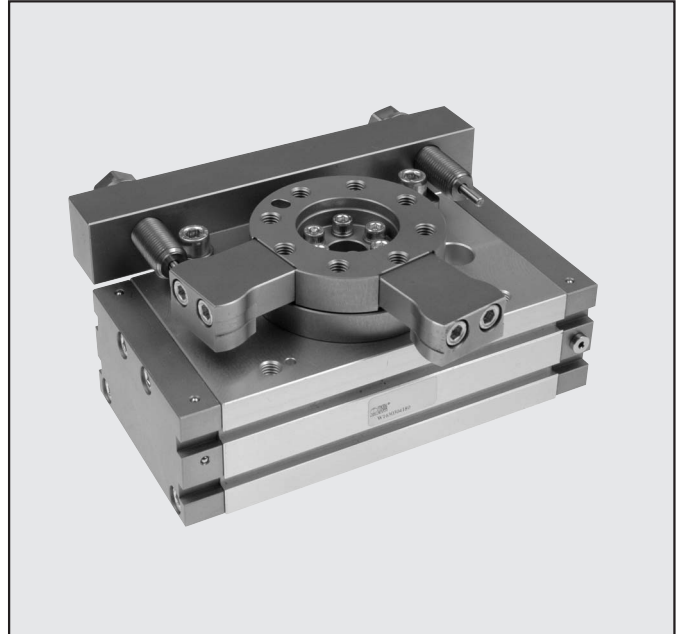


# VRIDCYLINDER SERIE R3 MED EXTERNA STÖTDÄMPARE

Vridcylinder med dubbla kuggstänger.  
Hydrauliska stötdämpare som är monterade på utsidan av vriddonet arbetar utanför vridaxeln, vilket ger bättre stötupptagning än för konventionella utföranden med interna stötdämpare. Detta betyder att den absorberade kinetiska energin är 4 till 8 gånger högre.  
Inbyggnadsmåttet på längden är reducerat tack vare att inga utvändiga justeringskruvor finns på detta utförande. Versioner med 90° och 180° finns tillgängliga. Spår för magnetavkännare finns integrerat i huset, två på varje sida.  
Ett hål är borrar i flänsaxeln för tryckluftsrör och/eller elkablar.

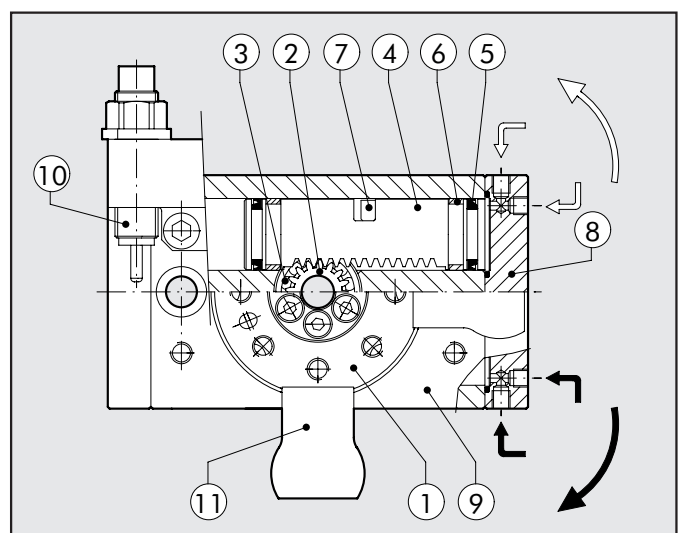


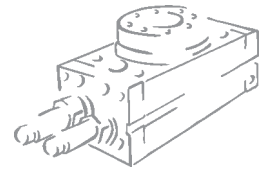
**VI REKOMMENDERAR ALLTID ANVÄNDNING AV STRYPBACKVENTILER. VID UPPSTART, BÖRJA MED STÄNGDA STRYPBACKVENTILER, ÖPPNA GRADVIS TILLS ÖNSKAD HASTIGHET UPPNÅTTS**

TEKNISKA DATA	R3 - 16	R3 - 20	R3 - 22	R3 - 25	R3 - 30	R3 - 40
Arbetstryck	bar 3 till 7					
Arbetstemperatur	°C 5 till 60					
Vinkelreglering	grader 90 - 180 ±3°					
Media	20µm filtrerad smord eller osmord tryckluft (Om man använder smord luft får smörjningen inte avbrytas)					
Storlekar	16	20	22	25	30	40
Diameter	mm 2 x 16	2 x 20	2 x 22	2 x 25	2 x 30	2 x 40
Teoretiskt vridmoment	Nm 0.9	1.8	2.7	4.6	9.3	22
Max. axiell belastning	N 74	135	195	300	340	360
Max. radiell belastning	N 78	137	360	450	490	560
Max snedbelastning	Nm 2,4	4	5,3	9,7	12	18
Tillåten kinetisk energi	J 0,16	0,55	0,85	1,40	1,85	3,35
Vridningstid utan last	s 0.2	0.2	0.2	0.2	0.3	0.3

## MATERIALSPECIFIKATION

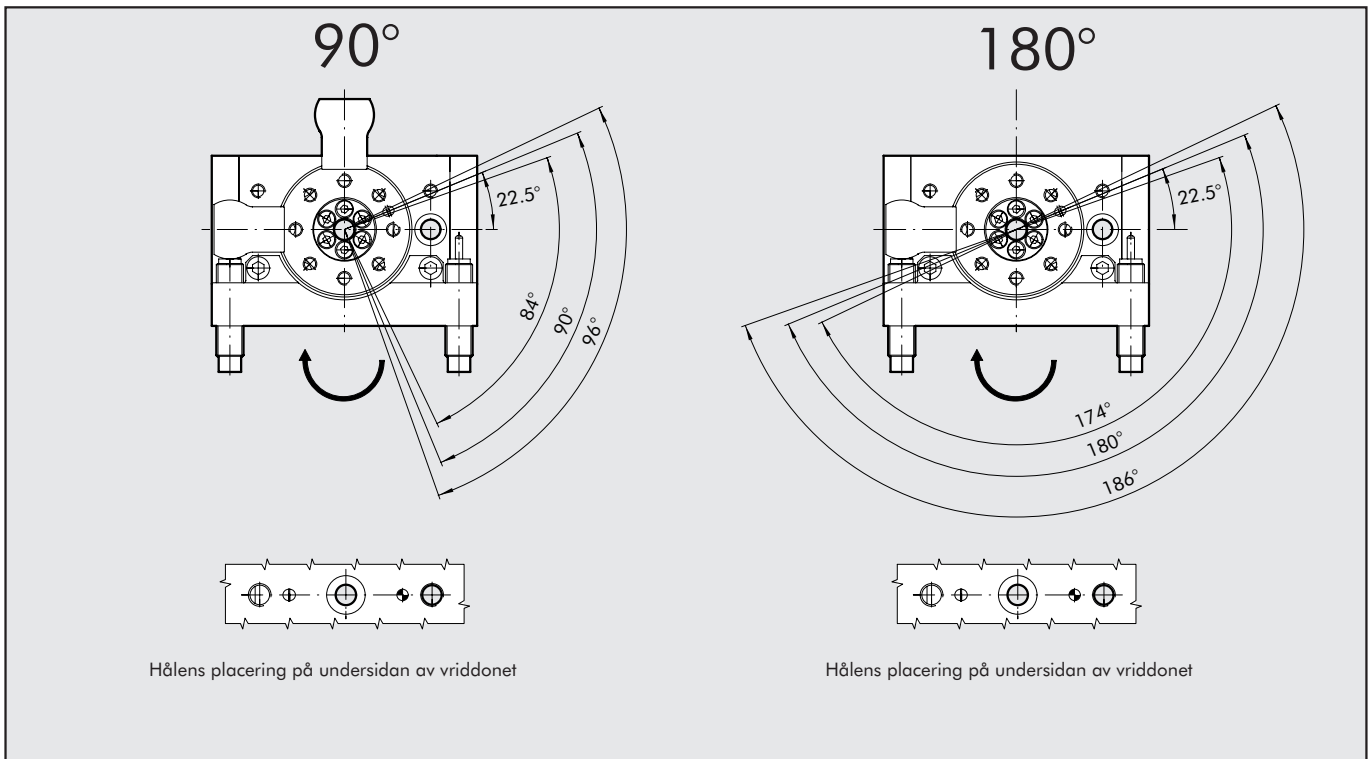
- ① FLÄNS: Eloxerad aluminium
- ② AXEL: Härdad stål
- ③ KULLAGER
- ④ KOLV / KUGGSTÅNG: Härdad stål
- ⑤ DÄMPNINGSTÄTNING: NBR
- ⑥ GLIDDUSSNING: PTFE
- ⑦ MAGNET: Neodymium
- ⑧ GAVEL: Eloxerad aluminium
- ⑨ CYLINDERRÖR: Eloxerad aluminium
- ⑩ VRIDVINKELBEGRÄNSARE MED STÖTDÄMPARE
- ⑪ Block för 90° version





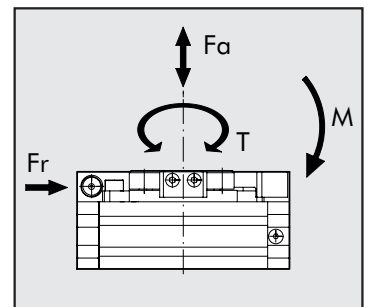
## VRIDVINKEL

1



## DIMENSIONER – KRAFTER OCH MOMENT

Ø	T Teoretiskt vridmoment vid 6 bar [Nm]	FA Max. axiell last [N]	FR Max. radiell last [N]	M Max snedbelastning ([Nm])
16	0.9	74	78	2.4
20	1.8	135	137	4
22	2.7	195	360	5.3
25	4.6	300	450	9.7
30	9.3	340	490	12
40	22	360	560	18

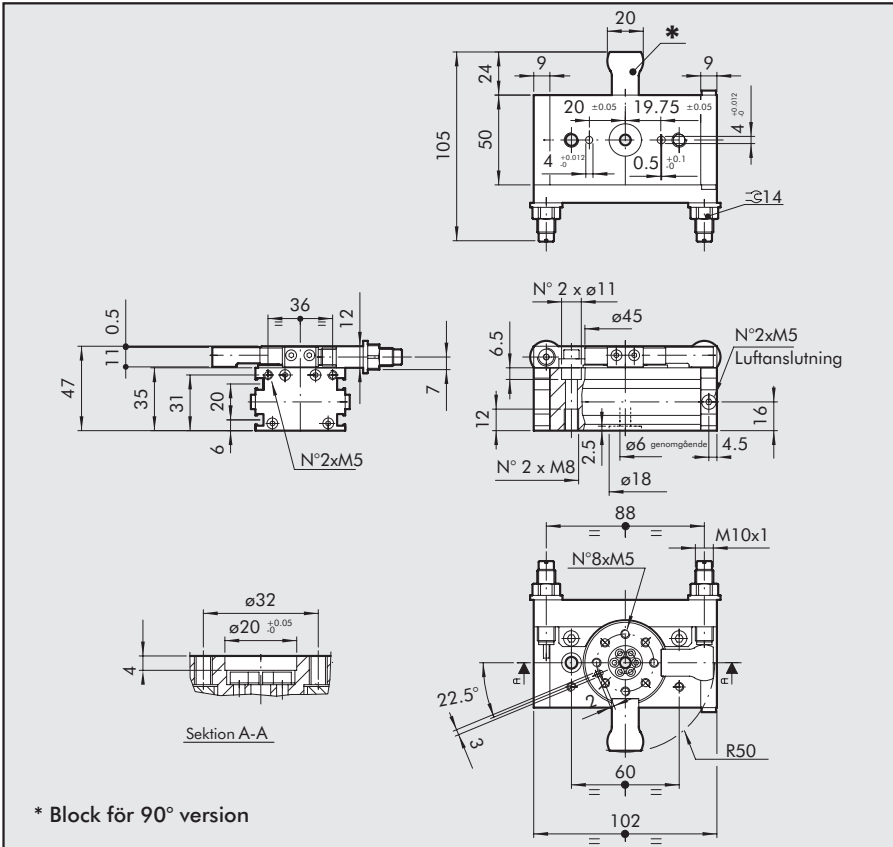


## TILLÅTEN KINETISK ENERGI Joule (J)

Ø	Med fläns, 90° rotation: W1630_4090 Med fläns, 180° rotation: W1630_4180
16	0,16
20	0,55
22	0,85
25	1,40
30	1,85
40	3,35

2

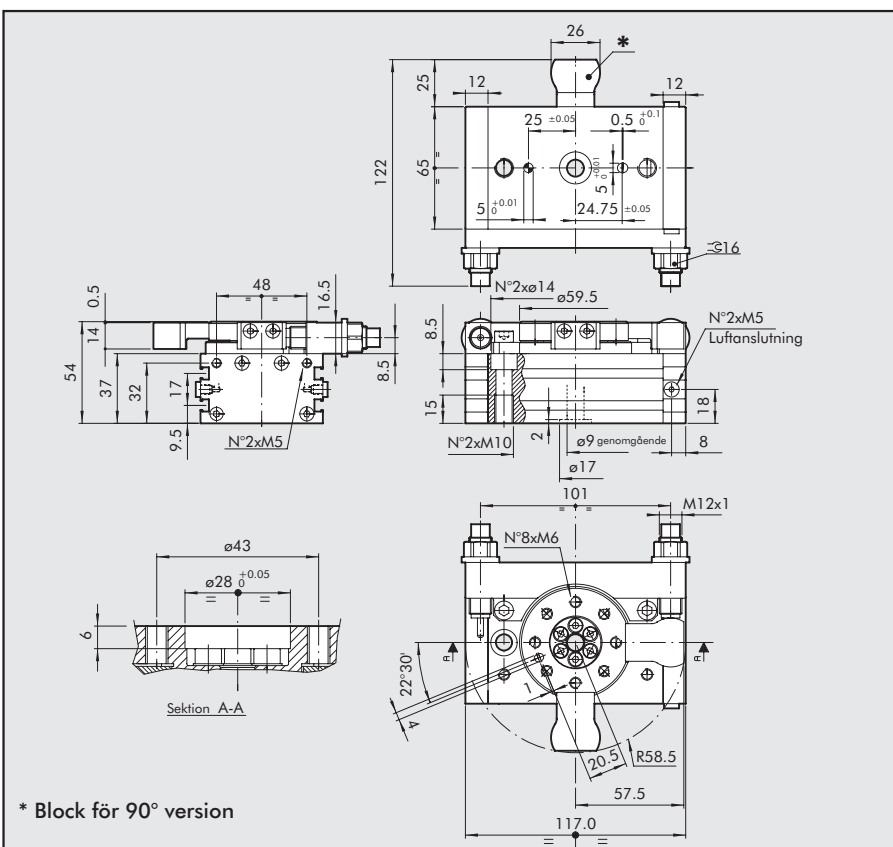
**VRIDCYLINDER SERIE R3-16 MED EXTERNA STÖTDÄMPARE 90/180°**



**BESTÄLLNINGSNUMMER**

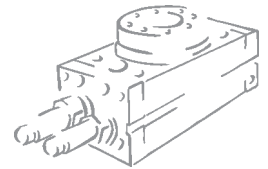
Artikelnr.	Benämning
W1630164090	VRIDCYLINDER MED FLÄNS + STÖTDÄMPARE R3-16-90
W1630164180	VRIDCYLINDER MED FLÄNS + STÖTDÄMPARE R3-16-180

**VRIDCYLINDER SERIE R3-20 MED EXTERNA STÖTDÄMPARE 90/180°**

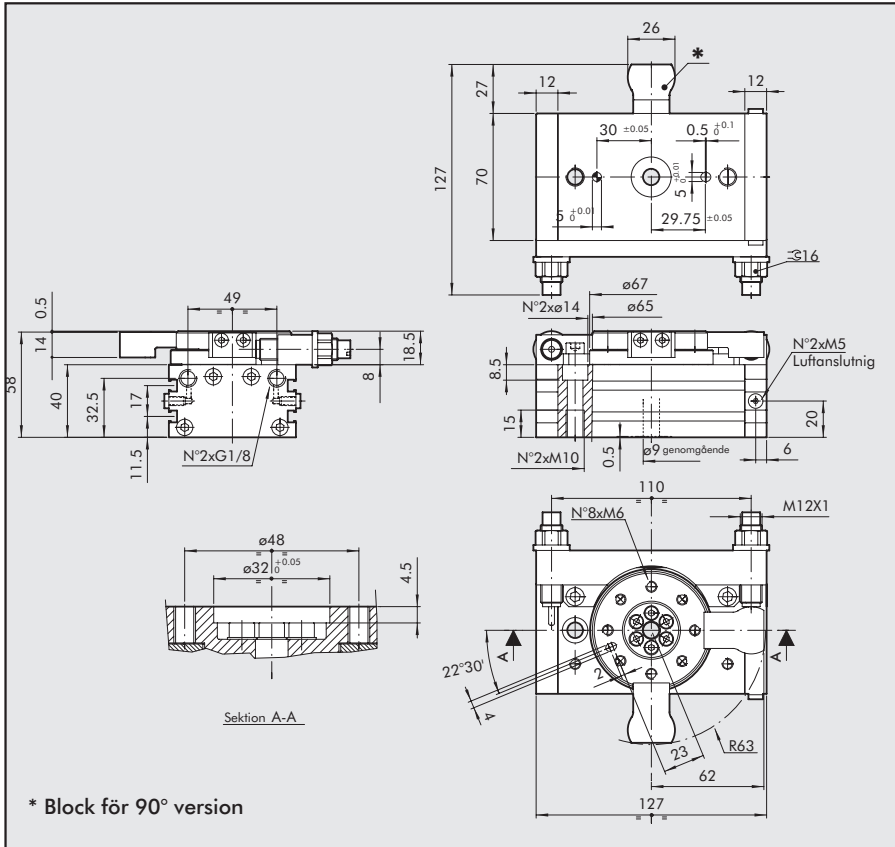


**BESTÄLLNINGSNUMMER**

Artikelnr.	Benämning
W1630204090	VRIDCYLINDER MED FLÄNS + STÖTDÄMPARE R3-20-90
W1630204180	VRIDCYLINDER MED FLÄNS + STÖTDÄMPARE R3-20-180



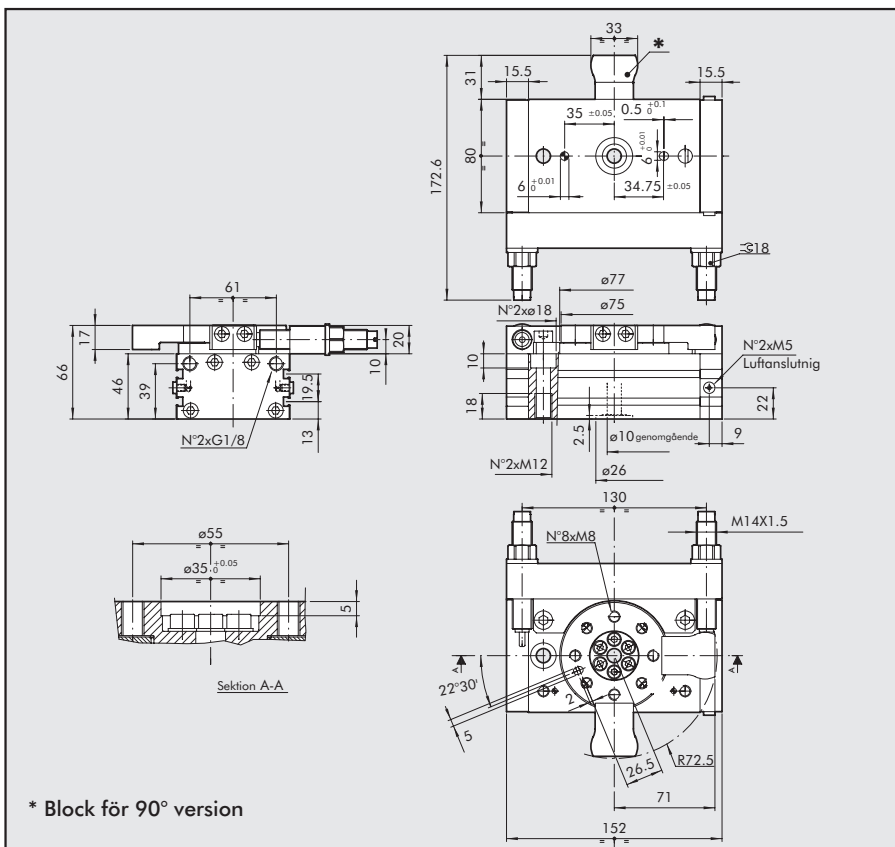
### VRIDCYLINDER SERIE R3-22 MED EXTERNA STÖTDÄMPARE 90/180°



### BESTÄLLNINGSNUMMER

Artikelnr.	Benämning
W1630224090	VRIDCYLINDER MED FLÄNS + STÖTDÄMPARE R3-22-90
W1630224180	VRIDCYLINDER MED FLÄNS + STÖTDÄMPARE R3-22-180

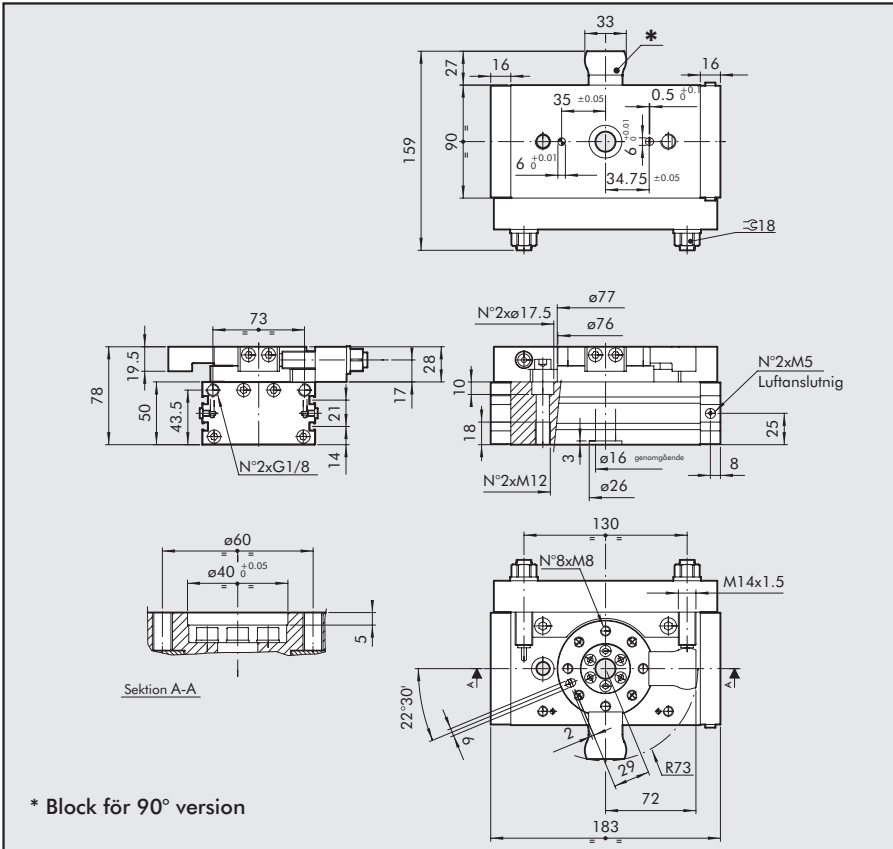
### VRIDCYLINDER SERIE R3-25 MED EXTERNA STÖTDÄMPARE 90/180°



### BESTÄLLNINGSNUMMER

Artikelnr.	Benämning
W1630254090	VRIDCYLINDER MED FLÄNS + STÖTDÄMPARE R3-25-90
W1630254180	VRIDCYLINDER MED FLÄNS + STÖTDÄMPARE R3-25-180

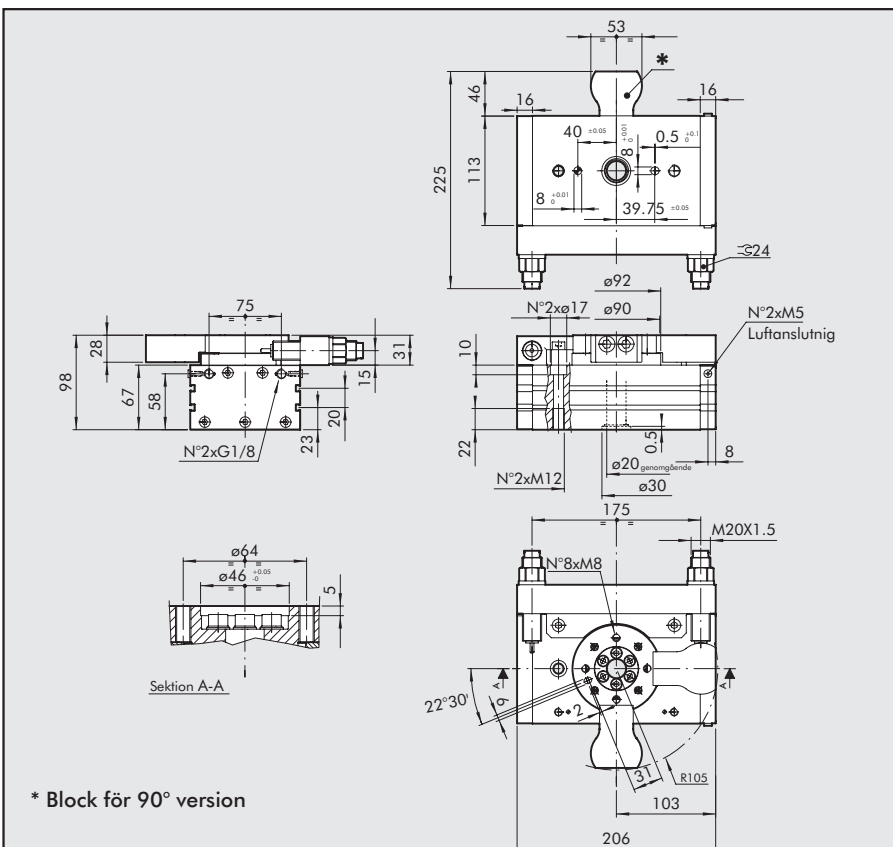
**VRIDCYLINDER SERIE R3-30 MED EXTERNA STÖTDÄMPARE 90/180°**



**BESTÄLLNINGSNUMMER**

Artikelnr.	Benämning
W1630304090	VRIDCYLINDER MED FLÄNS + STÖTDÄMPARE R3-30-90
W1630304180	VRIDCYLINDER MED FLÄNS + STÖTDÄMPARE R3-30-180

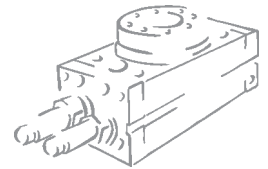
**VRIDCYLINDER SERIE R3-40 MED EXTERNA STÖTDÄMPARE 90/180°**



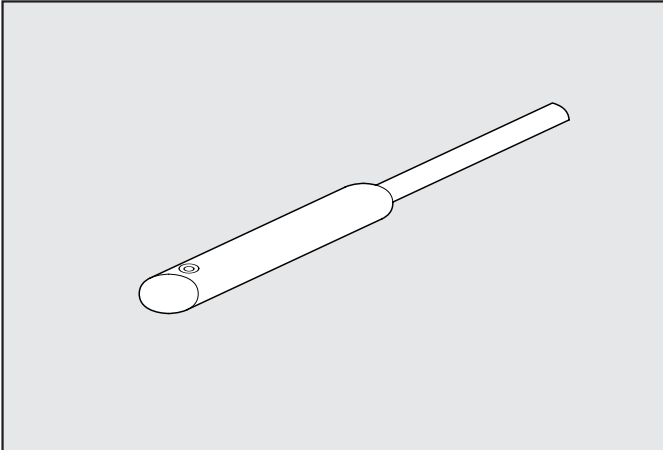
**BESTÄLLNINGSNUMMER**

Artikelnr.	Benämning
W1630404090	VRIDCYLINDER MED FLÄNS + STÖTDÄMPARE R3-40-90
W1630404180	VRIDCYLINDER MED FLÄNS + STÖTDÄMPARE R3-40-180

# TILLBEHÖR



## MAGNETAVKÄNNARE

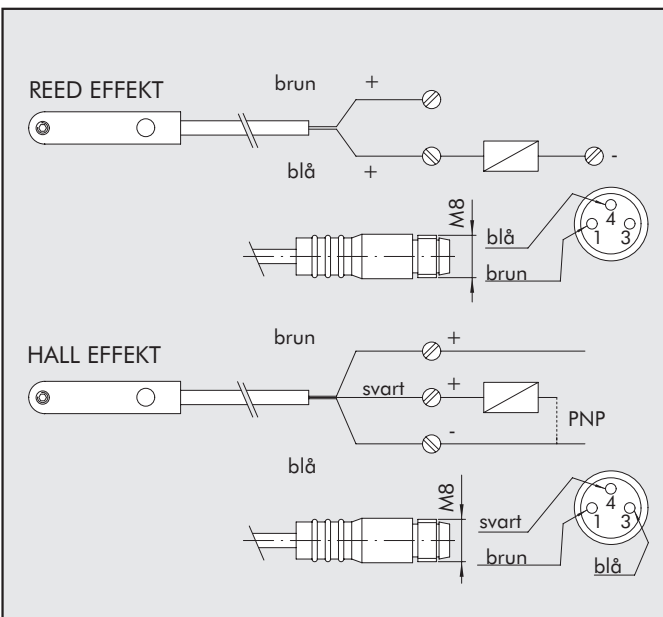


Artikelnr.	Benämning
W0952025390	Sensor HALL vert. NO 2,5M
W0952029394	Sensor HALL vert. NO 300mm M8
W0952022180	Sensor REED vert. NO 2,5M
W0952028184	Sensor REED vert. NO 300mm M8

Dessa magnetavkännare kan monteras direkt ovanifrån i cylinders profilspar utan att gavlur behöver demonteras.

## KOPPLINGSSCHEMA

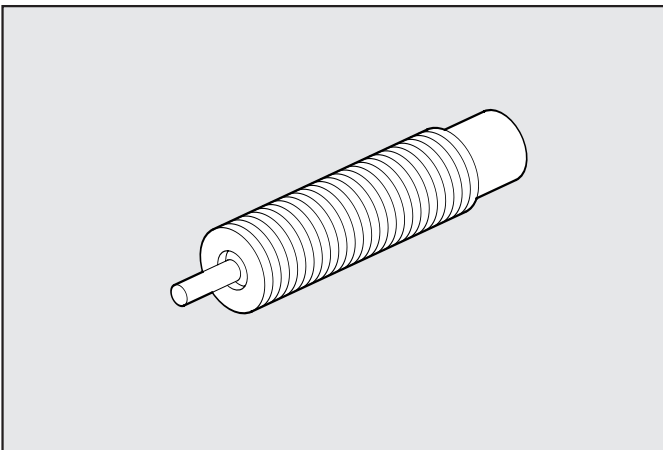
## TEKNISKA DATA



	Reed	Halleffekt
Typ	N.O.	N.O.
Kontakt	-	PNP
Spänningsintervall (Ub)	V 10 ÷ 30 AC/DC	10 ÷ 30 DC
Effekt	W 3(peak ventil=6)	3
Spänningsvariation	-	≤ 10% di Ub
Spänningsfall	V -	≤ 2
Ingående ström	mA -	≤ 10
Utgående ström	mA ≤ 100	≤ 100
Frekvens	Hz ≤ 400	≤ 5
Skydd mot kortslutning	-	Ja
Skydd mot överspänning	-	Ja
Skydd mot felkoppling av poler	-	Ja
EMC	EN 60 947-5-2	EN 60 947-5-2
LED indikering	Gul	Gul
Magnetisk känslighet	2,8 mT ±25%	2,8 mT ±25%
Repeternoggrannhet	≤ 0,1 mT	≤ 0,1 mT
Skyddsklass (EN 60529)	IP 67	IP 67
Vibrations och stöt-tålighet	30 g, 11 ms, 10÷55 Hz, 1mm	30 g, 11 ms, 10÷55 Hz, 1mm
Temperaturområde	°C -25 ÷ +75	-25 ÷ +75
Material i sensor kapsel	PA66 + PA6I/6T	PA66 + PA6I/6T
2.5m kabel	PVC; 2 x 0,12 mm <sup>2</sup>	PVC; 3 x 0,14 mm <sup>2</sup>
Anslutningskabel med M8x1	Polyuretan; 2 x 0,14 mm <sup>2</sup>	Polyuretan; 3 x 0,14 mm <sup>2</sup>

## RESERVDELAR

### STÖTDÄMPARE



Artikelnr.	Diameter	Benämning
0950004009	ø16	Stötdämpare PMX 10 MF3 + mutter M10x1
0950004010	ø22	Stötdämpare PM 15 MF3 + mutter M12x1
0950004011	ø25-ø30	Stötdämpare SPM 25 MC-C + mutter M14x1,5
0950004005	ø40	Stötdämpare PR50 MC2 + mutter M20x1,5