

# MANOMETRAR IN-LINE Serie MAN L

Manometrar in-line MAN L ingår i serien LINE ON LINE och kan monteras in-line eller parallellt tillsammans med övriga produkter i denna serie.

Manometrarna finns i utförande med instickskoppling i båda anslutningarna eller med gängad anslutning i den ena och instickskoppling i den andra.

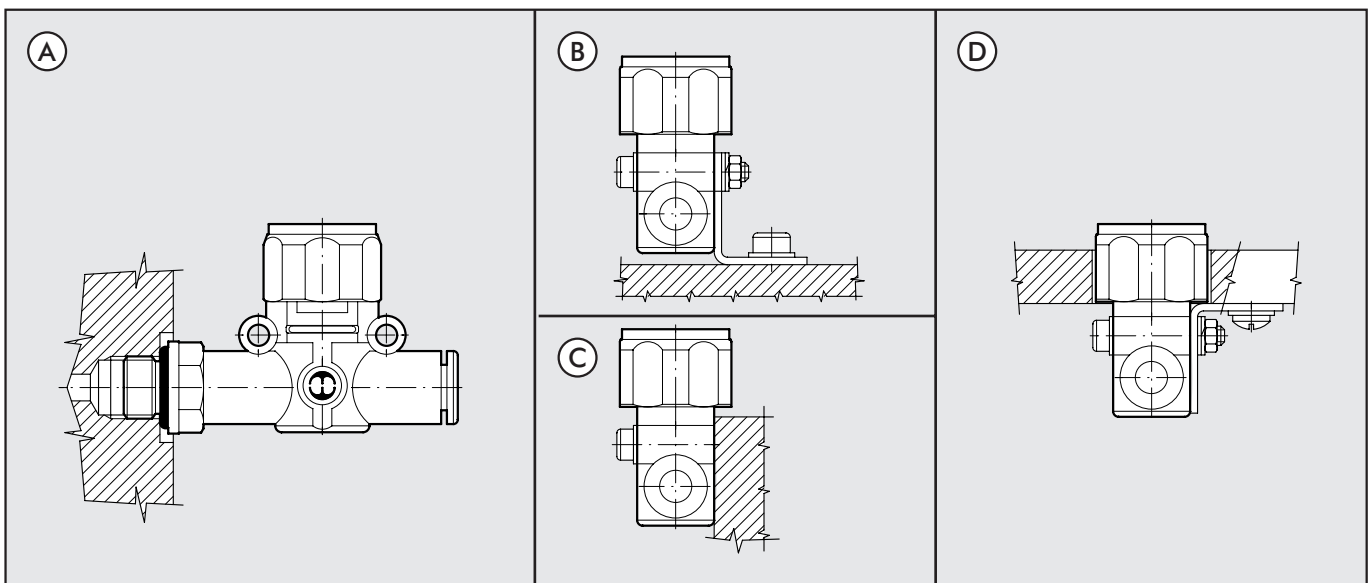
Manometrarna, med hus av metall, har trots sina små dimensioner en hög precision.

Manometerhuset är möjligt att vrida till önskat läge för hand.



TEKNISKA DATA		Ø 4	Ø 6	Ø 8
Max arbetstryck	MPa		1.2	
	bar		12	
	psi		174	
Arbetstemperatur	°C		-20°C ÷ +60°C	
	°F		-4°F ÷ +140°F	
Precision			±4% av skala	
Rekommenderade rör			Polyamid 11 och 12 - Nylon 6 - Polyuretan	
Media			Smord eller osmord filtrerad luft	

## MONTAGEINSTRUKTION



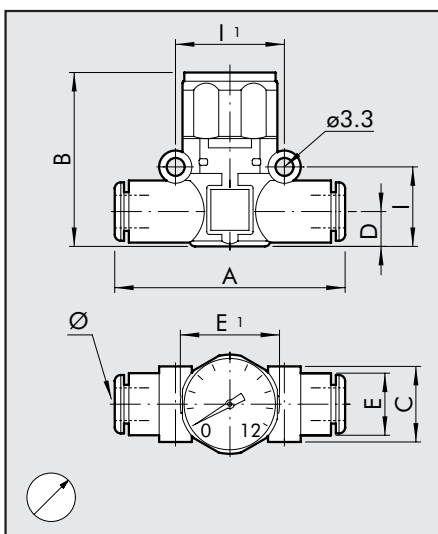
### Infästning MAN L:

- Fig. A: Manometern kan anslutas direkt i en invändig gänga tack vare den gängade anslutningen
- Fig. B: Väggmontage med fästelement SQU L
- Fig. C: Två hål innefattas i plasthuset för väggmontage med skruvar
- Fig. D: Panelmontage med fästelement SQL L



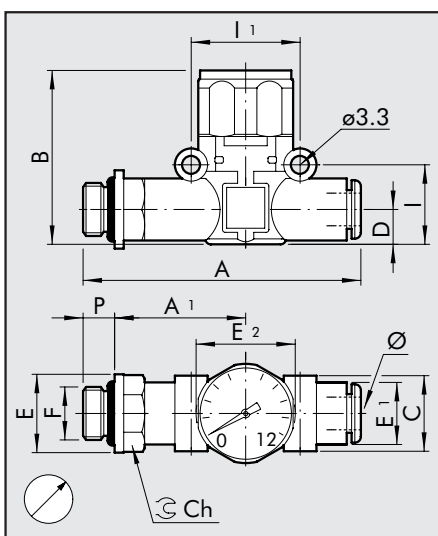
## MÅTT OCH BESTÄLLNINGSNUMMER

### MAN L RÖR-RÖR



Artikelnr.	Benämning	Ø	A	B	C	D	E	E1	I	I1
9067001	MAN L 4-4	4	42	36.1	10.7	5.6	10	23	12.8	16
9067016	MAN L 6-6	6	49.4	35	14.7	6.4	11.4	23	14.6	20
9067024	MAN L 8-8	8	57.3	41	18.7	9.1	13.8	23	18.7	24

### MAN L GÄNGA-RÖR



Artikelnr.	Benämning	F	Ø	P	A	A1	B	C	D	E	E1	E2	I	I1	Ch
9067101	MAN L M5-4	M5	4	4	47.7	26.7	36.1	10.7	5.6	9.9	10	23	12.8	16	9
9067102	MAN L 1/8-4	1/8	4	6	51.6	30.6	36.1	10.7	5.6	14	10	23	12.8	16	12
9067108	MAN L 1/8-6	1/8	6	6	58.5	27.8	35	14.7	6.4	14	11.4	23	14.6	20	12
9067109	MAN L 1/4-6	1/4	6	8	61.5	28.8	35	14.7	6.4	18	11.4	23	14.6	20	14
9067110	MAN L 1/8-8	1/8	8	6	66.2	31.8	41	18.7	9.1	15	13.8	23	18.7	24	14
9067111	MAN L 1/4-8	1/4	8	8	70.6	34.2	41	18.7	9.1	18	13.8	23	18.7	24	14
9067112	MAN L 3/8-8	3/8	8	9	72.2	34.8	41	18.7	9.1	22	13.8	23	18.7	24	17

### NOTERINGAR