

PROPORTIONALVENTIL SERIE "REGTRONIC"



Proportionalventiler serie REGTRONIC, har till uppgift att reglera trycket i ett system väldigt exakt. Variablerna är beroende av ingångssignalen. Inställt tryck samt en serie av information och diagnostik är ständigt tillgängliga på den grafiska displayen. Användarinformation, LED,s och inställningsknappar finns alla på samma sida. Programmering och avläsning är översiktlig och enkel. Kontroll av trycket sker i ett "slutet system" med en elektronisk precisions-trycksensor som känner av sekundärtrycket, ett kontrollsystem som jämför det med önskat tryck, och två mini magnetventiler som justerar trycket till att uppnå önskat värde. Perfekt samspel mellan elektronik, mekaniska och pneumatiska komponenter gör REGTRONIC till en av de mest noggranna och pålitliga proportionalventilerna på marknaden idag.

GRAFISK DISPLAY MED FLYTANDE KRISTALLER

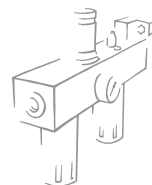


Såväl som trycket, visas alla önskvärda data på ett överskådligt sätt.

PROGRAMMERBAR OCH FLEXIBEL

Inställningsmöjligheter:

- SPRÅK
- MÄTENHET
- TYP AV INPUT
- TYP AV DIGITAL OUTPUT
- DÖDGÅNG
- FULL SKALA
- MINIMUM ARBETSTRYCK



PRECISION

Linearitet $\pm 0,5\%$ (full skala)

Hysteres $\pm 0,2\%$ (full skala)

Repeternoggrannhet $\pm 0,2\%$ (full skala)

Känslighet område $10 \div 100$ mbar

TOPP PRESTANDA

Flöde vid 6,3 bar ΔP 1 bar

=

1700 NI/min

M12 x 1 KONTAKT



M12x1 8-pin kontakt
- standard

DIGITAL OUTPUT

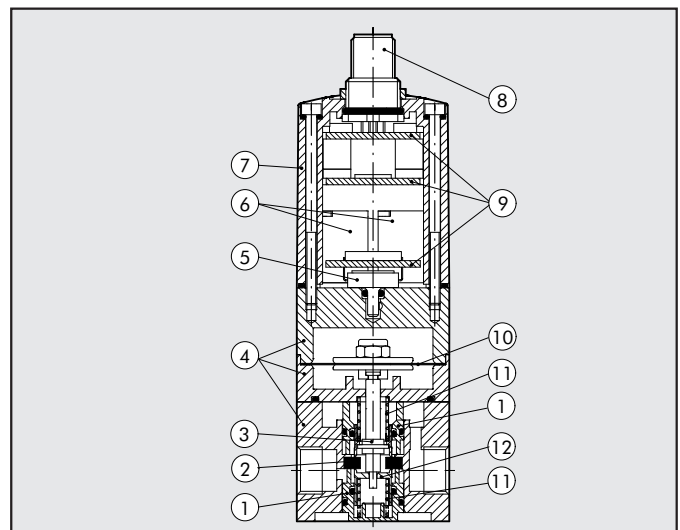
- 2 outputs tillgängliga, en PNP, en NPN
- Varje output är konfigurerbar som NO och NC
- Konfiguration med tryckvakt, med inställbara värden
- Utförande RIF.SET, självanpassande, med värden som automatiskt följer inställt tryck

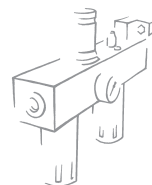
NOTES

TEKNISKA DATA	1/8"	1/4"
Media	Filtrerad, osjord luft. Luften måste filtreras till minst 10 µm	
MIN ingångstryck	bar	Reglerat tryck +1 bar
MAX ingångstryck	bar	11
Temperaturområde	°C	0 ÷ 50
Tryckregleringsområde		0.05 ÷ 10 bar (full skala)
Flöde vid 6.3 bar ΔP 0.5	Nl/min	770 1490
Flöde vid 6.3 bar ΔP 1	Nl/min	1050 1700
Avluftningsflöde vid 4 bar med 0.1 bar övertryck	Nl/min	320 500
Avluftningsflöde vid 4 bar med 0.5 bar övertryck	Nl/min	650 1200
Monteringsläge		valfritt
Vikt	gr	380 385
Skyddsklass		IP 65
Strömförsörjning		24 Vcc +10% - 5% I max 110 mA
Ingångssignal (input impedance)	Spänning	0 ÷ 5 Vcc, 0 ÷ 10 Vcc (ca. 168 KΩ)
	Ström	4 ÷ 20 mA (ca. 100 KΩ)
	Seriella portar	RS 232
	Inställning	Knappsats
Utgående signal	Analog	0 ÷ 10 Vcc (1 V=1bar) - 1 mA max
	Digital	PNP öppen utgång: max 24V 60 mA NPN öppen utgång: max 24V 60 mA
Linearitet		≤ ± 0,5% (Full skala)
Hysteres		≤ ± 0,2% Full skala
Repeternoggrannhet		≤ ± 0,2% (Full skala)
Känslighet/dödgång		inställningsområde 10 ÷ 100 mbar
Display utgående tryck	Noggrannhet	≤ ± 0,3% (Full skala)
	Mätenheter	bar, Mpa, PSI
	Min. upplösning	0.01 bar - 0.001 MPa - 0.01 PSI
Analog utgående noggrannhet		≤ ± 0,4% (Full skala)
Temperaturkaraktäristik		max 2 mbar / °C
Svarstid med ΔP = 1 bar and 100 cc volym		0.2 sek

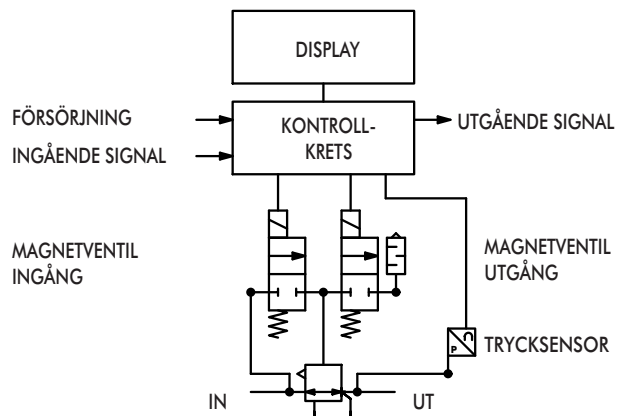
MATERIALSPECIFIKATION

- ① Patroner: förnicklad massing
- ② Ring: NBR
- ③ Stång: stål
- ④ Kropp: lackerad aluminium
- ⑤ Tryckavkännare
- ⑥ Magnetventil: 10 mm minipilot
- ⑦ Skal: teknopolymer
- ⑧ Kontakt: M12, 8 pin
- ⑨ Elektroniska avgränsningar
- ⑩ Kontrollmembran: oljeresistent gummi
- ⑪ Fjäder: rostfritt stål
- ⑫ Ventil: förnicklad mässing

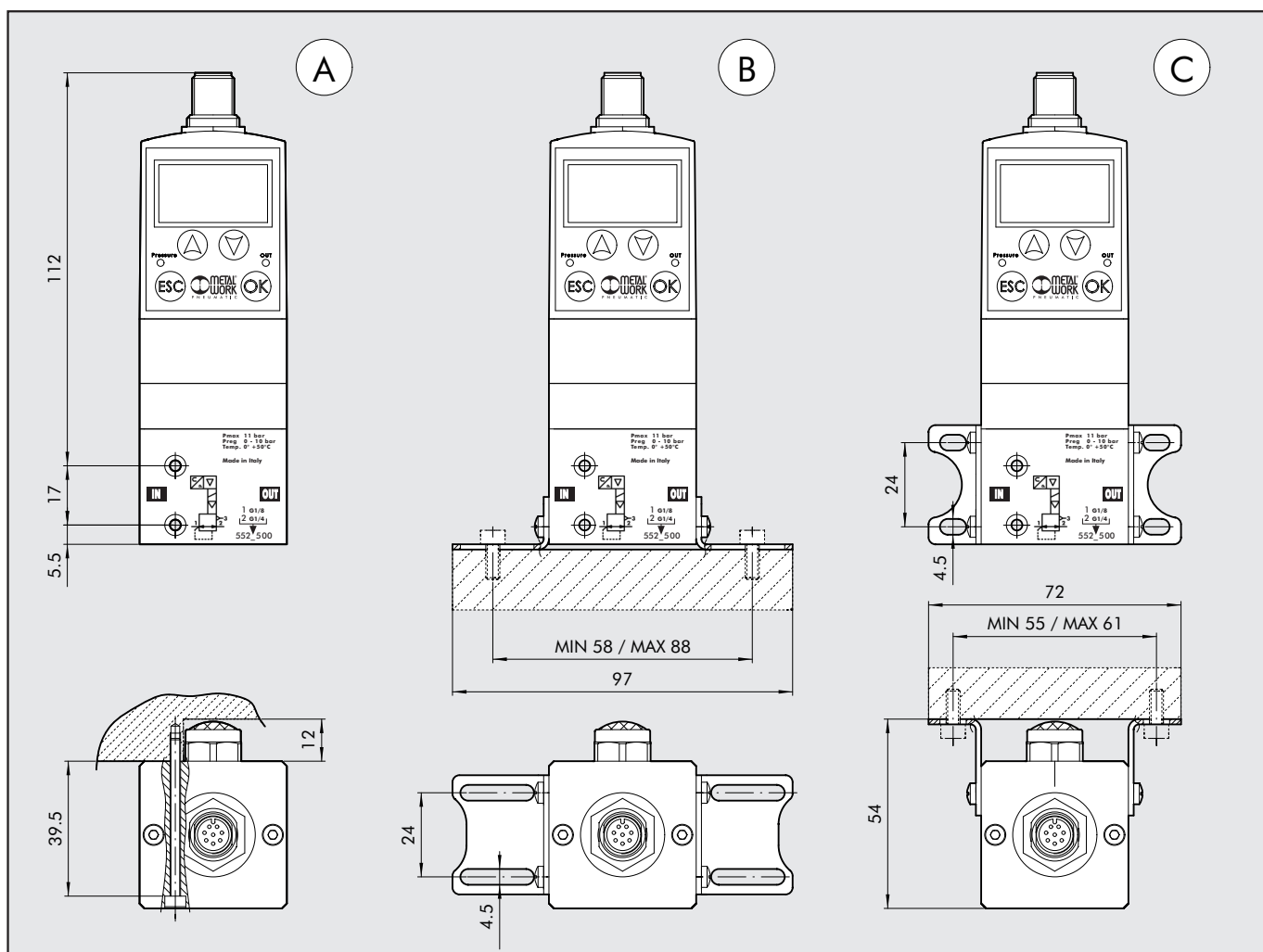




FUNKTIONS DIAGRAM



INSTALLATION

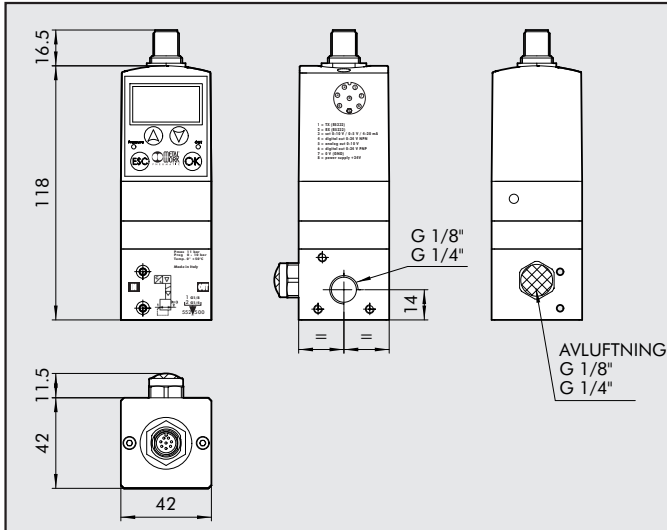


A Väggmontage med 2 st. M3x45 insexskruvar

B Basmontage med ben art. nr. 9200710

C Väggmontage med ben art. nr. 9200710

DIMENSIONER OCH BESTÄLLNINGSNUMMER



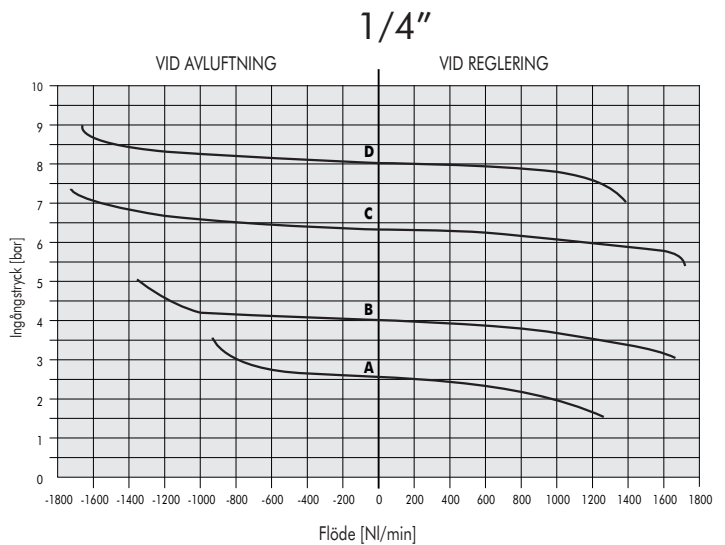
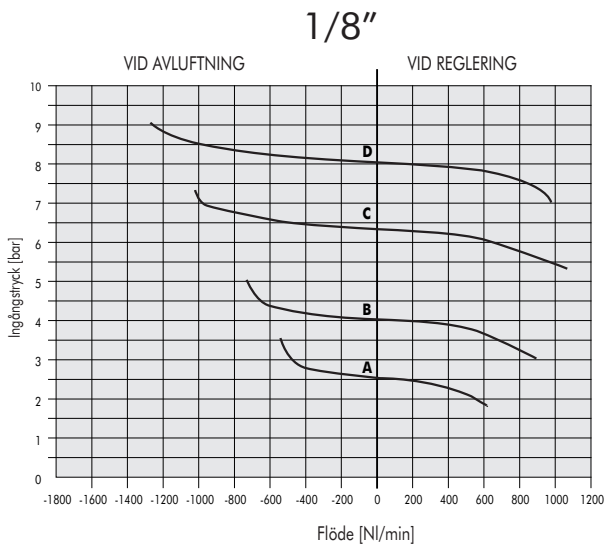
Artikelnr.	Benämning
5521500	REGTRONIC 1/8
5522500	REGTRONIC 1/4

KONFIGURATION AV M12X1 8-PIN KONTAKT

- | | |
|----------------------------------|--------|
| 1 = TX (RS232) | (VIT) |
| 2 = RX (RS232) | (BUN) |
| 3 = set 0-10 V / 0-5 V / 4-20 mA | (GRÖN) |
| 4 = digital out 0-24 V NPN | (GUL) |
| 5 = analog out 0-10 V | (GRÅ) |
| 6 = digital out 0-24 V PNP | (ROSA) |
| 7 = 0 V (GND) | (BLÅ) |
| 8 = försörjning +24V | (RÖD) |



FLÖDESDIAGRAM



A = 2.5 bar B = 4 bar C = 6.3 bar D = 8 bar

