

PINNCYLINDER SERIE CRTC, Ø 6-16 mm

Enkelverkande pinncylindrar med gängad kropp för montage i trånga utrymmen eller direkt i ett säte, som tätar perfekt tack vare den förmonterade O-ring.

OBSERVERA: Vid applikationer med hög frekvens rekommenderas att kolven inte når sitt ändläge, eftersom detta kan orsaka att kolvstången faller ur sitt läge

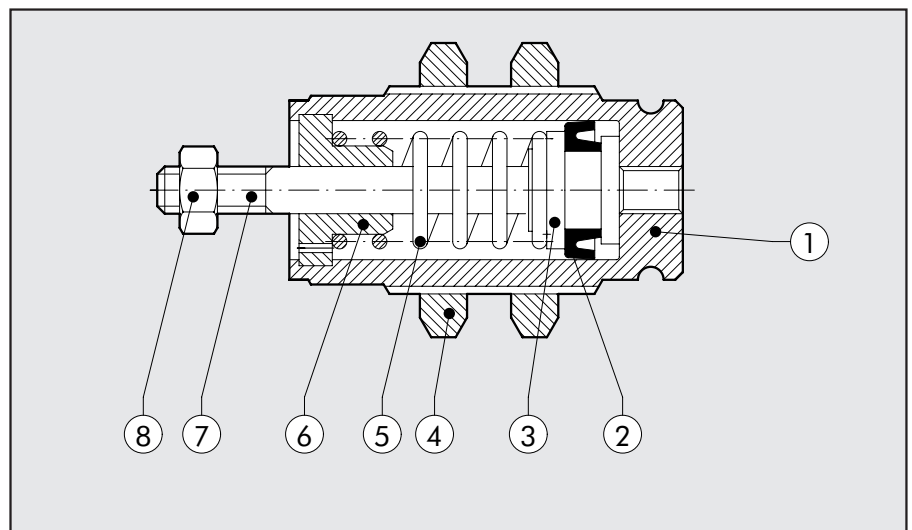


TEKNISKA DATA

Tätningar	NBR		
Arbetstryck	2 till 6 bar (0.2 till 0.6 Mpa)		
Arbetstemperatur	°C	-10°C till +80°C	
Media	Osmord tryckluft (Om man använder smord luft får smörjningen inte avbrytas)		
Diameter	mm	6 ; 10 ; 16	
Slaglängder	mm	5 ; 10 ; 15	
Anslutningsport	M5		
Utförande	Enkelverkande		
Konstruktionstyp	Gängad kropp		
O-ringstättning ingår ej i leveransen	Ø	OR	
	6	7x1	
	10	9.5x1.5	
	16	16x1.5	
Vikt	[g]	Ø	SLAGLÄNGDER
			5 10 15
		6	14 16 19
		10	30 35 40
		16	76 84 90

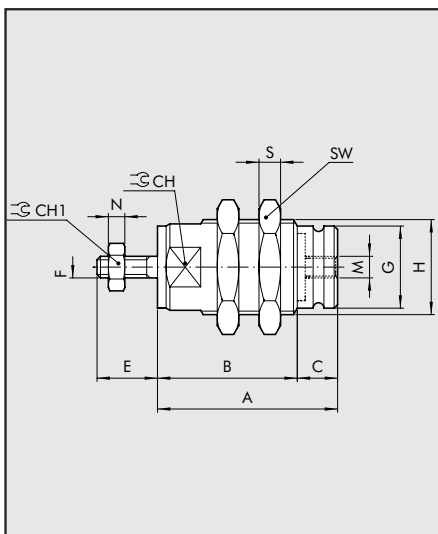
MATERIALSPECIFIKATION

- ① Kropp: Förnicklad mässing
- ② Kolvtätning: NBR
- ③ Kolv/kolvstång: Stål AISI 303
(för Ø 6 - Ø 10)
- ③ Kolv: Mässing (för Ø 16)
- ④ Mutter: Förzinkat stål
- ⑤ Fjäder: Stål
- ⑥ Bussning: Förnicklad mässing
- ⑦ Kolvstång: Stål AISI 303 (för Ø 16)
- ⑧ Mutter: Förzinkat stål



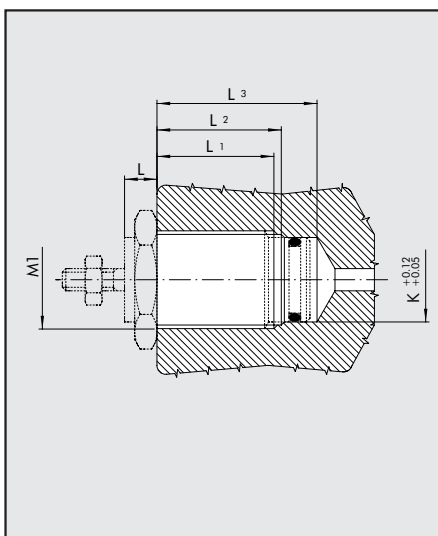


PINNCYLINDER MÅTT, Ø 6, 10, 16	Ø	A			B			C	CH	CH1	E	F	G	H	M	N	S	SW
		5	10	15	5	10	15											



6	19.5	26.5	33.5	14.5	21.5	28.5	5	9	5.5	8	M3	8.5	M10x1	M5	2.4	3	14
10	23	29.5	36.5	16	22.5	29.5	7	14	7	10.5	M4	12	M15x1.5	M5	2	4	19
16	27	32	37	21	26	31	6	20	8	13	M5	19	M22x1.5	M5	4	5	27

INBYGGNADSSÄTE MÅTT	Ø	L			L1			L2			L3			K	M1
		5	10	15	5	10	15	5	10	15	5	10	15		



6	5	5	5	10	17	24	12	19	26	16	24	31	8.5	M10x1
10	6	6	6	11	17	24	13	19	26	20	26	34	12	M15x1.5
16	7	7	7	15	20	25	17	21	27	26	31	36	19	M22x1.5

BESTÄLLINGSNYCKEL

CYL	C	R	T	C	0 1 0	0 0 1 0	S 0 0 0	0 0	0 0
	UTFÖRANDE				DIAMETER	SLAGLÄNGD	UTFÖRANDE	YTTERLIGARE BESKRIVNING	SPECIALUTFÖRANDE
	PINNCYLINDER				006 010 016	0005 0010 0015	Enkelver- kande		

YTTERLIGARE BESKRIVNING = EJ PLANERAT
SPECIALUTFÖRANDE

BESTÄLLINGSNUMMER

Artikelnr.	Benämning
W1000060005	CYL. CRTC-006-0005-S000-00
W1000060010	CYL. CRTC-006-0010-S000-00
W1000060015	CYL. CRTC-006-0015-S000-00
W1000100005	CYL. CRTC-010-0005-S000-00
W1000100010	CYL. CRTC-010-0010-S000-00
W1000100015	CYL. CRTC-010-0015-S000-00
W1000160005	CYL. CRTC-016-0005-S000-00
W1000160010	CYL. CRTC-016-0010-S000-00
W1000160015	CYL. CRTC-016-0015-S000-00