

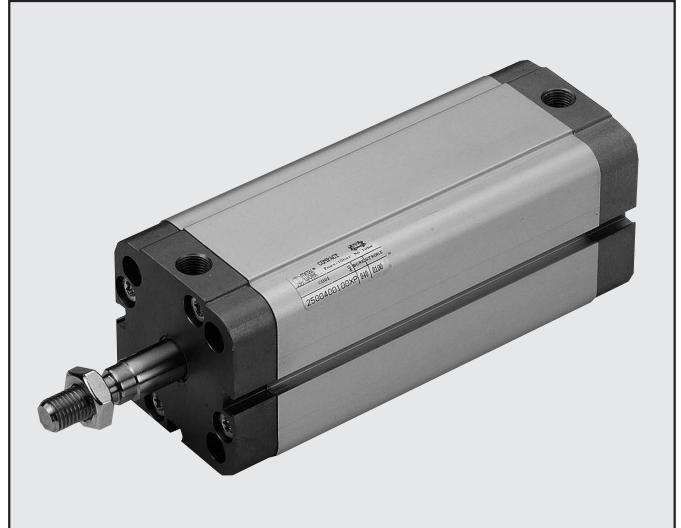
# KOMPAKTCYLINDRAR SERIE CMPC Ø 12-100

Kompaktcylindrar serie CMPC i en mängd utföranden för att motsvara alla krav:

- Med eller utan magnet
- Enkelverkande, kolvstång i minusläge, genomgående kolvstång
- Dubbelverkande vridstäv och dubbelverkande med genomgående kolvstång
- Tandem med dubblering av tryckkraften två, tre eller fyra gånger
- Multiposition utförande med två eller tre steg
- Centrumavstånd för infästning enligt ISO 15552 från Ø 32 till Ø 100 och från Ø 20 till Ø 100 enligt fransk standard NFE 49-004-1 och 2. Ø 12 och Ø 16 har centrumavstånd kompatibla med ett flertal fabrikat på marknaden.

Den speciella profilen och gavlar gängade i röret med Tap Tite skruvar garanterar optimal förning av cylindern och flera infästningsmöjligheter med ett brett sortiment av fästen. För positionering är det möjligt att montera magnetavkännare i profilspåret.

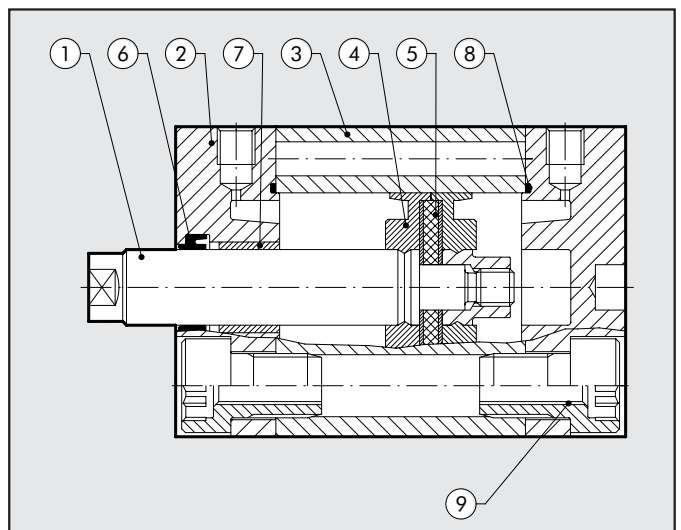
Available also in a version having FKM/FPM gaskets (for high temperature) from Ø20 to Ø100.

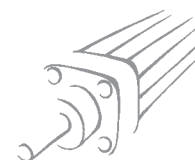


TEKNISKA DATA	POLYURETAN	FKM/FPM
Arbetstryck	max 10 bar (max 1 MPa-145 psi)	
Arbetstemperatur	-10°C ÷ +60°C (Ø20÷63)	-10°C ÷ +150° (cyl. utan magnet)
	-10°C ÷ +80°C (Ø80÷100)	
Media	Osmord tryckluft (om man använder smord luft får smörjningen inte avbrytas)	
Diameter	Ø 12; Ø 16; kompatibla med liknande produkter	
	Ø 32; Ø 40; Ø 50; Ø 63; Ø 80; Ø 100 med ISO 15552 centrumavstånd.	
	Ø 20; Ø 25; Ø 32; Ø 40; Ø 50; Ø 63; Ø 80; Ø 100 med NFE 49-004-1 och 2 centrumavstånd.	
Konstruktionstyp	Profil, gavlar med Tap Tite skruvar	
Versions	Dubbelverkande, Enkelverkande, Enkelverkande med kolvstång i minusläge, Genomgående kolvstång, Enkelverkande med genomgående kolvstång. Enkelverkande vridstäv, genomgående kolvstång vridstäv.	
	Alla utföranden tillgängliga med utv. eller inv. gänga på kolvstång och även förlängd kolvstång.	
Magnet	Alla utföranden levereras med magnetkolv. Utan magnetkolv vid förfrågan.	
Anmärkning	För korrekt funktion rekommenderas minst 50 mikron filterad luft.	
Min. arbetstryck	Ø 12 till Ø 32: 0.6 bar - Ø 40 till Ø 100: 0.4 bar	
Kolvkrafter vid 6 bar tryck/drag	Se TEKNISK INFORMATION SIDA 1.1/05	
Vikt	Se TEKNISK INFORMATION SIDA 1.1/06	

## MATERIALSPECIFIKATION Ø 12 ÷ 25 mm

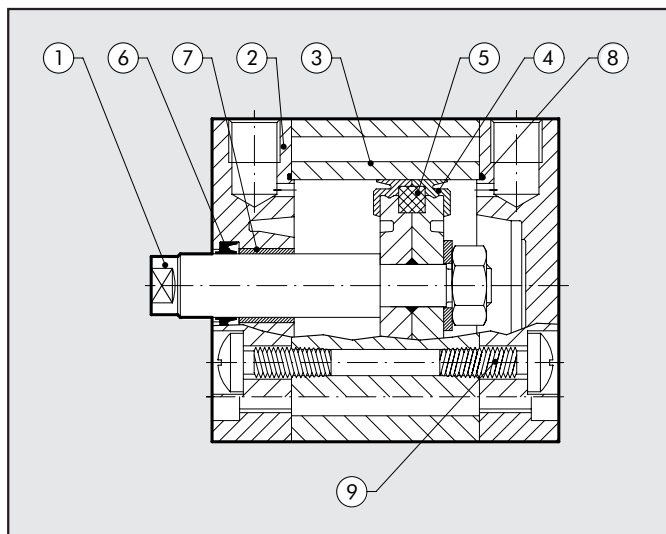
- 1 KOLVSTÅNG: hårdförkromat stål eller rostfritt stål
- 2 GAVEL: eloxerad aluminiumlegering
- 3 CYLINDERRÖR: dragen eloxerad och kalibrerad aluminiumlegering
- 4 KOLVTÄTNING: Polyuretan eller FKM/FPM
- 5 MAGNET: Neodymium-plastic
- 6 KOLVSTÅNGSTÄTNING: Polyuretan eller FKM/FPM
- 7 STYRBUSSNING: stålband med teflon- och bronsinlägg
- 8 BALANSERAD O-RING: NBR eller FKM/FPM
- 9 SKRUVAR: förzinkat stål



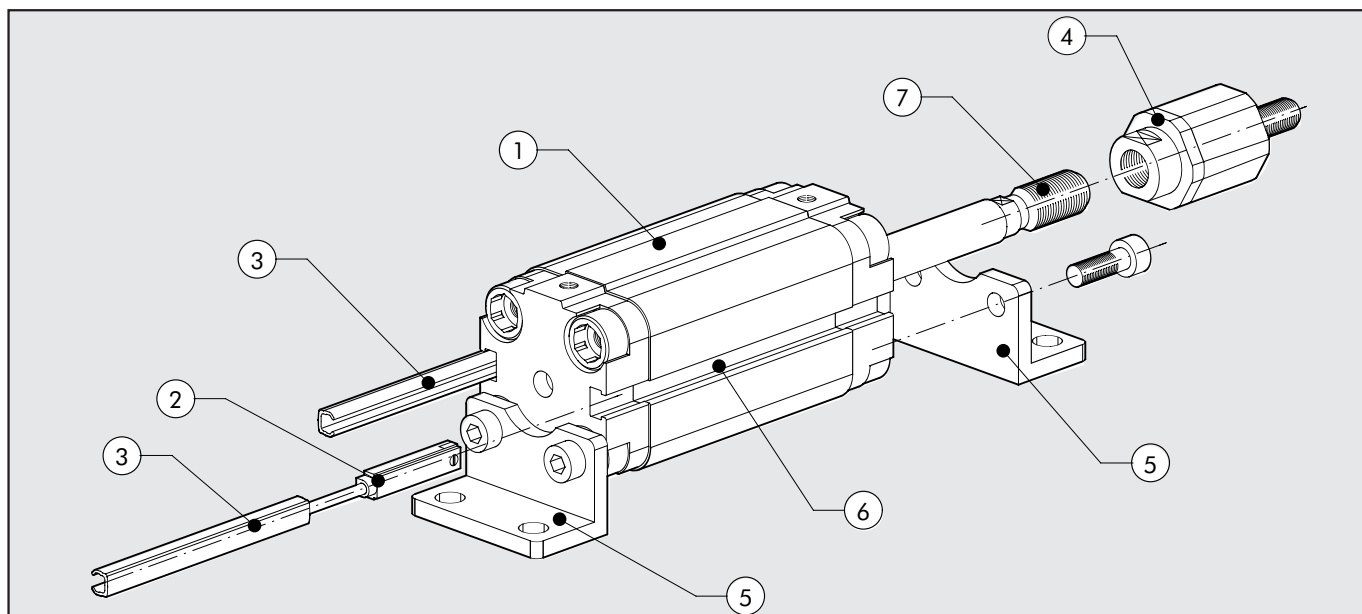


**MATERIALSPECIFIKATION Ø 32 ÷ 100 mm**

- ① KOLVSTÅNG: C45 hårdförkromat stål eller rostfritt stål
- ② GAVEL: eloxerad aluminiumlegering
- ③ CYLINDERRÖR: dragen eloxerad och kalibrerad aluminiumlegering
- ④ KOLVTÄTNING: Polyuretan eller FKM/FPM
- ⑤ MAGNET: Ø32: Neodymium-plastic - Ø40 ÷ 100: Platorferrit
- ⑥ KOLVSTÅNGSTÄTNING: Polyuretan eller FKM/FPM
- ⑦ STYRBUSSNING: stålband med teflon- och bronsinlägg
- ⑧ BALANSERAD O-RING: NBR eller FKM/FPM
- ⑨ SKRUVAR: förzinkat stål

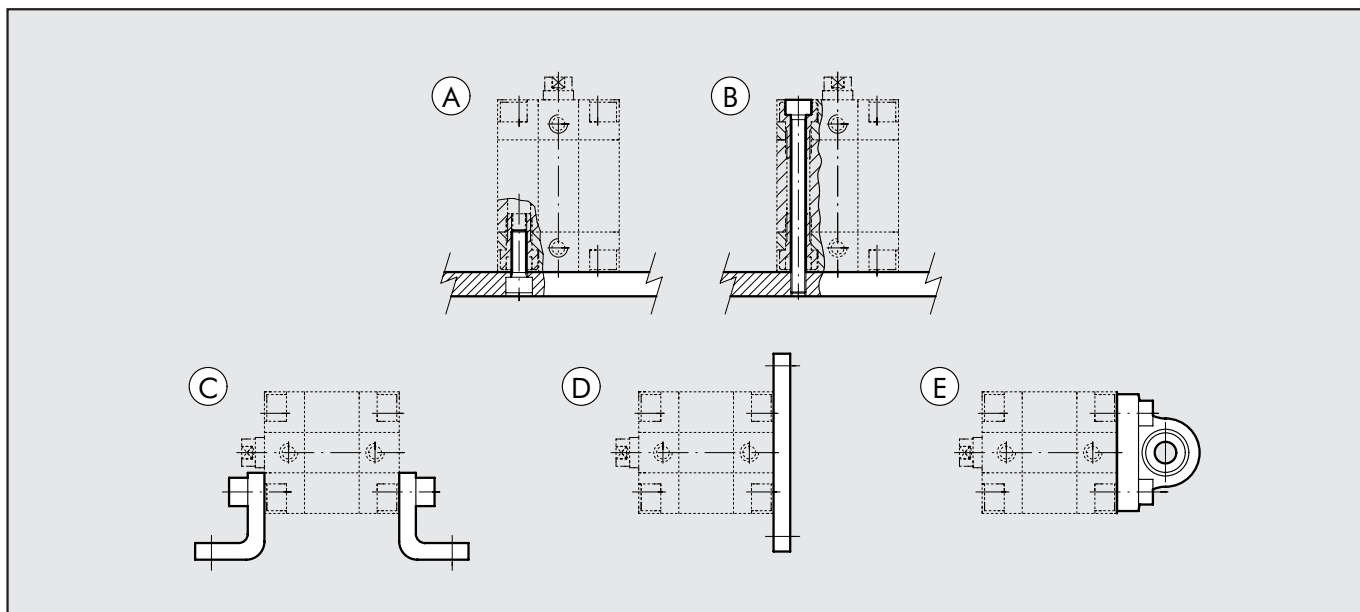


**TEKNISKA DATA**



- ① Kompaktcylinder tillgänglig med två olika centrumavstånd för infästning
  - Ø 32-100 enligt ISO 15552
  - Ø 20 - 100 enligt NFE 49-004-1 och 2
- ② Magnetavkännare med ingjuten kabel, med eller utan kontakt
- ③ Täcklist för att undvika smuts och/eller skydda kabel till magnetavkännare
- ④ Kolvstångsände artikelnr. W095... 2030
- ⑤ Exempel på cylinderinfästning med förfästen artikelnr. W095... 2001  
Alla fästen levereras komplett med fästskruvar
- ⑥ Spår för magnetavkännare
- ⑦ Kolvstång med utv. eller inv. gänga efter behov

## INFÄSTNINGSMÖJLIGHETER FÖR KOMPAKTCYLINDER



Infästning genom vägg med hjälp av gänga i gavlarna (Fig. A)

Direkt infästning ovanifrån med långa genomgående skruvar (Fig. B)

Infästning med fotfäste, beställningsnummer motsvarar ett fäste och två skruvar för montage på cylindern (Fig. C).

Infästning med flänsfäste monterad på främre eller bakre gavel, beställningsnummer motsvarar ett flänsfäste och fyra skruvar för montage på cylindern (Fig. D).

Infästning med svängfäste (Fig. E), beställningsnummer motsvarar ett svängfäste och fyra skruvar för montage på cylindern.

## FJÄDERKRAFTER FÖR ENKELVERKANDE CYLINDRAR (TEORETISKA)

Diameter	Ø 12	Ø 16	Ø 20	Ø 25	Ø 32	Ø 40	Ø 50	Ø 63	Ø 80	Ø 100
Min. last (N)	4.40	4.90	8.40	13.90	19.00	24.80	36.30	50.20	77.60	131.80
Max. last (N)	9.80	14.20	20.90	33.20	35.90	53.70	62.20	82.30	118.90	183.30

## SLAGLÄNGDER KOMPACTCYLINDRAR

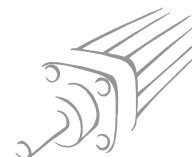
Standardslaglängd för enkelverkande cylindrar	Standardslaglängd för övriga utföranden	Max. rekommenderad slaglängd för övriga utföranden	Max. rekommenderad slaglängd för vridstyva utföranden
Ø 12 → 10 mm	Ø 12; Ø 16 → från 5 till 40 mm	Ø 12÷Ø 25 → 200 mm	Ø 12÷Ø 63 → 120 mm
Ø 16; Ø 100 → 25 mm	Ø 20; Ø 25 → från 5 till 50 mm	Ø 32; Ø 40 → 300 mm	Ø 80; Ø 100 → 150 mm
	Ø 32÷Ø 100 → från 5 till 80 mm	Ø 50; Ø 63 → 400 mm	
		Ø 80; Ø 100 → 500 mm	

Max rekommenderad slaglängd för genomgående ihålig kolvstång

Ø 20÷Ø 40 → från 5 till 80 mm

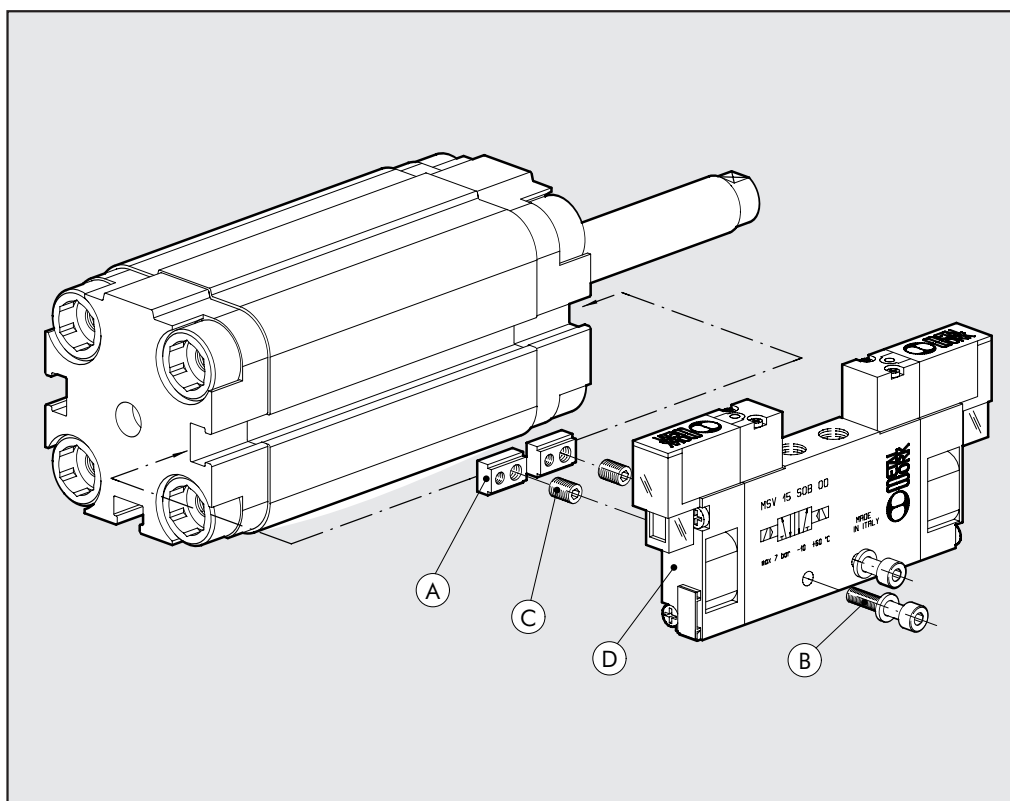
Ø 50; Ø 63 → från 5 till 100 mm

Ø 80; Ø 100 → från 5 till 160 mm



## MONTAGE AV VENTIL PÅ CYLINDER

1

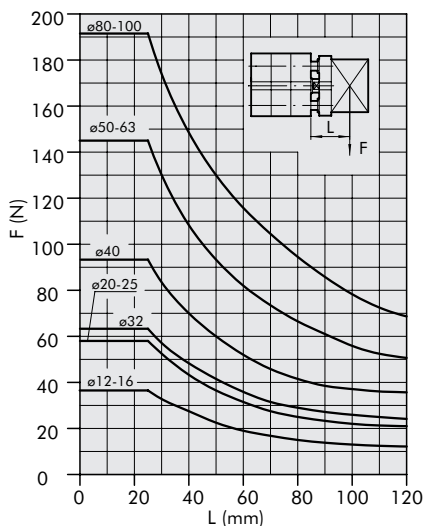


Med denna typ av cylinder kan ventiler (D) monteras direkt genom att använda spåret för magnetavkännare, utan att behöva använda andra fästen. Detta uppnås genom specialplattor (A) som levereras med både M3 och M4 gänga, skruvar (B) i dimensioner, typ och antal enligt tabellen nedan. Plattorna levereras komplett med 2 gängade pinnar, en M3 och en M4 (C). Efter att ventilen centerats och positionerats, kan plattorna fixeras på cylindern. Detta innebär att positioneringen kvarstår även om ventilen byts ut eller underhålls.

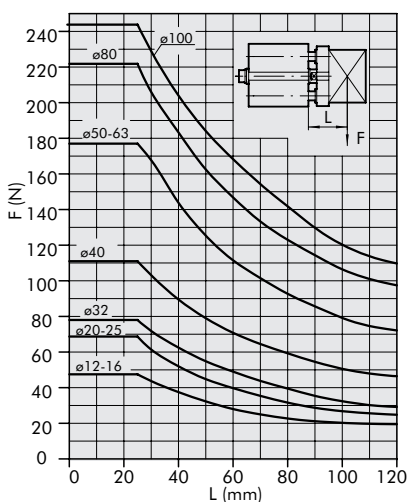
Typ av ventil för montage (D)	Fästplatta (A) art.nr 0950003000	"Minne" positionering: erforderlig skruv (C)	Skruv (B) för montage på cylindern (en per platta)	Bricka (B) (en per skruv)
MACH 11	2	M4	M3x16 UNI 5931 (DIN 912)	A3.2 UNI 1751 (DIN 127A)
SERIE 70 1/8	2	M3	M4x25 UNI 5931 (DIN 912)	—
SERIE 70 1/4	2	M3	M4x30 UNI 5931 (DIN 912)	A4.3 UNI 1751 (DIN 127A)

## MAX. LAST FÖR VRIDSTYVT UTFÖRANDE

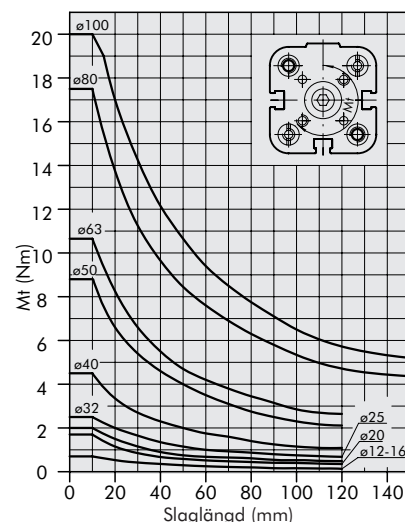
### TVÄRGÅENDE KRAFT FÖR VRIDSTYV



### TVÄRGÅENDE KRAFT FÖR VRIDSTYV MED GENOMGÅENDE KOLVSTÄNG



### VRIDMOMENT BEROENDE AV SLAGLANGD



### MÅTT DUBBELVERKANDE Ø12 -25 OCH ENKELVERKANDE Ø12-25

+ = lägg till slaglängd  
1 = spår för magnetavkännare

ENKEL- DUBBELVERKANDE, KOLVSTÅNG UTV. GÅNGA

ENKELVERKANDE KOLVSTÅNG PLUSLÄGE

ENKELVERKANDE FÖRLÄNGD KOLVSTÅNG UTV. GÅNGA

	A	B	ØC	CH	CH1	D	ØEH9	F	G	H	H1	L	M	N	O	ØO1	P	Q	R	S	S1	STANDARD
Ø 12	29	18	6	5	10	30	6	4	38	8	30	18.5	8	42.5	M4	3.2	M3	M5	M6	16	4.5	
Ø 16	29	18	8	7	13	30	6	4	38	8	30	18.5	10	42.5	M4	3.2	M4	M5	M8	20	4.5	
Ø 20	36.5	22	10	8	17	37.5	6	4	38	8	30	18.5	12	42.5	M5	4.2	M5	M5	M10x1.25	22	4.5	UNITOP
Ø 25	40.5	26	10	8	17	41.5	6	4	39.5	8	31.5	19	12	45	M5	4.2	M5	M5	M10x1.25	22	5.5	UNITOP

### MÅTT DUBBELVERKANDE Ø32 -100 OCH ENKELVERKANDE Ø32-100

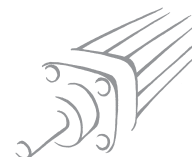
+ = lägg till slaglängd  
1 = spår för magnetavkännare  
7 = endast för Ø 63-100  
8 = spår för DIN 7984 skruvar

ENKEL- DUBBELVERKANDE, KOLVSTÅNG UTV. GÅNGA

ENKELVERKANDE KOLVSTÅNG PLUSLÄGE

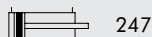
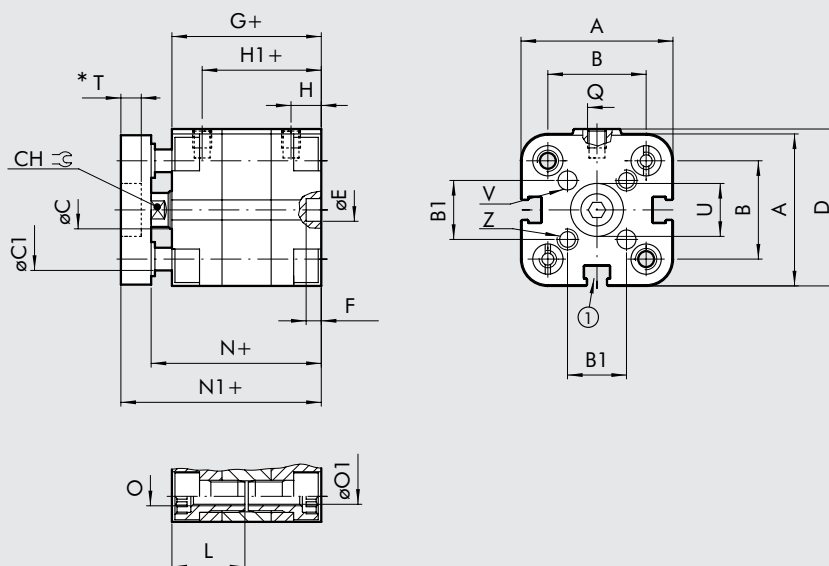
ENKELVERKANDE, KOLVSTÅNG PLUSLÄGE, UTV. GÅNGA

	B		ØC	CH	CH1	D	ØEH9	F	G	H	H1	L	M	N	O		ØO1		P	Q	R	S	S1		
	ISO	UNITOP													ISO	UNITOP	ISO	UNITOP							
Ø 32	47	32.5 <sup>+0.4</sup> <sub>-0.4</sub>	32 <sup>+0.4</sup> <sub>-0.4</sub>	-	12	10	17	48.5	6	4	44.5	7.5	37	4	14	50.5	M6	M6	5.2	5.2	M6	G1/8	M10x1.25	22	6
Ø 40	56	38	42	-	12	10	17	57.5	6	4	45.5	7.5	38	4.5	14	52	M6	M6	5.2	5.2	M6	G1/8	M10x1.25	22	6.5
Ø 50	67	46.5	50	-	16	13	19	69	6	4	45.5	7.5	38	4.5	16	53	M8	M8	6.2	6.2	M8	G1/8	M12x1.25	24	7.5
Ø 63	80	56.5	62	13	16	13	19	82	8	4	50	7.5	42.5	5.5	16	57.5	M8	M10	6.2	8.5	M8	G1/8	M12x1.25	24	7.5
Ø 80	102	72	82	17	20	17	24	105	8	4	56	8.5	47.5	5.5	20	64	M10	M10	8.5	8.5	M10	G1/8	M16x1.5	32	8
Ø 100	123	89	103	21	25	22	30	126	8	4	66.5	10.5	56	5.5	24	76.5	M10	M10	8.5	8.5	M12	G1/4	M20x1.5	40	10



## MÅTT VRIDSTYV Ø 12÷25

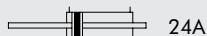
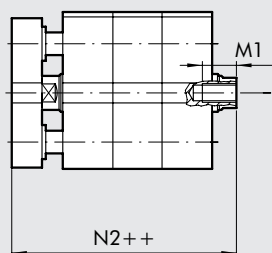
1



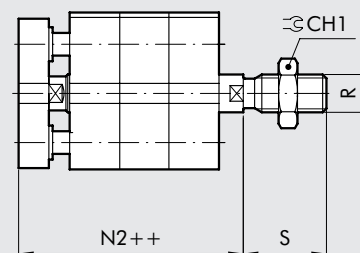
+ = lägg till slaglängd  
 \* = sektion med tolerans  
 1 = spår för magnetavkännare

## GENOMGÅENDE KOLVSTÅNG INV. GÄNGA

## GENOMGÅENDE KOLVSTÅNG UTV. GÄNGA



++ = lägg till dubbla slaglängden



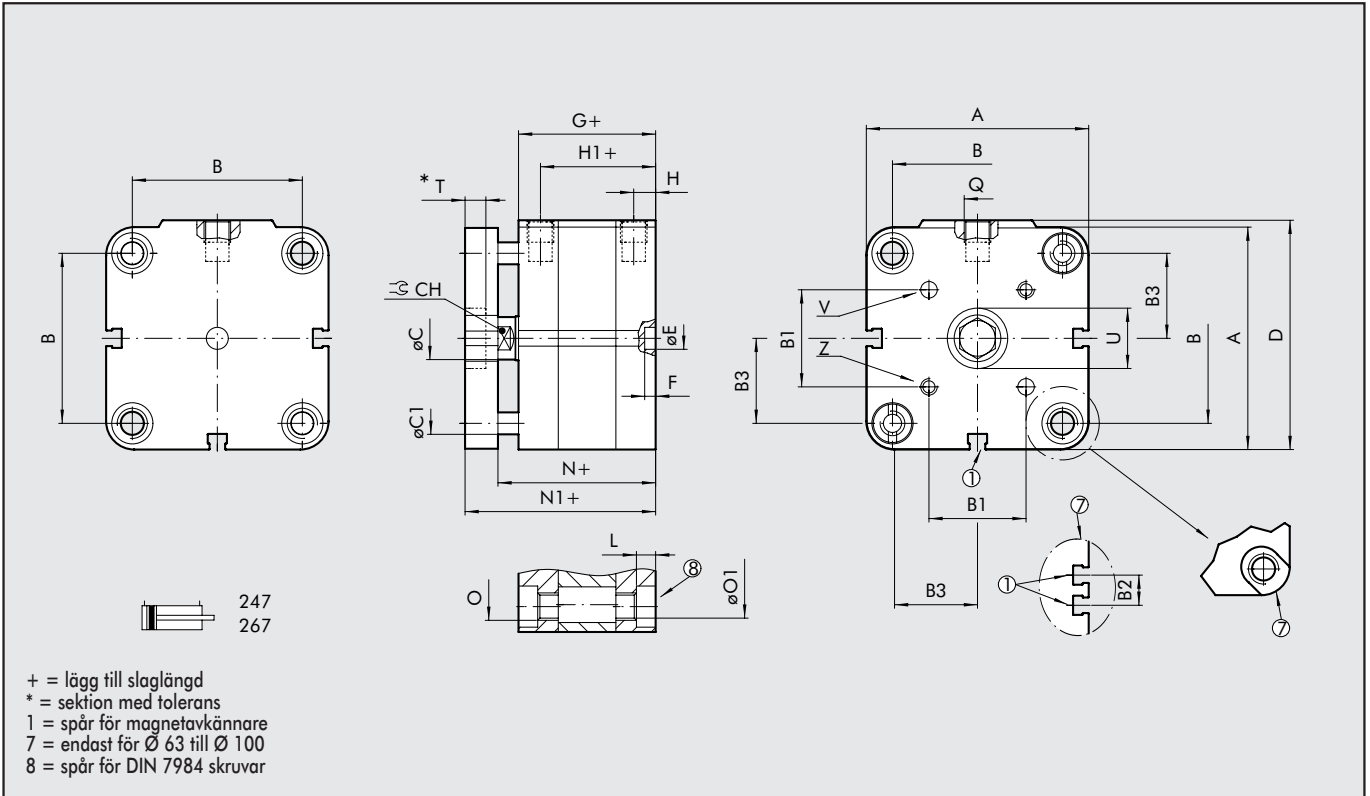
++ = lägg till dubbla slaglängden

M1 x slaglängd

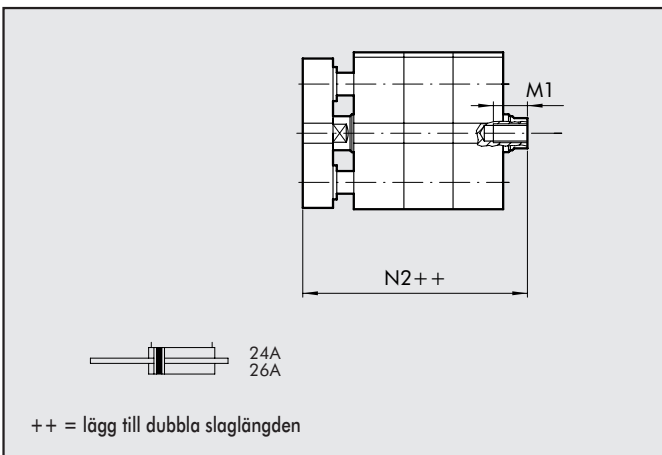
	A	B	B1	ØC	ØC1	CH	CH1	D	ØE H9	F	G	H	H1	L	M1 x slaglängd		N	N1	N2
															<5	≥5			
Ø 12	29	18	9.9	6	5	5	10	30	6	4	38	8	30	18.5	5	8	42.5	48.5	53
Ø 16	29	18	9.9	8	5	7	13	30	6	4	38	8	30	18.5	5	10	42.5	48.5	53
Ø 20	36.5	22	12	10	6	8	17	37.5	6	4	38	8	30	18.5	7	12	42.5	50.5	55
Ø 25	40.5	26	15.6	10	6	8	17	41.5	6	4	39.5	8	31.5	19	7	12	45	53	58.5

	O	ØO1	P	Q	R	S	T	ØU H9	ØV H8	Z	STANDARD
Ø 12	M4	3.2	M3	M5	M6	16	2	6	3	M3	
Ø 16	M4	3.2	M4	M5	M8	20	2	8	3	M3	
Ø 20	M5	4.2	M5	M5	M10x1.25	22	3.5	10	4	M4	UNITOP
Ø 25	M5	4.2	M5	M5	M10x1.25	22	4	14	5	M5	UNITOP

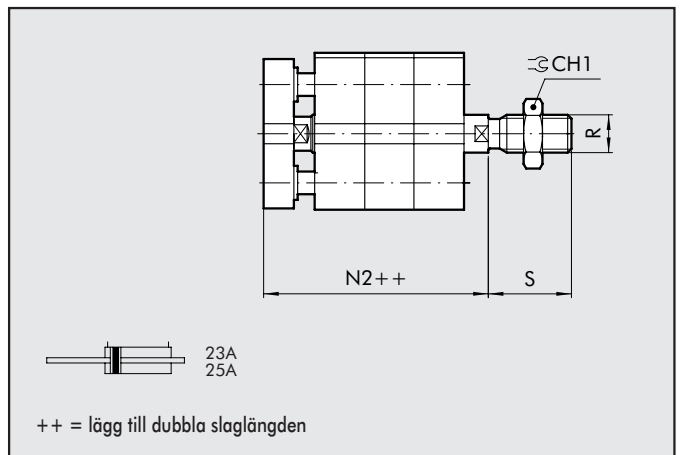
MÅTT VRIDSTYV Ø 32 ÷ 100 mm



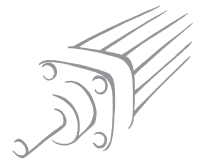
VRIDSTYV GENOMGÅENDE, KOLVSTÅNG INV. GÄNGA



VRIDSTYV GENOMGÅENDE, KOLVSTÅNG UTV. GÄNGA



	B		B1	B2	B3	ØC	ØC1	CH	CH1	D	ØEH9	F	G	H	H1	L	M1 x slaglängd		
	A	ISO UNITOP															≥5	<5	
Ø 32	47	32.5 <sup>+0.1</sup>	32 <sup>+0.1</sup>	19.8	-	16.1	12	8	10	17	48.5	6	4	44.5	7.5	37	4	14	9
Ø 40	56	38	42	23.3	-	20	12	8	10	17	57.5	6	4	45.5	7.5	38	4.5	14	9
Ø 50	67	46.5	50	29.7	-	24	16	10	13	19	69	6	4	45.5	7.5	38	4.5	16	11
Ø 63	80	56.5	62	35.4	13	30	16	10	13	19	82	8	4	50	7.5	42.5	5.5	16	11
Ø 80	102	72	82	46	17	38.5	20	12	17	24	105	8	4	56	8.5	47.5	5.5	20	15
Ø 100	123	89	103	56.6	21	48	25	12	22	30	126	8	4	66.5	10.5	56	5.5	24	19
			O		ØO1														
	N	N1	N2	ISO	UNITOP	ISO	UNITOP	P	Q	R	S	T	ØUH9	ØVH8	Z				
Ø 32	50.5	60.5	66.5	M6	M6	5.2	5.2	M6	G1/8	M10x1.25	22	4.5	17	5	M5				
Ø 40	52	62	68.5	M6	M6	5.2	5.2	M6	G1/8	M10x1.25	22	4.5	17	5	M5				
Ø 50	53	65	72.5	M8	M8	6.2	6.2	M8	G1/8	M12x1.25	24	6	22	6	M6				
Ø 63	57.5	69.5	77	M8	M10	6.2	8.5	M8	G1/8	M12x1.25	24	6	22	6	M6				
Ø 80	64	78	86	M10	M10	8.5	8.5	M10	G1/8	M16x1.5	32	8	28	8	M8				
Ø 100	76.5	90.5	100.5	M10	M10	8.5	8.5	M12	G1/4	M20x1.5	40	9	30	10	M10				



MÅTT GENOMGÅENDE KOLVSTÅNG Ø 12÷25 mm

SE-DE UTV. IHÅLIG GENOMG. KOLVSTÅNG

+ = lägg till slaglängd  
++ = lägg till dubbla slaglängden  
1 = spår för magnetavkännare

	A	B	ØC	CH	CH1	D	G	H	H1	L	M1xslaglängd		N	N2	O	ØO1	P	P1	P2	Q	R	S	
											<5	≥5											
Ø 12	29	18	6	5	10	30	38	8	30	18.5	8	5	8	42.5	47	M4	3.2	M3	-	M5	M6	16	
Ø 16	29	18	8	7	13	30	38	8	30	18.5	10	5	10	42.5	47	M4	3.2	M4	-	M5	M8	20	
Ø 20*	36.5	22	10	8	17	37.5	38	8	30	18.5	12	7	12	42.5	47	M5	4.2	M5	-	1.5	M5	M10x1.25	22
Ø 25*	40.5	26	10	8	17	41.5	39.5	8	31.5	19	12	7	12	45	50.5	M5	4.2	M5	-	1.5	M5	M10x1.25	22

\*Enligt UNITOP

MÅTT GENOMGÅENDE KOLVSTÅNG Ø 32÷100 mm

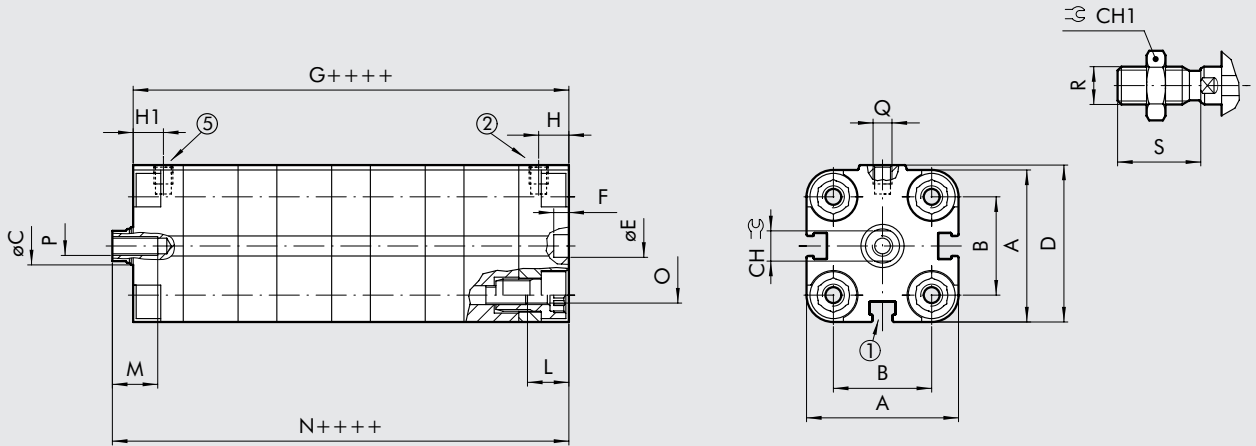
+ = lägg till slaglängd  
++ = lägg till dubbla slaglängden

1 = spår för magnetavkännare  
7 = endast för Ø 63-100  
8 = spår för DIN 7984 skruvar

SE-DE UTV. IHÅLIG GENOMG. KOLVSTÅNG

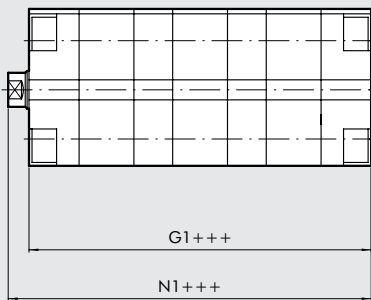
	A	ISO	B	UNITOP	B2	ØC	CH	CH1	D	G	H	H1	L	M1xslaglängd		N	N2	O		ØO1		P	P1	P2	Q	R	S
														≥5	<5			ISO	UNITOP	ISO	UNITOP						
Ø 32	47	32.5 <sup>+0.4</sup>	32 <sup>+0.4</sup>	-	12	10	17	48.5	44.5	7.5	37	4	14	14	9	50.5	56.5	M6	M6	5.2	5.2	M6	-	2.5	G1/8	M10x1.25	22
Ø 40	56	38	42	-	12	10	17	57.5	45.5	7.5	38	4.5	14	14	9	52	58.5	M6	M6	5.2	5.2	M6	-	2.5	G1/8	M10x1.25	22
Ø 50	67	46.5	50	-	16	13	19	69	45.5	7.5	38	4.5	16	16	11	53	60.5	M8	M8	6.2	6.2	M8	-	4	G1/8	M12x1.25	24
Ø 63	80	56.5	62	13	16	13	19	82	50	7.5	42	5.5	16	16	11	57.5	65	M8	M10	6.2	8.5	M8	-	4	G1/8	M12x1.25	24
Ø 80	102	72	82	17	20	17	24	105	56	8.5	47.5	5.5	20	20	15	64	72	M10	M10	8.5	8.5	M10	1/8	5	G1/8	M16x1.5	32
Ø 100	123	89	103	21	25	22	30	126	66.5	10.5	56	5.5	24	24	19	76.5	86.5	M10	M10	8.5	8.5	M12	1/4	6	G1/4	M20x1.5	40

### MÅTT TANDEM CYLINDER Ø 20÷25 – 4 STEG



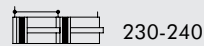
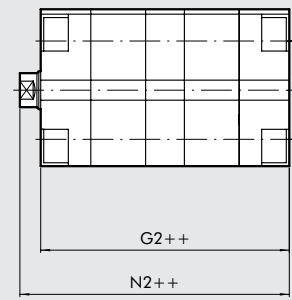
++++ = lägg till fyra gånger slaglängden  
 1 = spår för magnetavkännare  
 2 = cylinder ut  
 3 = cylinder in

### TANDEM 3 STEG



+++ = lägg till tre gånger slaglängden

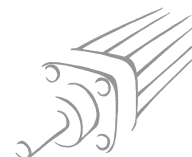
### TANDEM 2 STEG



++ = lägg till dubbla slaglängden

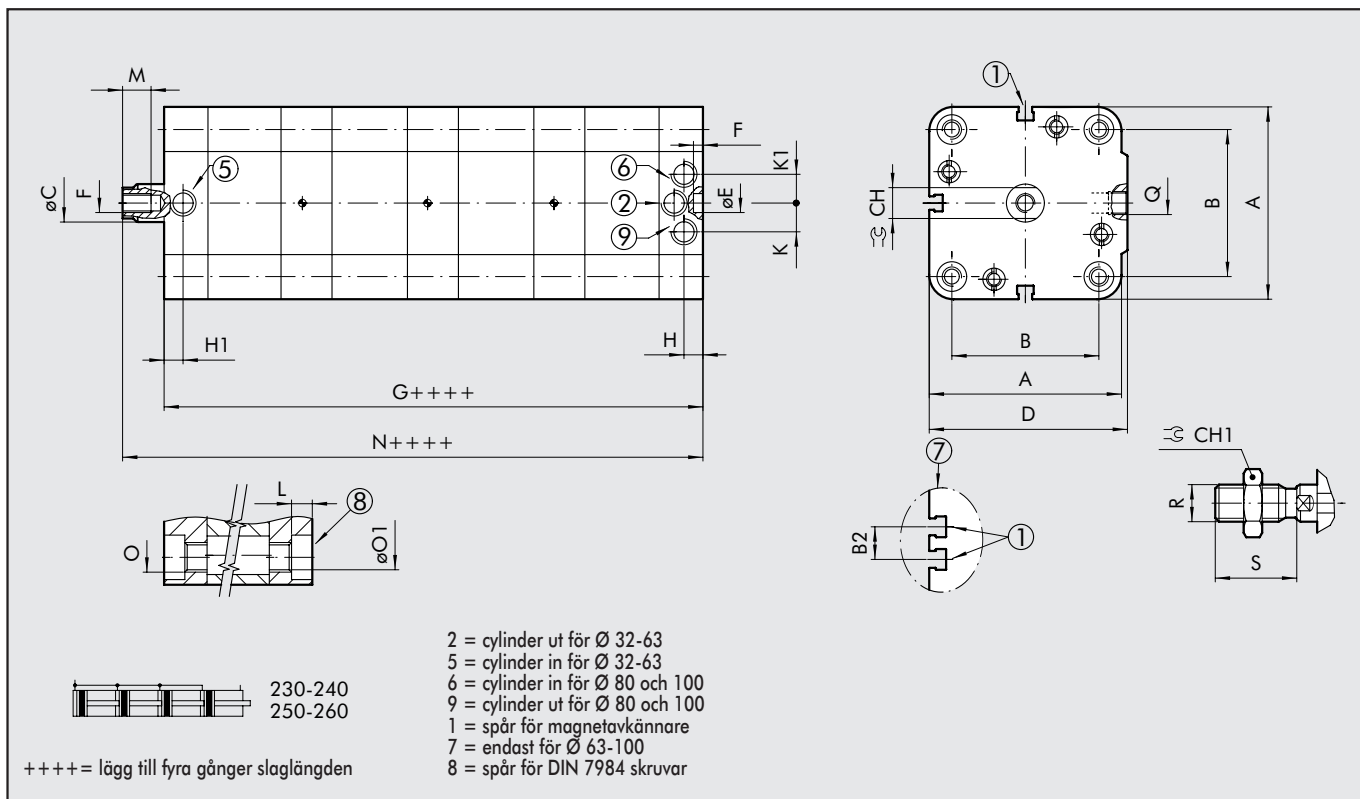
	A	B	ØC	CH	CH1	D	ØEH9	F	G	G1	G2	H	H1	L	M	N	N1
Ø 20	36.5	22	10	8	17	37.5	6	4	114.5	89	63.5	8	8	10	12	119	93.5
Ø 25	40.5	26	10	8	17	41.5	6	4	118	92	66	8	8	10	12	123.5	97.5

N2	O	P	Q	R	S	Norm
68	M5	M5	M5	M10x1.25	22	UNITOP
71.5	M5	M5	M5	M10x1.25	22	UNITOP

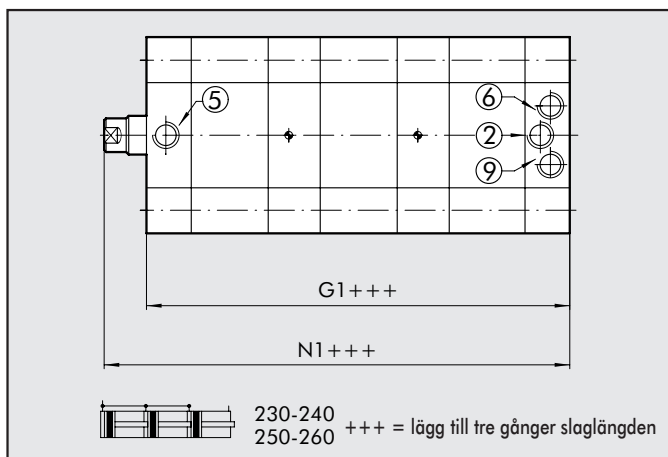


## MÅTT TANDEM CYLINDER Ø 32 ÷ 100 – 4 STEG

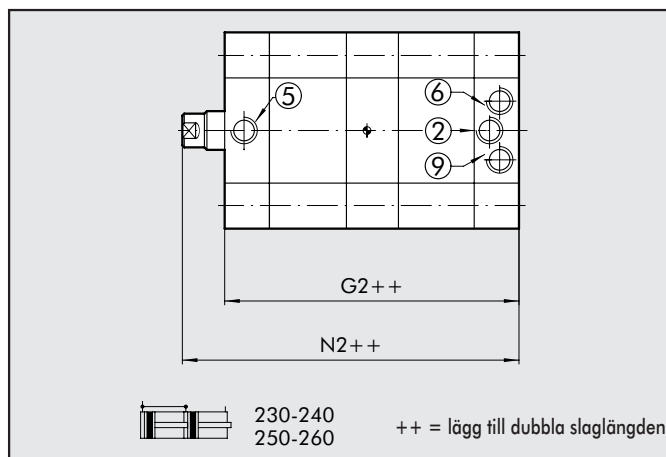
1



## TANDEM 3 STEG



## TANDEM 2 STEG

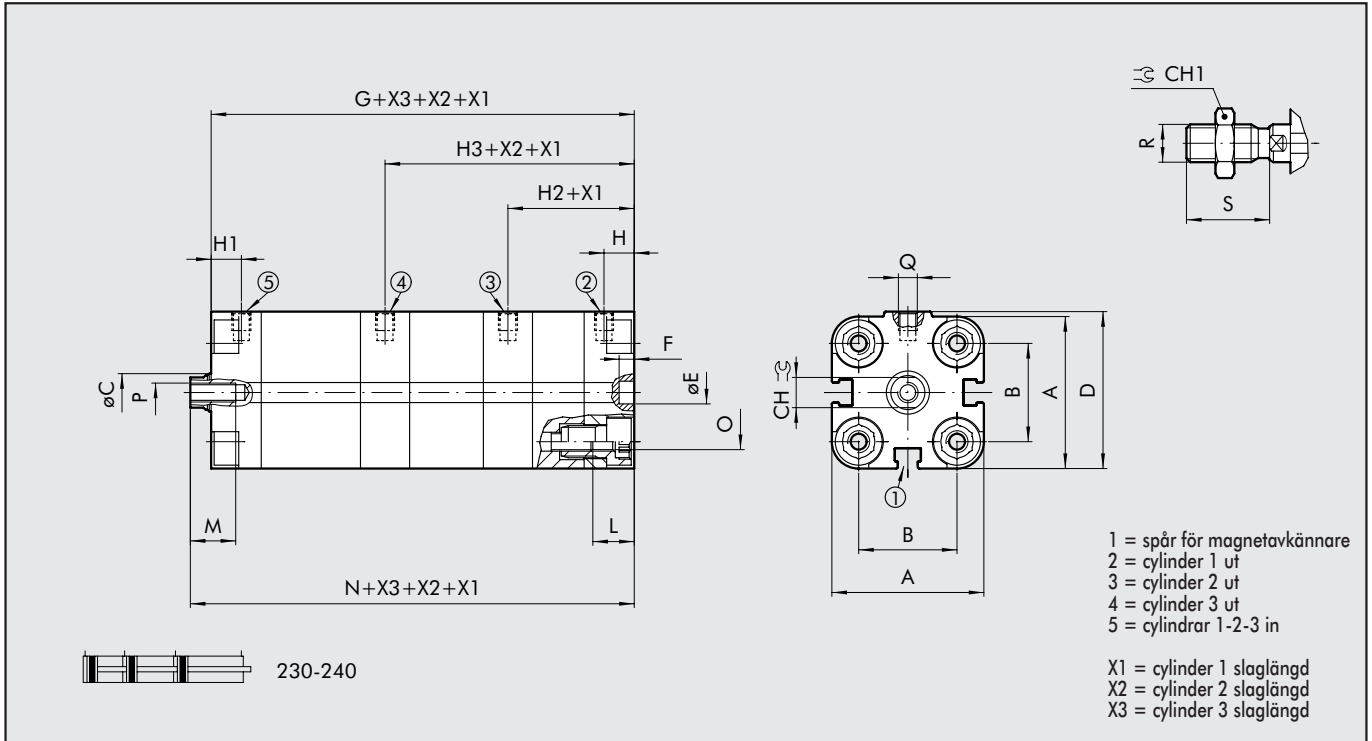


	B		B2	ØC	CH	CH1	D	ØE H9	F	G	G1	G2	H	H1	K	K1	
	A	ISO UNITOP															
Ø 32	47	32.5 <sup>+0.1</sup> <sub>-0.4</sub>	32 <sup>+0.4</sup> <sub>-0.1</sub>	-	12	10	17	48.5	6	4	154	117.5	81	7.5	7.5	-	-
Ø 40	56	38	42	-	12	10	17	57.5	6	4	162.5	123.5	84.5	7.5	7.5	-	-
Ø 50	67	46.5	50	-	16	13	19	69	6	4	163.5	124	85	7.5	7.5	-	-
Ø 63	80	56.5	62	13	16	13	19	82	8	4	182	138	94	7.5	7.5	-	-
Ø 80	102	72	82	17	20	17	24	105	8	4	204.5	155	105.5	8.5	-	10.5	10.5
Ø 100	123	89	103	21	25	22	30	126	8	4	243	184	125.5	10.5	-	14.5	14.5

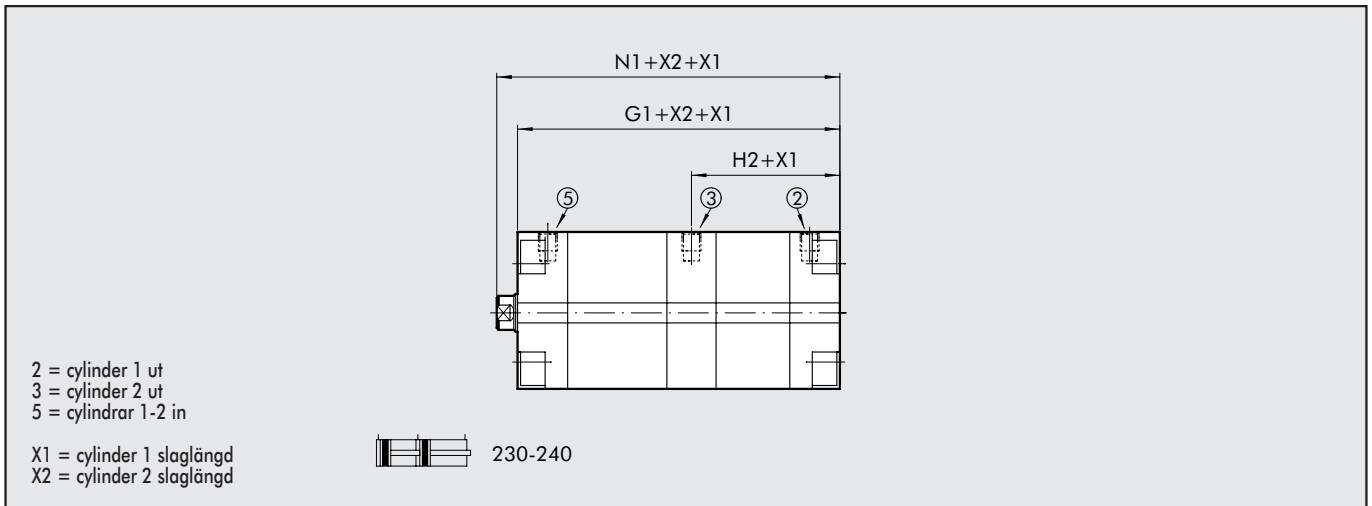
  

	O		ØO1		P	Q	R	S
	L	M	ISO	UNITOP				
Ø 32	4	14	M6	M6	5.2	G1/8	M10x1.25	22
Ø 40	4.5	14	M6	M6	5.2	G1/8	M10x1.25	22
Ø 50	4.5	16	M8	M8	6.2	G1/8	M12x1.25	24
Ø 63	5.5	16	M8	M10	6.2	G1/8	M12x1.25	24
Ø 80	5.5	20	M10	M10	8.5	G1/8	M16x1.5	32
Ø 100	5.5	24	M10	M10	8.5	G1/4	M20x1.5	40

MÅTT MULTIPOSITION Ø 12÷25 mm - 3-STEGS

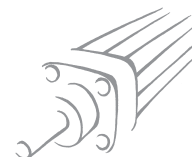


2-STEGS



	A	B	ØC	CH	CH1	D	ØEH9	F	G	G1	H	H1	H2	H3	L	M	N	N1	O	P	Q	R	S
Ø 12	29	18	6	5	10	30	6	4	89	63.5	8	8	33.5	59	10	8	93.5	68	M4	M3	M5	M6	16
Ø 16	29	18	8	7	13	30	6	4	89	63.5	8	8	33.5	59	10	10	93.5	68	M4	M4	M5	M8	20
Ø 20*	36.5	22	10	8	17	37.5	6	4	89	63.5	8	8	33.5	59	10	12	93.5	68	M5	M5	M5	M10x1.25	22
Ø 25*	40.5	26	10	8	17	41.5	6	4	92	66	8	8	34	60	10	12	97.5	71.5	M5	M5	M5	M10x1.25	22

\*Enligt UNITOP



## MÅTT MULTIPOSITION Ø 32 ÷ 100 - 3-STEGS

1

1 = spår för magnetavkännare  
 2 = cylinder ut för Ø 32-63  
 4 = ut för cyl. 3  
 5 = ut för cyl. 2  
 5 = cylinder in för Ø 32-63  
 6 = cylinder in för Ø 63-80 och 100  
 7 = endast för Ø 63- 100  
 8 = spår för DIN 7984 skruvar  
 9 = cylinder in för Ø 80 och 100

X1 = cylinder 1 slaglängd  
 X2 = cylinder 2 slaglängd  
 X3 = cylinder 3 slaglängd

230-240  
 250-260

## 2-STEGS

2 = cylinder 1 ut för Ø 32-63  
 3 = cylinder 2 ut för Ø 32-100  
 5 = cylinder 1-2 in för 32÷100  
 6 = cylinder 1-2 in för 80÷100  
 9 = cylinder 1 ut för Ø 80-100

X1 = cylinder 1 slaglängd  
 X2 = cylinder 2 slaglängd

230-240  
 250-260

	B															
	A	ISO	UNITOP	B2	ØC	CH	CH1	D	ØE H9	F	G	G1	H	H1	H2	H3
Ø 32	47	32.5 <sup>+0.1</sup>	32 <sup>+0.1</sup>	-	12	10	17	48.5	6	4	117.5	81	7.5	7.5	44	80.5
Ø 40	56	38	42	-	12	10	17	57.5	6	4	123.5	84.5	7.5	7.5	46.5	85.5
Ø 50	67	46.5	50	-	16	13	19	69	6	4	124	85	7.5	7.5	47	86
Ø 63	80	56.5	62	13	16	13	19	82	8	4	138	94	7.5	7.5	51.5	95.5
Ø 80	102	72	82	17	20	17	24	105	8	4	155	105.5	8.5	-	58	107.5
Ø 100	123	89	103	21	25	22	30	126	8	4	184	125.5	10.5	-	69.3	128

	O										ØO1			
	K	K1	L	M	N	N1	ISO	UNITOP	ISO	UNITOP	P	Q	R	S
Ø 32	-	-	4	14	123.5	87	M6	M6	5.2	5.2	M6	G1/8	M10x1.25	22
Ø 40	-	-	4.5	14	130	91	M6	M6	5.2	5.2	M6	G1/8	M10x1.25	22
Ø 50	-	-	4.5	16	131.5	92.5	M8	M8	6.2	6.2	M8	G1/8	M12x1.25	24
Ø 63	-	-	5.5	16	145.5	101.5	M8	M10	6.2	8.5	M8	G1/8	M12x1.25	24
Ø 80	10.5	10.5	5.5	20	163	113.5	M10	M10	8.5	8.5	M10	G1/8	M16x1.5	32
Ø 100	14.5	14.5	5.5	24	194	135.5	M10	M10	8.5	8.5	M12	G1/4	M20x1.5	40

## FUNKTIONSDIAGRAM

## FÖRKLARING



P = Steg 1 slaglängd  
R = Steg 2 slaglängd  
T = Steg 3 slaglängd

$F_a = F_1 + F_2$  [N]  
 $F_b = F_1 + F_2 + F_3$  [N]  
 $F_c = F_1 + F_2 + F_3 + F_4$  [N]  
 $F_d = F_5$  [N]

## BESTÄLLNINGSNYCKEL

CYL	2	3	1	0	25	0	050	X	P
UTFÖRANDE	DIAMETER				SLAGLÄNGD **				MATERIAL
<b>23</b> Kompaktcylinder centrumavstånd enl. UNITOP kolvstång utv. gänga	<b>0</b> Dubbelverkande	<b>0</b> Magnetico	<b>12</b>	<b>0</b> Standard					<b>P</b> Tätningar Polyuretan
<b>24</b> Kompaktcylinder centrumavstånd enl. UNITOP kolvstång inv. gänga	<b>1</b> Dubbelverkande genomg. kolvstång	<input type="checkbox"/> <b>S</b> Non magn.	<b>16</b>	<b>+</b> <b>A</b> 2 steg tandem					<b>▶ +V</b> Tätningar FKM/FPM
<b>25</b> Kompaktcylinder centrumavstånd enl. ISO kolvstång utv. gänga	<b>2+</b> Dubbelverkande genomg. ihålig kolvstång	<b>▲G</b> No stick slip	<b>20</b>	<b>+</b> <b>B</b> 3 steg tandem					
<b>26</b> Kompaktcylinder centrumavstånd enl. ISO kolvstång inv. gänga	<b>3●</b> Enkelverkande kolvstång minusläge		<b>25</b>	<b>+</b> <b>C</b> 4 steg tandem					
	<b>4●</b> Enkelverkande kolvstång plusläge		<b>32</b>						<b>* C</b> Kolvstång C45 hårdförkromat
	<b>5●</b> Enkelverkande genomg. kolvstång		<b>40</b>	<b>●● P</b> Steg 1°				<b>▷ X</b> Kolvstång rostfritt stål	
	<b>6●+</b> Enkelverkande genomg. ihålig kolvstång		<b>50</b>	<b>●● R</b> Steg 2°				<b>◁ A</b> C45 hårdförkromad kolvstång, aluminium kolv	
	<b>7▼</b> Dubbelverka de vridstyv		<b>63</b>	<b>●● T</b> Steg 3°				<b>○ Z</b> Kolvstång och mutter rostfritt stål, aluminium kolv	
	<b>A</b> Dubbelverkande vridstyv genomg. kolvstång		<b>80</b>						
			<b>◆ 100</b>						

\*\* För max tillåtna slaglängder, se sida 1.1/36

●● Titta på nedanstående exempel

- ◆ I artikelnummer med bokstav som fjärde position, anges Ø100 som A1;
- Endast tillgänglig för cylindrar Ø 32÷100
- Kan också användas som dubbelverkande med fjäderretur
- ▼ Endast tillgänglig för utförande 24 och 26 (kolvstång inv. gänga)
- +
- ▲ För Ø20÷25 the standard version (0 or S) it's already no stick slip
- ▶ Only for standard double acting and standard through rod double acting version
- Compulsory for Ø20 and Ø25 version Z
- \* Only for Ø32÷63 P version (Polyurethane gaskets)
- ▷ Only for Ø20÷63 P version (Polyurethane gaskets)
- ◁ Only for Ø32÷100 V version (FKM/FPM gaskets) and for Ø80 and 100 P version (Polyurethane gaskets)
- Only for Ø20÷100 V version (FKM/FPM gaskets) and for Ø80 and 100 P version (Polyurethane gaskets)

Beställningsexempel – beställningsnummer för en multipositionscylinder är en kombination av flera artikelnummer som beskriver varje steg. Ett definitivt artikelnummer ges vid order.

**Exempel artikelnummer för en multipositionscylinder enligt UNITOP, med 2 steg Ø 20, slaglängder 40 + 10 (total slaglängd 50 mm):**

1° STEG: 230020P040XP +

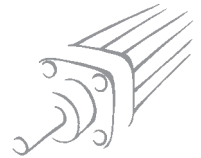
2° STEG: 230020R050XP

**Exempel artikelnummer för en multipositionscylinder enligt UNITOP, med 3 steg Ø 25, slaglängder 15 + 30 + 40 (total slaglängd 85 mm):**

1° STEG: 230025P015XP +

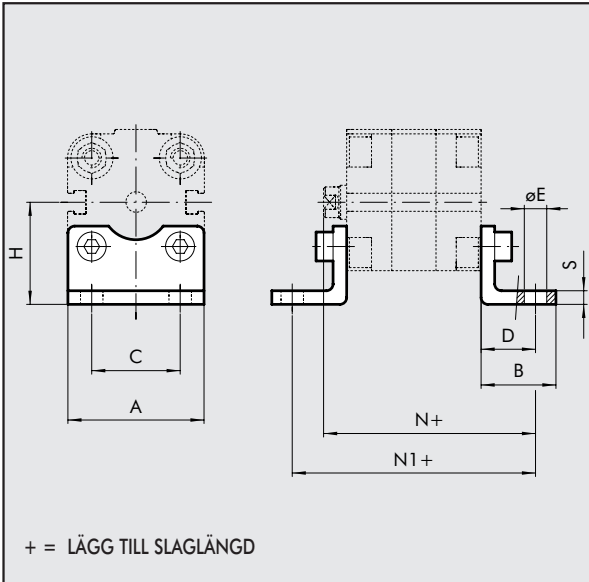
2° STEG: 230025R045XP +

3° STEG: 230025T085XP



# TILLBEHÖR

## FOTFÄSTE A



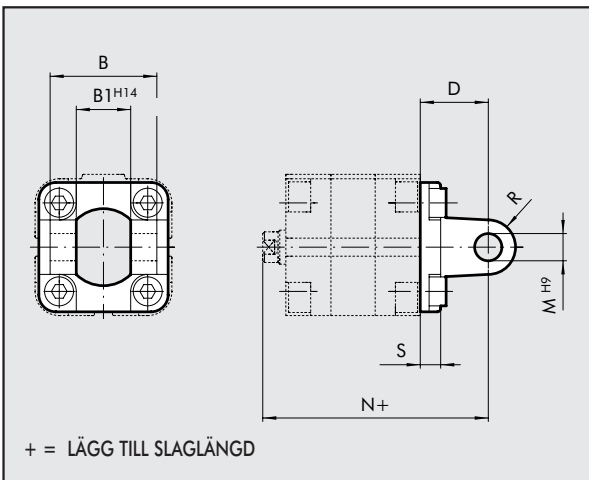
UNITOP artikelnr.	Ø	A	B	C	D	ØE	H	N	N1	S	Vikt [g]
▲ W0950126001	12	30	17.5	18	13	5.5	22	55.5	64	3	26
▲ W0950126001	16	30	17.5	18	13	5.5	22	55.5	64	3	26
W0950206001	20	36	22	22	16	6.6	27	58.5	70	4	46
W0950256001	25	40	22	26	16	6.6	30	58.5	70	4	52
W0950322001	32	45	35	32	24	7	31.9	74.5	92.5	4	76
W0950406001	40	60	28	42	20	9	42.5	72	85.5	5	88
W0950506001	50	68	32	50	24	9	47	77	93.5	6	176
W0950636001	63	84	39	62	27	11	59.5	84.5	104	6	276
W0950806001	80	102	42	82	30	11	65.5	94	116	8	392
W0951006001	100	123	45	103	33	13.5	78	109.5	132.5	8	558

ISO artikelnr.	Ø	A	B	C	D	ØE	H	N	N1	S	Vikt [g]
W0950322001	32	45	35	32	24	7	31.9	74.5	92.5	4	76
W0950402001	40	52	43	36	28	9	36	80	101.5	4	100
W0950502001	50	65	47	45	32	9	45	85	109.5	4	162
W0950632001	63	75	47	50	32	9	50	89.5	114	6	266
W0950802001	80	95	61	63	41	12	63	105	138	6	456
W0951002001	100	115	65	75	41	14	71	117.5	148.5	6	572

▲ Infästningsmått ej enligt UNITOP norm

Anm.: Levereras styckvis med 2 skruvar

## SVÄNGFÄSTE MED TAPP B

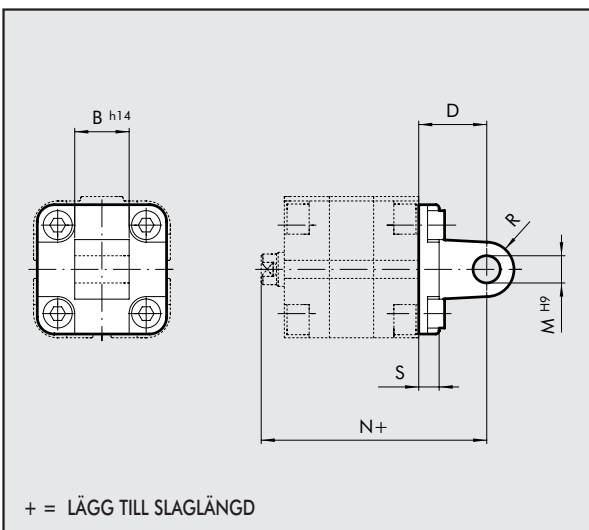


UNITOP artikelnr.	Ø	B	B1	D	M	N	R	S	Vikt [g]
W0950322003	32	45	26	22	10	72.5	11	10	116
W0950406003	40	52	28	25	12	77	12.5	9	184
W0950506003	50	60	32	27	12	80	12.5	11	266
W0950636003	63	70	40	32	16	89.5	15	11	470
W0950806003	80	90	50	36	16	100	15	13	670
W0951006003	100	110	60	41	20	117.5	20	15	1110

ISO artikelnr.	Ø	B	B1	D	M	N	R	S	Vikt [g]
W0950322003	32	45	26	22	10	72.5	11	10	74
W0950402003	40	52	28	25	12	77	13	10	116
W0950502003	50	60	32	27	12	80	13	12	176
W0950632003	63	70	40	32	16	89.5	17	12	468
W0950802003	80	90	50	36	16	100	17	16	536
W0951002003	100	110	60	41	20	117.5	21	16	925

Anm.: Levereras med 4 skruvar, 4 brickor, 2 låsringar och 1 pinne

## SVÄNGFÄSTE BA



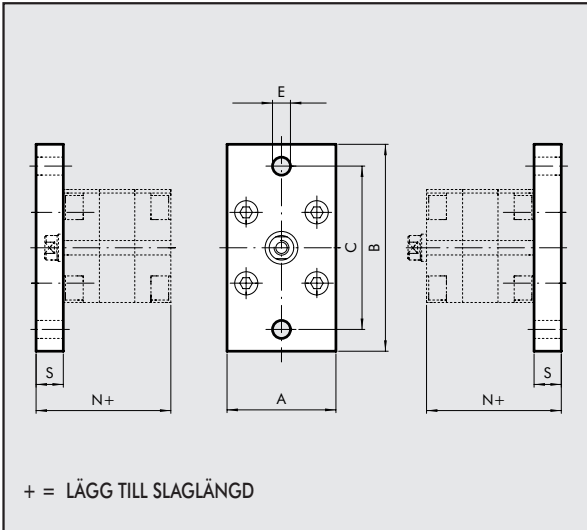
UNITOP artikelnr.	Ø	B	D	M	N	R	S	Vikt [g]
▲ W0950126004	12	12	16	6	58.5	6	6	24
▲ W0950126004	16	12	16	6	58.5	6	6	24
W0950206004	20	16	20	8	62.5	8	6	44
W0950256004	25	16	20	8	62.5	8	6	48

ISO artikelnr.	Ø	B	D	M	N	R	S	Vikt [g]
W0950322004	32	26	22	10	72.5	11	10	94
W0950402004	40	28	25	12	77	13	10	124
W0950502004	50	32	27	12	80	13	12	220
W0950632004	63	40	32	16	89.5	17	12	316
W0950802004	80	50	36	16	100	17	16	578
W0951002004	100	60	41	20	117.5	21	16	850

▲ Infästningsmått ej enligt UNITOP norm

Anm.: Levereras med 4 skruvar och 4 brickor

### FLÄNSFÄSTE C Ø 12÷25 mm

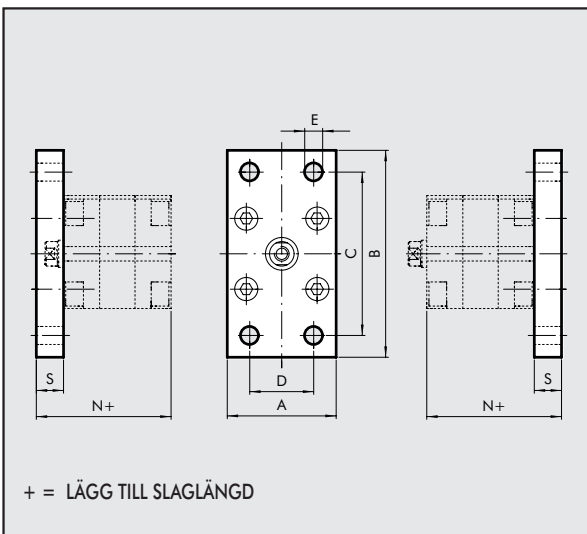


Artikelnr.	Ø	A	B	C	E	N	S	Vikt [g]
▲ W0950126002	12	29	55	43	5.5	48	10	112
▲ W0950126002	16	29	55	43	5.5	48	10	112
W0950206002	20	36	70	55	6.6	48	10	184
W0950256002	25	40	76	60	6.6	49.5	10	226

▲ Infästningsmått ej enligt UNITOP norm

Anm.: Levereras med 4 skruvar

### FLÄNSFÄSTE C Ø 32÷100

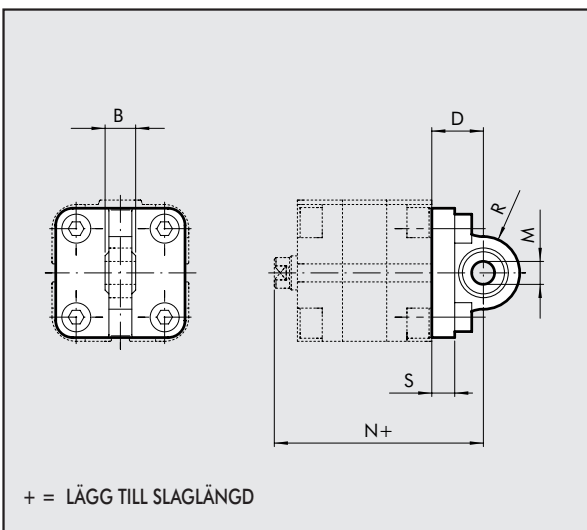


UNITOP artikelnr.	Ø	A	B	C	D	E	N	S	Vikt [g]
W0950322002	32	50	80	64	32	7	54.5	10	246
W0950406002	40	60	102	82	36	9	55.5	10	454
W0950506002	50	68	110	90	45	9	57.5	12	655
W0950636002	63	87	130	110	50	9	65	15	1255
W0950806002	80	107	160	135	63	12	71	15	1900
W0951006002	100	128	190	163	75	14	81.5	15	2700

ISO artikelnr.	Ø	A	B	C	D	E	N	S	Vikt [g]
W0950322002	32	50	80	64	32	7	54.5	10	246
W0950402002	40	55	90	72	36	9	55.5	10	290
W0950502002	50	65	110	90	45	9	57.5	12	522
W0950632002	63	75	120	100	50	9	62	12	670
W0950802002	80	95	153	126	63	12	72	16	1420
W0951002002	100	115	178	150	75	14	82.5	16	2040

Anm.: Levereras med 4 skruvar

### SVÄNGFÄSTE MED KULLEDSÖRA BAS

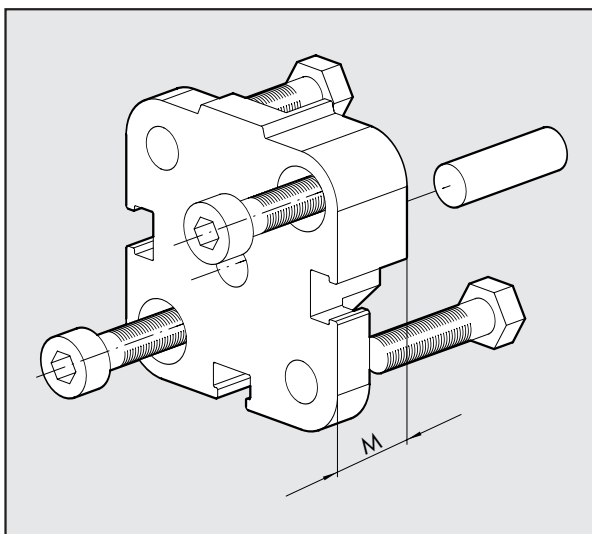


ISO artikelnr.	Ø	B	D	M	N	R	S	Vikt [g]
W0950322006	32	14	22	10	72.5	16	10	106
W0950402006	40	16	25	12	77	19	10	142
W0950502006	50	16	27	12	80	19	12	236
W0950632006	63	21	32	16	89.5	24	12	336
W0950802006	80	21	36	16	100	24	16	572
W0951002006	100	25	41	20	117.5	30	16	840

Anm.: Levereras med 4 skruvar och 4 brickor



### FLÄNS FÖR GAVELMONTAGE

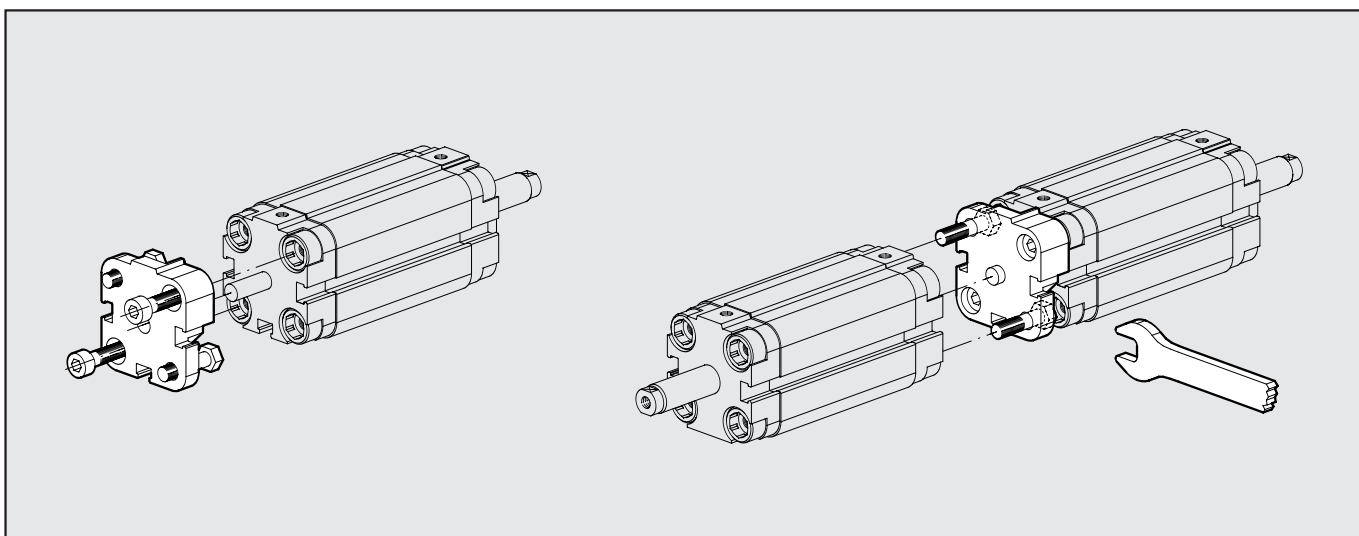


UNITOP artikelnr.	ISO artikelnr.	Ø	M	Vikt [g]	
				UNITOP	ISO
▲ 0950123060	-	12	12.5	29	-
▲ 0950123060	-	16	12.5	29	-
0950203060	-	20	12.5	45	-
0950253060	-	25	13	57	-
0950323060	0950323060	32	14.5	88	88
0950403060	0950403061	40	14.5	106	106
0950503060	0950503061	50	14.5	172	158
0950633060	0950633061	63	14.5	274	258
0950803060	0950803061	80	16.5	470	452
0951003060	0951003061	100	19.5	826	801

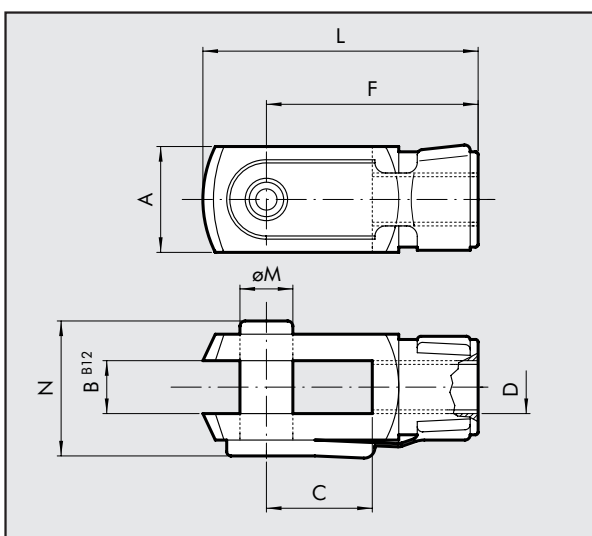
▲ Infästningsmått ej enligt UNITOP norm

Anm.: Levereras komplett med 1 pinne och 4 skruvar

### MONTERINGSINSTRUKTION 4-LÄGES CYLINDER



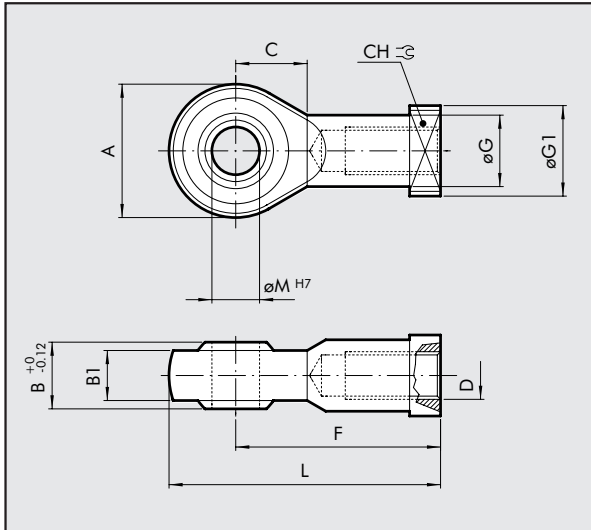
### GAFFELFÄSTE GK-M



UNITOP-ISO artikelnr.	Ø	A	B	C	D	F	L	øM	N	Vikt [g]
W0950120020	12	12	6	12	M6	24	31	6	16	20
W0950200020	16	16	8	16	M8	32	42	8	22	48
W0950322020	20	20	10	20	M10x1.25	40	52	10	26	92
W0950322020	25	20	10	20	M10x1.25	40	52	10	26	92
W0950322020	32	20	10	20	M10x1.25	40	52	10	26	92
W0950322020	40	20	10	20	M10x1.25	40	52	10	26	92
W0950402020	50	24	12	24	M12x1.25	48	62	12	32	148
W0950402020	63	24	12	24	M12x1.25	48	62	12	32	148
W0950502020	80	32	16	32	M16x1.5	64	83	16	40	340
W0950802020	100	40	20	40	M20x1.5	80	105	20	48	690

Anm.: Levereras styckvis

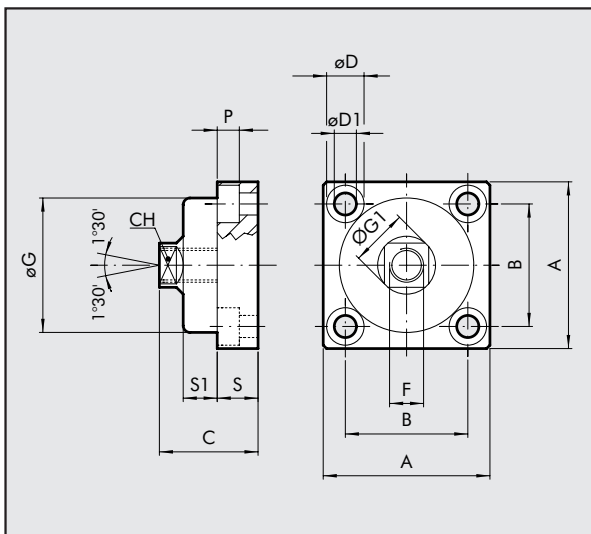
### KULLEDSFÄSTE GA-M



UNITOP-ISO artikelnr.	Ø	A	B	B1	C	CH	D	F	ØG	ØG1	L	ØM	Vikt [g]
W0950120025	12	20	9	6.75	11	11	M6	30	10	13	40	6	28
W0950200025	16	24	12	9	13	14	M8	36	12.5	16	48	8	50
W0950322025	20	28	14	10.5	15	17	M10x1.25	43	15	19	57	10	78
W0950322025	25	28	14	10.5	15	17	M10x1.25	43	15	19	57	10	78
W0950322025	32	28	14	10.5	15	17	M10x1.25	43	15	19	57	10	78
W0950322025	40	28	14	10.5	15	17	M10x1.25	43	15	19	57	10	78
W0950402025	50	32	16	12	17	19	M12x1.25	50	17.5	22	66	12	116
W0950402025	63	32	16	12	17	19	M12x1.25	50	17.5	22	66	12	116
W0950502025	80	42	21	15	23	22	M16x1.5	64	22	27	85	16	226
W0950802025	100	50	25	18	27	30	M20x1.5	77	27.5	34	102	20	404

Anm.: Levereras styckvis

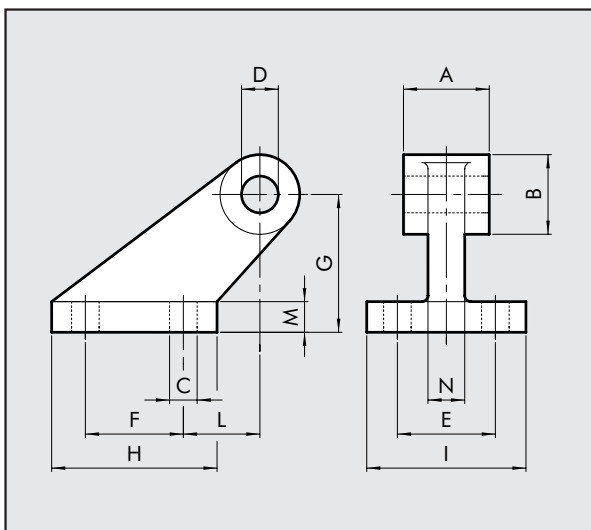
### FLEXFÄSTE



UNITOP-ISO artikelnr.	Ø	A	B	C	CH	ØD	ØD1	F	ØG	ØG1	P	S	S1	Vikt [g]
W0950326021	20	49	36	30	13	11	6.5	M10x1.25	39.5	17	6.5	12	10	172
W0950326021	25	49	36	30	13	11	6.5	M10x1.25	39.5	17	6.5	12	10	172
W0950326021	32	49	36	30	13	11	6.5	M10x1.25	39.5	17	6.5	12	10	172
W0950326021	40	49	36	30	13	11	6.5	M10x1.25	39.5	17	6.5	12	10	172
W0950406021	50	59	42	36	15	14	8.5	M12x1.25	44	19	8.5	15	13.5	286
W0950406021	63	59	42	36	15	14	8.5	M12x1.25	44	19	8.5	15	13.5	286
W0950506021	80	79	58	44	22	17	10.5	M16x1.5	59	26	10.5	20	15	628
W0950806021	100	89	65	51	27	19	12.5	M20x1.5	69	31	12.5	20	20	1200

Anm.: Levereras styckvis

### CETOP VINKELFÄSTE Ø 32 ÷ 100 mm

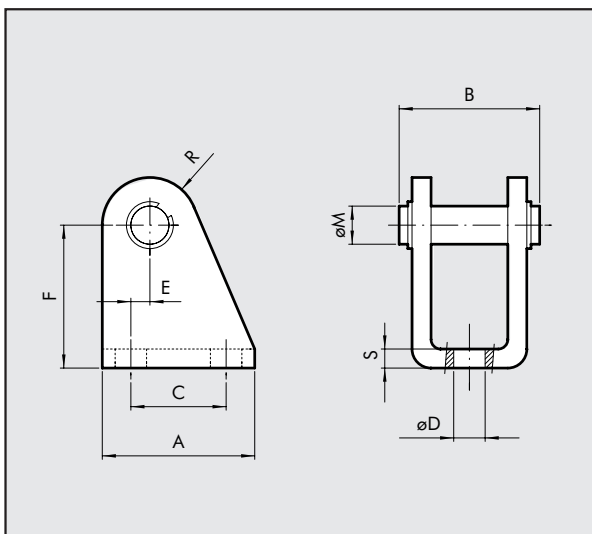


UNITOP-ISO artikelnr.	Ø	A	B	C	D	E	F	G	H	I	L	M	N	Vikt [g]
W0950322008	32	26	19	7	10	25	20	32	37	41	18	8	10	96
W0950402008	40	28	26	9	12	32	32	45	54	52	25	10	12	216
W0950502008	50	32	26	9	12	32	32	45	54	52	25	10	12	212
W0950632008	63	40	33	11	16	40	50	63	75	63	32	12	15	440
W0950802008	80	50	33	11	16	40	50	63	75	63	32	12	15	464
W0951002008	100	60	44	14	20	50	70	90	103	80	40	16	22	985

Anm.: Levereras komplett med 4 skruvar och 4 brickor



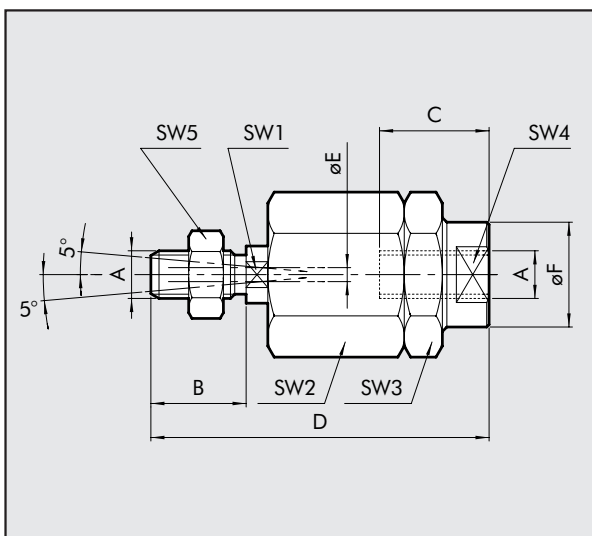
**SVÄNGFÄSTE BC Ø 16÷25 mm**



UNITOP Artikelnr.	Ø	A	B	C	ØD	E	F	ØM	R	S	Vikt [g]
W0950120005	12	25	25	15	5.5	2	27	6	7	3	40
W0950120005	16	25	25	15	5.5	2	27	6	7	3	40
W0950200005	20	32	30	20	6.5	4	30	8	10	4	78
W0950200005	25	32	30	20	6.5	4	30	8	10	4	78

Anm.: Levereras komplett med 1 pinne och 2 lösringar

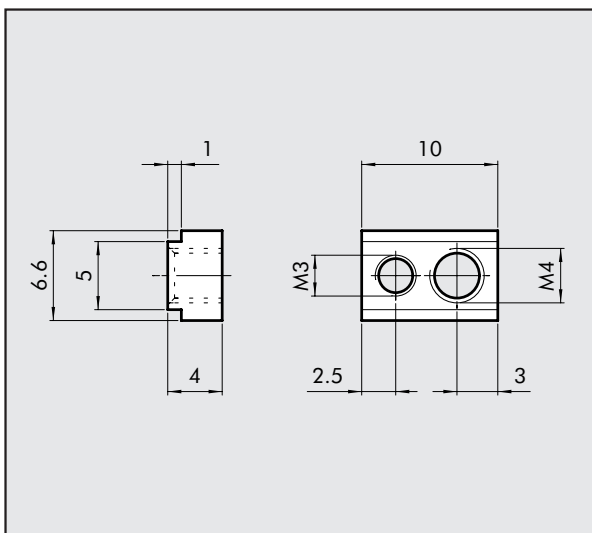
**VRIDBAR KOLVSTÅNGSÄNDE GA-K**



UNITOP-ISO Artikelnr.	Ø	A	B	C	D	ØE	ØF	SW1	SW2	SW3	SW4	SW5	Vikt [g]
W0950120030	12	M6	10	10	35	2	8.5	5	13	13	7	10	24
W0950200030	16	M8	20	20	57	4	12.5	7	17	17	11	13	56
W0950322030	20	M10x1.25	20	20	71	4	22	12	30	30	19	17	216
W0950322030	25	M10x1.25	20	20	71	4	22	12	30	30	19	17	216
W0950322030	32	M10x1.25	20	20	71	4	22	12	30	30	19	17	216
W0950322030	40	M10x1.25	20	20	71	4	22	12	30	30	19	17	216
W0950402030	50	M12x1.25	24	20	75	4	22	12	30	30	19	19	220
W0950402030	63	M12x1.25	24	20	75	4	22	12	30	30	19	19	220
W0950502030	80	M16x1.5	32	32	103	4	32	20	41	41	30	24	620
W0950802030	100	M20x1.5	40	40	119	4	32	20	41	41	30	30	680

Anm.: Levereras styckvis

**FÄSTSATS FÖR MONTAGE I SPÅR FÖR MAGNETAVKÄNNARE**

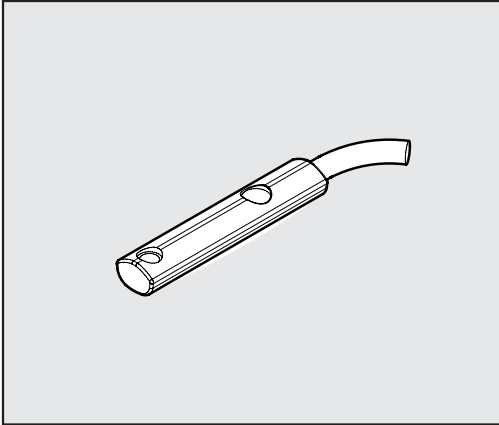


Artikelnr.	Benämning	Vikt [g]
0950003000	Fästsats för CMPC profil	2

Anm.: Levereras komplett med 1 M3 skruv och 1 M4 skruv

## MAGNETAVKÄNNARE

Artikelnr. Benämning



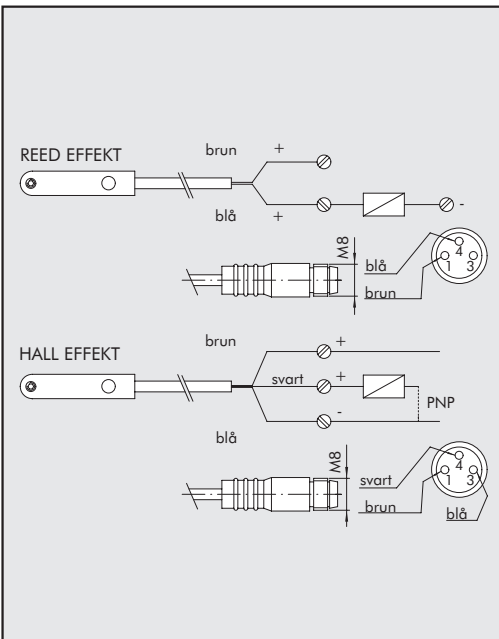
W0952025390	HALL avkännare, 3-tråds NO 2.5 m
W0952029394	HALL avkännare, 3-tråds NO 300 mm M8
W0952022180	REED avkännare, 2-tråds NO 2.5 m
W0952028184	REED avkännare, 2-tråds NO 300 mm M8
W0952125556	HALL avkännare, 3-tråds NO 2m ATEX

Dessa magnetavkännare kan monteras direkt ovanifrån i cylinders profilspar utan att gavlar behöver demonteras.

## KOPPLINGSSCHEMA

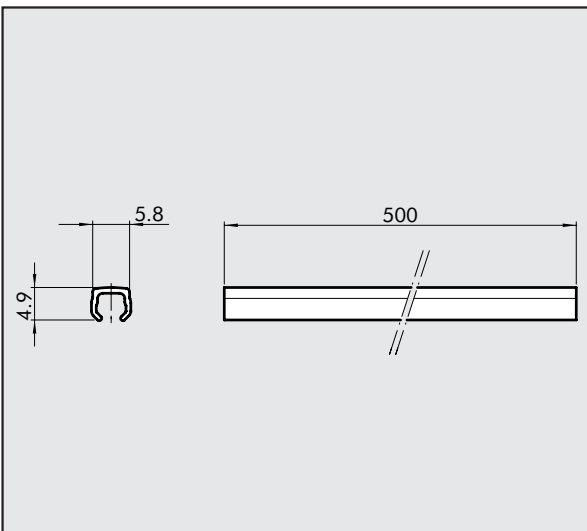
## TEKNISKA DATA

## ATEX



	Reed	Halleffekt	Halleffekt
Typ	N.O.	N.O.	N.O.
Kontakt	-	PNP	PNP
Spänningsintervall (Ub)	V 10 ÷ 30 AC/DC	10 ÷ 30 DC	18 ÷ 30 DC
Effekt	W 3 (peak ventil=6)	3	≤ 1.7
Spänningsvariation	-	≤ 10% av Ub	≤ 10% av Ub
Spänningsfall	V -	≤ 2	≤ 2.2
Ingående ström	mA -	≤ 10	≤ 10
Utgående ström	mA ≤ 100	≤ 100	≤ 70
Frekvens	Hz ≤ 400	≤ 5000	1000
Skydd mot kortslutning	-	Ja	Ja
Skydd mot överspänning	-	Ja	Ja
Skydd mot felkoppling av poler	-	Ja	Ja
EMC	EN 60 947-5-2	EN 60 947-5-2	EN 60 947-5-2
Led indikering	Gul	Gul	Gul
Magnetisk känslighet	2,8 mT ±25%	2,8 mT ±25%	2.6
Repeternoggrannhet	≤ 0,1 mT	≤ 0,1 mT	≤ 0,1 (Ub och ta konstant)
Skyddsklass (EN 60529)	IP 67	IP 67	IP 68, IP 69K
Vibrations och stöt-tålighet	30 g, 11 ms, 10÷55 Hz, 1mm	30 g, 11 ms, 10÷55 Hz, 1mm	30 g, 11 ms, 10÷55 Hz, 1mm
Temperaturområde	°C -25 ÷ +75	-25 ÷ +75	-20 ÷ +45
Material i sensor kapsel	PA66 + PA6I/6T	PA66 + PA6I/6T	PA
2,5m/2m kabel	PVC; 2 x 0,12 mm <sup>2</sup>	PVC; 3 x 0,14 mm <sup>2</sup>	PVC; 3 x 0,12 mm <sup>2</sup>
Anslutningskabel med M8x1	Polyuretan; 2 x 0,14 mm <sup>2</sup>	Polyuretan; 3 x 0,14 mm <sup>2</sup>	-
Antal trådar	2	3	3

## TÄCKLIST



Artikelnr.	Benämning
W0950000160	Täcklist 500mm

Anm.: Artikelnummer avser 1 styck

