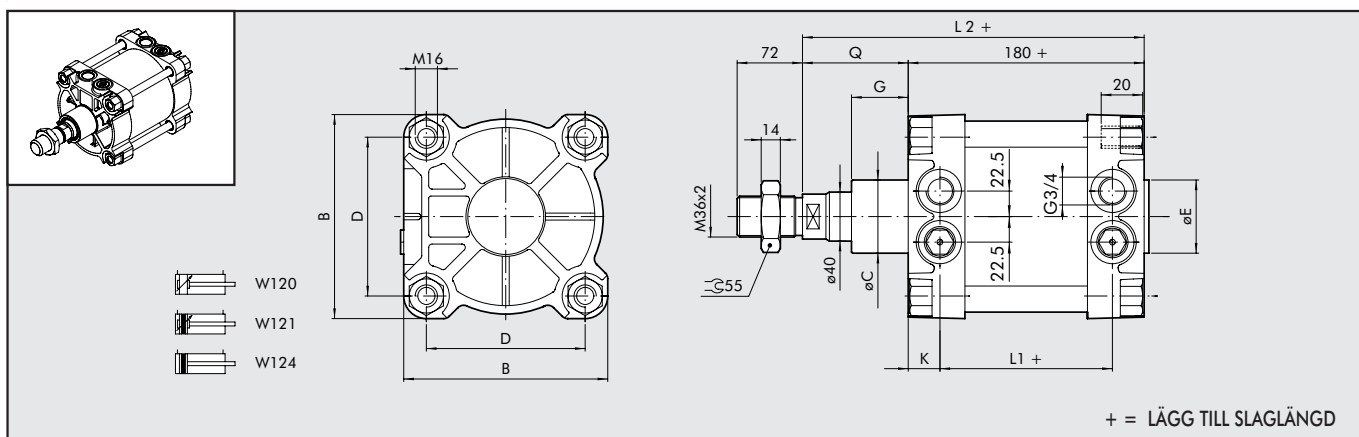
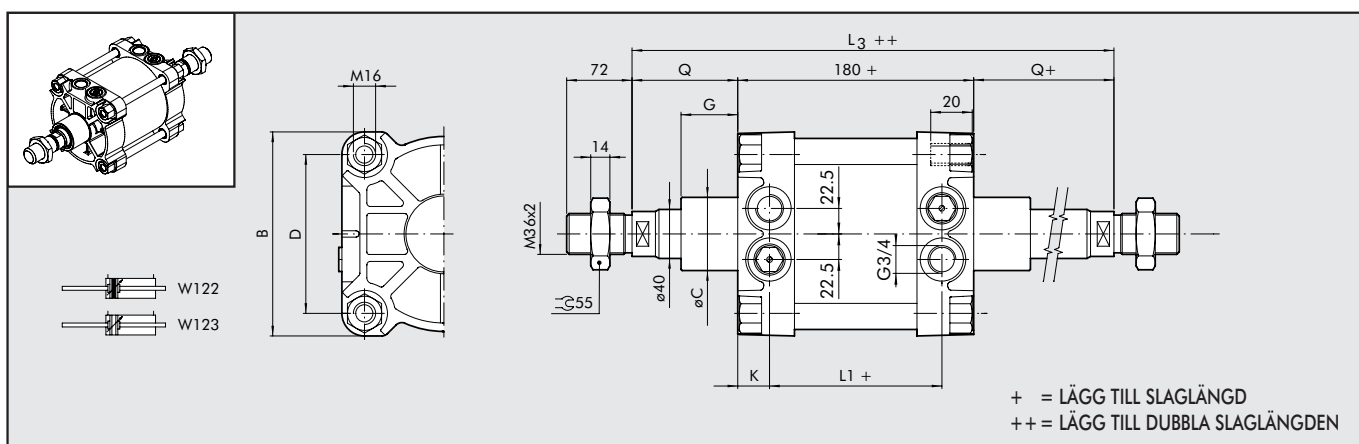


## MÅTT STANDARDUTFÖRANDE

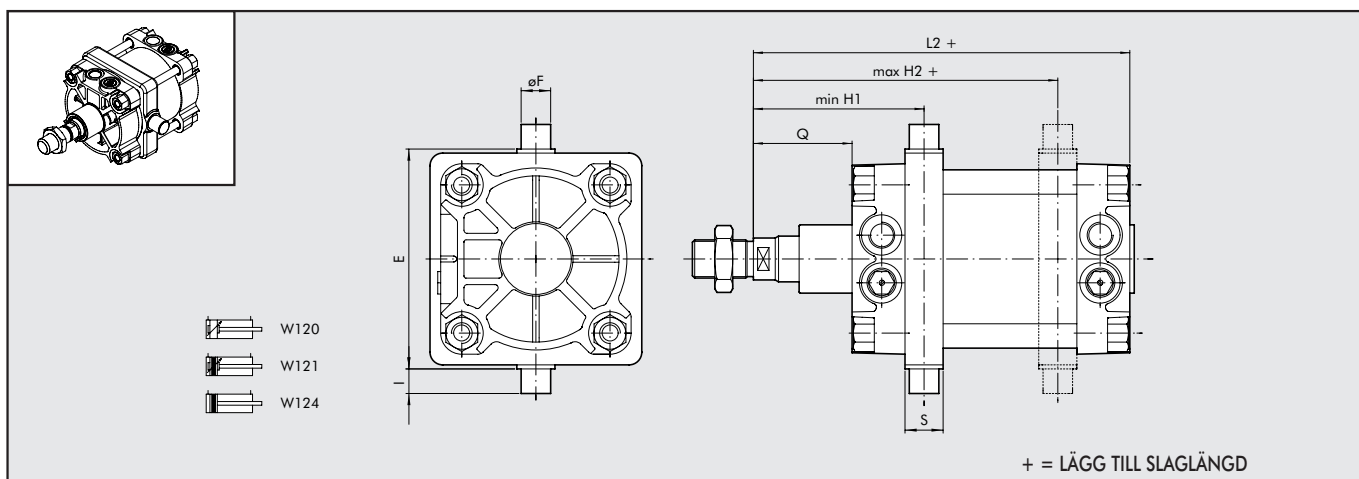


## MÅTT GENOMGÅENDE KOLVSTÅNG



Ø	B	Ø C	Ø E	D	G	L <sub>1</sub>	L <sub>2</sub>	L <sub>3</sub>	Q	K
160	180	65	65	140	50	124	260	338	80	28
200	220	75	75	175	60	122	275	370	95	29

## MÅTT UTFÖRANDE MED MONTERAT FÄSTE



Ø	E	Ø F	H1	H2	I	L2	Q	S
160	200	32	150	190	32	260	80	40
200	250	32	165	205	32	275	95	40

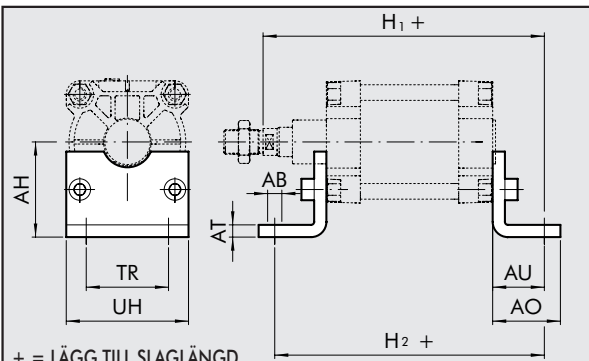
För övriga mått, se standardcylinder.  
Vid beställning skall önskat mått H1 anges.

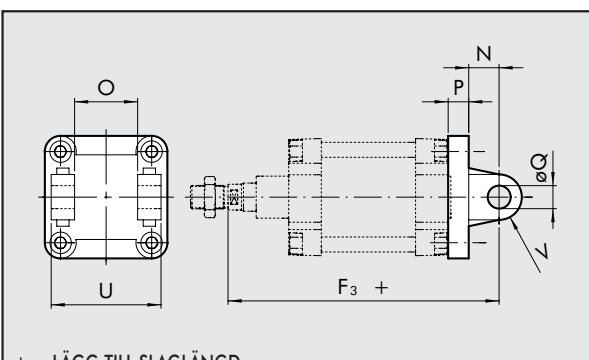
## BESTÄLLNINGSNYCKEL FÖR RUND PROFIL

CYL	W 1 2 1 UTFÖRANDE	1 6 0 DIAMETER-UTFÖRANDE	0 0 5 0 SLAGLÄNGD	0 2 0 0 EXECUTION
W120	Dubbelverkande, dämpning, utan magnet	160 200	± 0025 ÷ 2800 mm	<b>Specificera H1 värde ENDAST för version med midjefäste</b>
W121	Dubbelverkande, dämpning	XA3 160 kolvstång rostfritt stål		
W122	Dubbelverkande, dämpning, genomgående kolvstång	XA4 200 kolvstång rostfritt stål		
W123	Dubbelverkande, dämpning, genomgående kolvstång, utan magnet	VA3 160 FKM/FPM tätning, rostfri kolvstång		
W124	Dubbelverkande, utan dämpning	VA4 200 FKM/FPM tätning, rostfri kolvstång		
		KA3 160 FKM/FPM tätning, C45 kolvstång		
		KA4 200 FKM/FPM tätning, C45 kolvstång		
		AA3 160+midjefäste		
		AA4 200+midjefäste		

± Max rekommenderade slaglängder. Längre slaglängder kan medföra tekniska problem.

## TILLBEHÖR: FÄSTEN

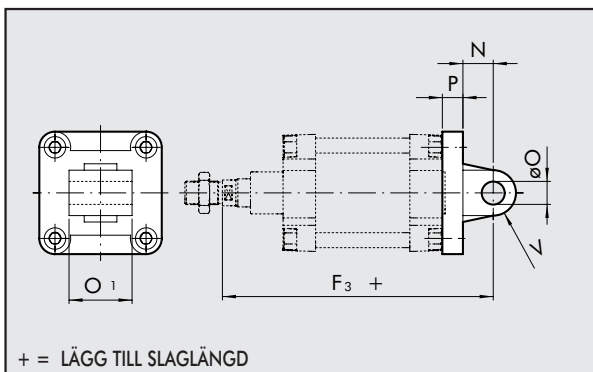
FOTFÄSTE A	Artikelnr.	Ø	AB	AH	AO	AT	AU	H <sub>1</sub>	H <sub>2</sub>	TR	UH	Vikt [g]
 <p>+ = LÄGG TILL SLAGLÄNGD</p>	W0951602001	160	18	115	80	10	60	319	300	115	180	2400
	W0952002001	200	22	135	120	10	70	345	320	135	220	4000
Anm: Levereras styckvis med 2 skruvar												

SVÄNGFÄSTE MED TAPP B	Artikelnr.	Ø	U	O	ØQ	P	N	F <sub>3</sub>	V	Vikt [g]
 <p>+ = LÄGG TILL SLAGLÄNGD</p>	W0951602003	160	170	90	30	20	35	314	25	3300
	W0952002003	200	170	90	30	25	35	335	25	4300
Anm.: Levereras komplett med 4 skruvar, 4 brickor och 2 låsringar										



## SVÄNGFÄSTE BA

Artikelnr.     $\emptyset$      $O_1$      $\emptyset O$     P    N     $F_3$     V    Vikt [g]

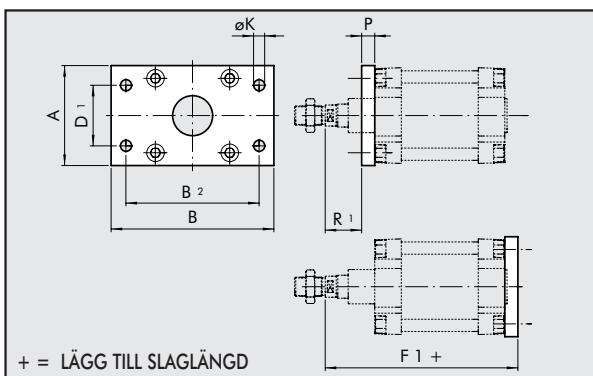


W0951602004	160	90	30	20	35	314	25	2150
W0952002004	200	90	30	25	35	335	25	3550

Anm.: Levereras komplett med 4 skruvar och 4 brickor

## FLÄNSFÄSTE C (FRÄMRE OCH BAKRE)

Artikelnr.     $\emptyset$     A    B     $B_2$      $D_1$      $\emptyset K$      $R_1$     P     $F_1$     Vikt [g]

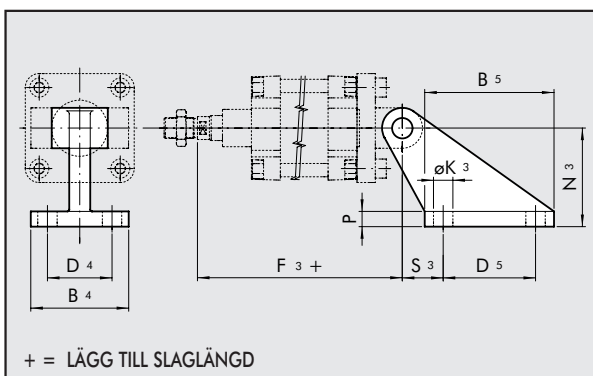


W0951602002	160	180	270	230	115	18	59	20	279	6900
W0952002002	200	225	312	270	135	22	70	25	300	12800

Anm.: Levereras styckvis med 4 skruvar

## CETOP VINKELFÄSTE GL

Artikelnr.     $\emptyset$      $B_4$      $B_5$      $D_4$      $D_5$      $N_2$      $N_3$      $S_3$      $\emptyset K_3$     P     $F_3$     Vikt [g]

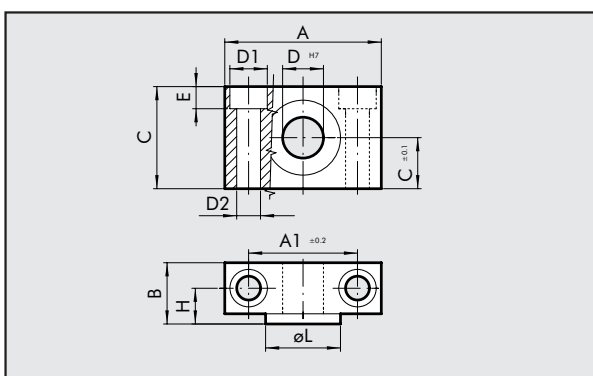


W0951602008	160	110	154	63	110	55	140	50	18	20	314	2300
W0951602008	200	110	154	63	110	60	140	50	18	20	335	2300

Anm.: Levereras komplett med 4 skruvar och 4 brickor

## LAGERBOCK EL FÖR MIDJEFÄSTE EL

Artikelnr.     $\emptyset$     A     $A_1$     B    C     $C_1$      $D_1$      $D_2$     D    E    H     $\emptyset L$     Vikt [g]

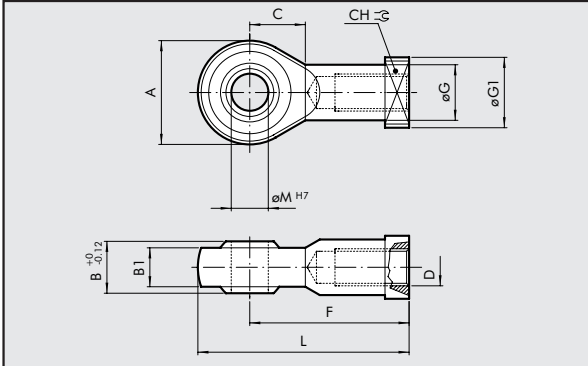


W0951602009	160	92	60	40	60	30	25	17	32	16.5	22.5	48	2740
W0951602009	200	92	60	40	60	30	25	17	32	16.5	22.5	48	2740

Anm.: Levereras med 4 låsskruvar

### KULLEDSFÄSTE GA-M

Artikelnr.    Ø    Ø M    C    B<sub>1</sub>    B    A    L    F    D    Ø G    CH    Ø G<sub>1</sub>    Vikt [g]

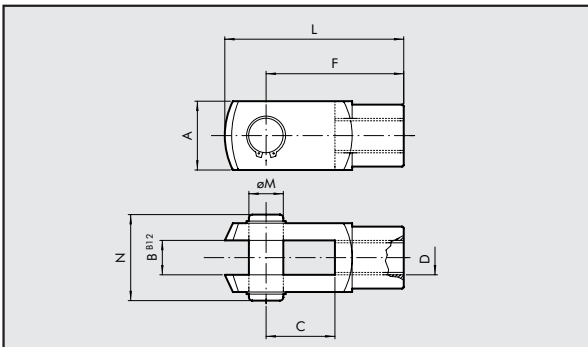


W0952002025	160	35	41	28	43	80	165	125	M36x2	46	50	58	1645
W0952002025	200	35	41	28	43	80	165	125	M36x2	46	50	58	1645

Anm.: Levereras styckvis

### GAFFELFÄSTE GK-M

Artikelnr.    Ø    Ø M    C    B    A    L    F    D    N    Vikt [g]

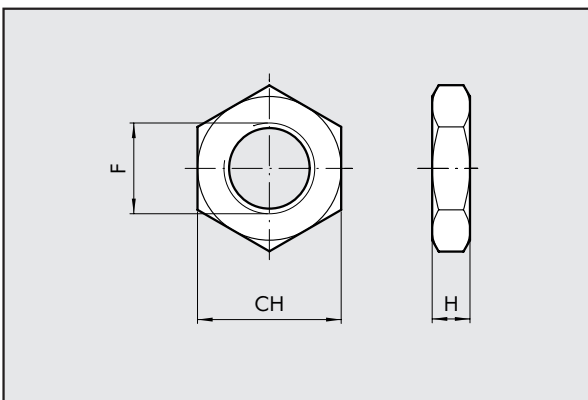


W0951602020	160	35	72	35	70	188	144	M36x2	84	3850
W0951602020	200	35	72	35	70	188	144	M36x2	84	3850

Anm.: Levereras styckvis

### KOLVSTÅNGSMUTTER S

Artikelnr.    Ø    F    H    CH    Vikt [g]



W0951602010	160	M36x2	14	55	170
W0951602010	200	M36x2	14	55	170

Anm.: Levereras styckvis

### NOTERINGAR



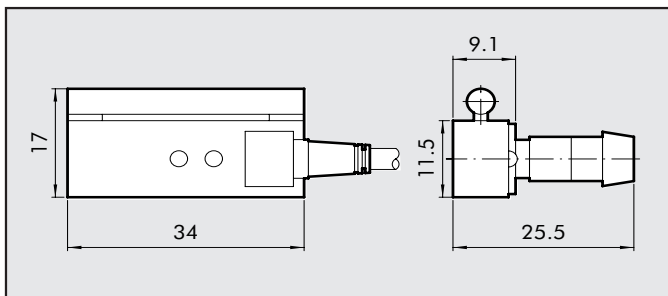
# TILLBEHÖR: MAGNETAVKÄNNARE

1

## BESTÄLLNINGSNUMMER

Artikelnr.

Benämning

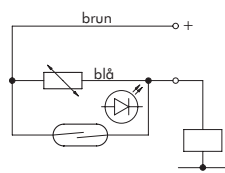


W0950000201	REEDKONTAKT DSM2-C525 HS
W0950000222	HALLKONTAKT PNP DSM3-N225
W0950000232	HALLKONTAKT NPN DSM3-M225

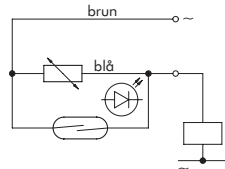
## TEKNISKA DATA

Typ		REED+VARISTOR+LED 2 trådar	HALL PNP/NPN 3 trådar
Kontakt		REED+VARISTOR+LED NO	HALLEFFEKT NO PNP/NPN
Max spänning AC/DC	V	3 ÷ 48 (DC); 3 ÷ 220 (AC)	6-24 V DC
Max ström vid 25°C	mA	1000	250
Effekt med induktiv belastning	VA	10	-
Effekt med motstånd	Watt	50	6
Kopplingstid	m sec	1.2	0.8
Urkopplingstid	m sec	0.1	3
Kopplingspunkt	Gauss	110	15
Urkopplingspunkt	Gauss	95	8
Livslängd	-	10 <sup>7</sup> impulser	10 <sup>9</sup> impulser
Kontaktmotstånd		0.1	-
Kabellängd	m	2.5	2.5
Kabelsektion	mm <sup>2</sup>	0.35	0.35
Kabelmaterial		Mjuk PVC	Mjuk PVC
Kopplingschema			

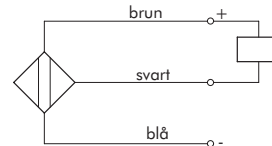
### DC



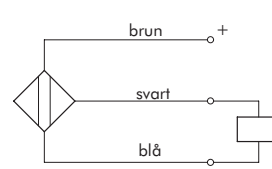
### AC



### Utförande NPN



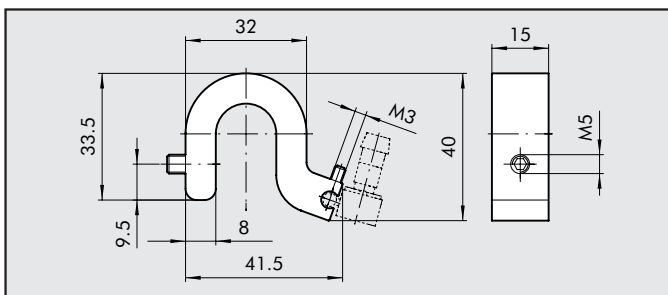
### Utförande PNP



## SENSORFÄSTE FÖR RUND PROFIL

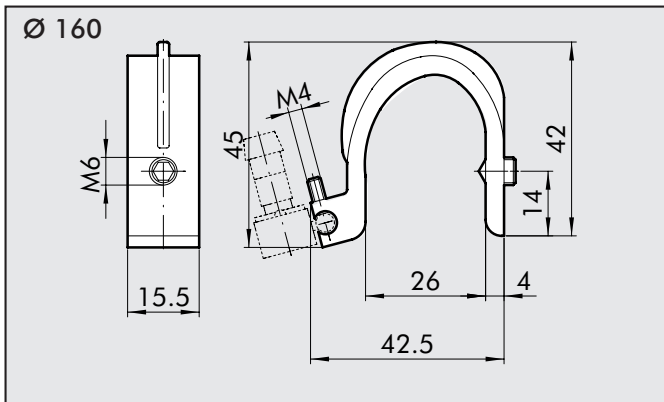
Artikelnr.

Benämning

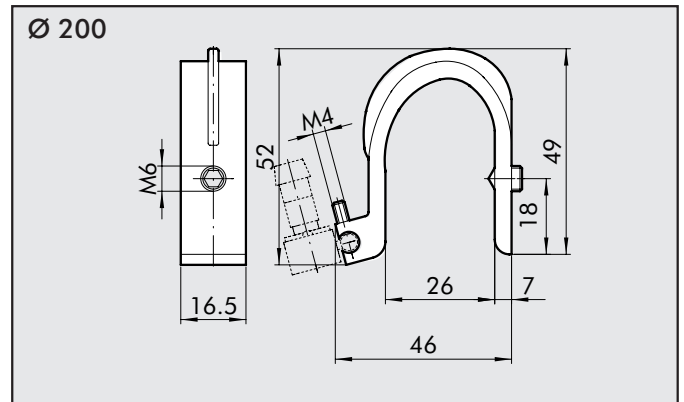


0951602093	BRACKET ACC. 160-200
------------	----------------------

## SENSORFÄSTE FÖR ÄLDRE PROFIL

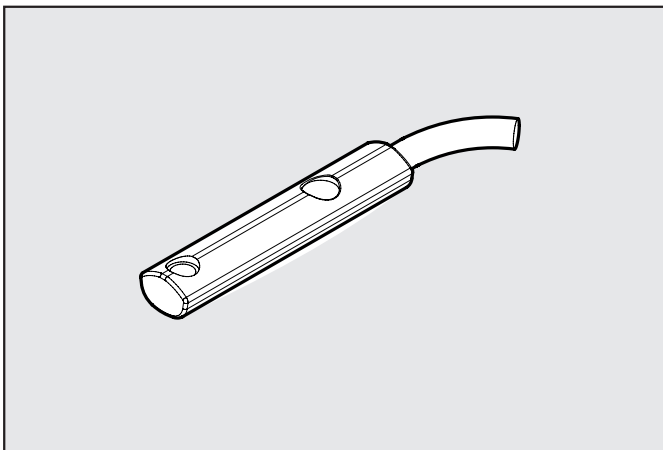


Artikelnr. W0950000715  
Benämning FÄSTBYGEL ST160



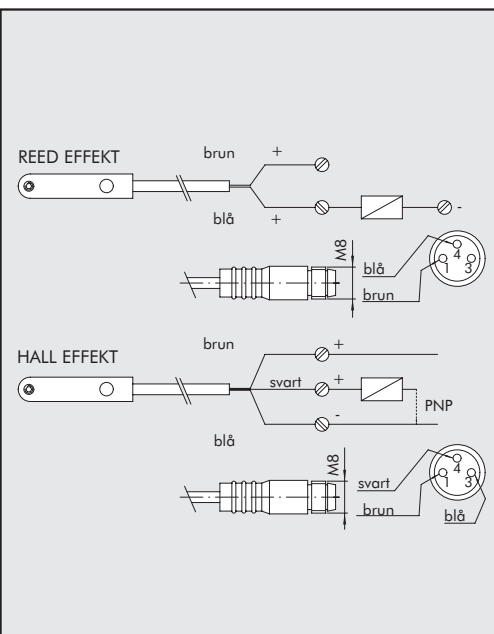
Artikelnr. W0950000716  
Benämning FÄSTBYGEL ST200

## MAGNETAVKÄNNARE



Artikelnr. Benämning  
W0952025390 HALL avkännare, 3-tråds NO 2.5 m  
W0952029394 HALL avkännare, 3-tråds NO 300 mm M8  
W0952022180 REED avkännare, 2-tråds NO 2.5 m  
W0952028184 REED avkännare, 2-tråds NO 300 mm M8  
W0952125556 HALL avkännare, 3-tråds NO 2m ATEX

## KOPPLINGSSCHEMA

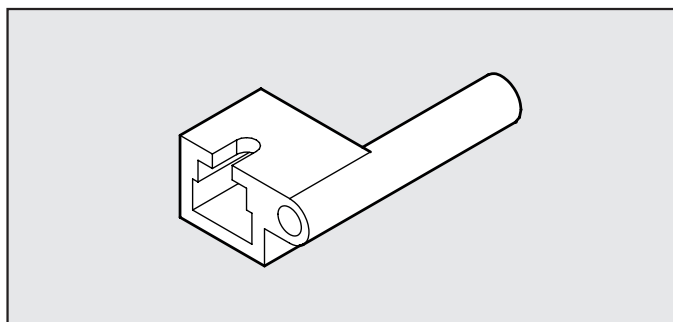


## TEKNISKA DATA

	Reed	Halleffekt	ATEX
Typ	N.O.	N.O.	N.O.
Kontakt	-	PNP	PNP
Spänningsintervall (Ub)	V 10 ÷ 30 AC/DC	10 ÷ 30 DC	18 ÷ 30 DC
Effekt	W 3 (peak ventil=6)	3	≤ 1.7
Spänningsvariation	-	≤ 10% av Ub	≤ 10% av Ub
Spänningsfall	V -	≤ 2	≤ 2.2
Ingående ström	mA -	≤ 10	≤ 10
Utgående ström	mA ≤ 100	≤ 100	≤ 70
Frekvens	Hz ≤ 400	≤ 5000	1000
Skydd mot kortslutning	-	Ja	Ja
Skydd mot överspänning	-	Ja	Ja
Skydd mot felkoppling av poler	-	Ja	Ja
EMC	EN 60 947-5-2	EN 60 947-5-2	EN 60 947-5-2
Led indikering	Gul	Gul	Gul
Magnetisk känslighet	2,8 mT ±25%	2,8 mT ±25%	2.6
Repeternoggrannhet	≤ 0,1 mT	≤ 0,1 mT	≤ 0,1 (Ub och ta konstant)
Skyddsklass (EN 60529)	IP 67	IP 67	IP 68, IP 69K
Vibrations och stöt-tålighet	30 g, 11 ms, 10÷55 Hz, 1mm	30 g, 11 ms, 10÷55 Hz, 1mm	30 g, 11 ms, 10÷55 Hz, 1mm
Temperaturområde	°C -25 ÷ +75	-25 ÷ +75	-20 ÷ +45
Material i sensor kapsel	PA66 + PA6I/6T	PA66 + PA6I/6T	PA
2,5m/2m kabel	PVC; 2 x 0,12 mm <sup>2</sup>	PVC; 3 x 0,14 mm <sup>2</sup>	PVC; 3 x 0,12 mm <sup>2</sup>
Anslutningskabel med M8x1	Polyuretan; 2 x 0,14 mm <sup>2</sup>	Polyuretan; 3 x 0,14 mm <sup>2</sup>	-
Antal trådar	2	3	3



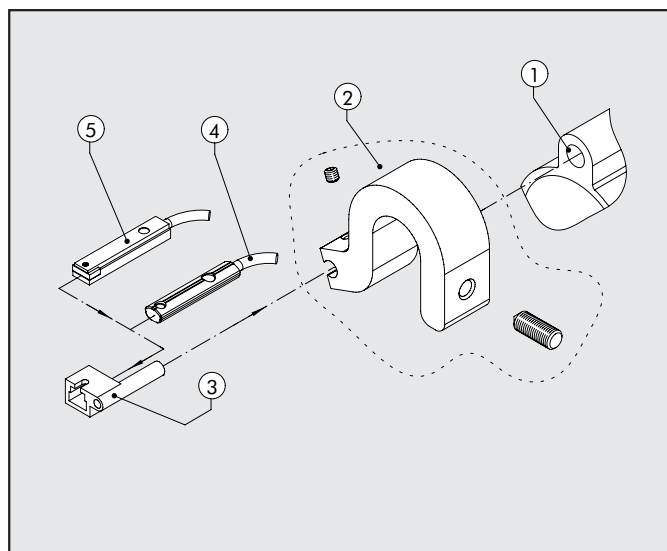
## ADAPTER FÖR AVKÄNNARE



Artikelnr.	Benämning
W0950001001	Adapter DSS005 för DST/ST Fästbygel
Anm. Packas individuellt	

## MONTERINGSANVISNING

- ① ISO 15552 Cylindrar med traditionellt cylinderrör
- ② Fästbygel mod. DST (Ø32 ÷ 125) och ST (Ø160 och 200)
- ③ Adapter
- ④ Slimsensor
- ⑤ Magnetavkännare



## TEKNISK INFORMATION

### KRAFTTABELL VID PLUS- OCH MINUSRÖRELSE (TEORETISK)

Cylinder diameter D mm	Kolvstångs- diameter d mm	Rörelse- riktning	Användbar area cm <sup>2</sup>	Kraft i daN vid plus- och minusrörelse beroende av arbetstrycket									
				1 bar	2 bar	3 bar	4 bar	5 bar	6 bar	7 bar	8 bar	9 bar	10 bar
160	40	plus	201.06	201.1	402.1	603.2	804.2	1005.3	1206.4	1407.4	1608.5	1809.6	2010.6
		minus	188.50	188.5	377,0	565.5	754.0	942.5	1131.0	1319.5	1508.0	1696.5	1885.0
200	40	plus	314.16	314.2	628.3	942.5	1256.6	1570.8	1885.0	2199.1	2513.3	2827.4	3141.6
		minus	301.59	301.6	603.2	904.8	1206.4	1508.0	1809.6	2111.1	2412.7	2714.3	3015.9

### VIKT CYLINDRAR

Ø	Cylindrar ISO 15552			
	Singel kolvstång		Genomg. kolvstång	
	Vikt [g] Slaglängd=0	Vikt [g] per mm	Vikt [g] Slaglängd=0	Vikt [g] per mm
160	12979	22.92	13800	30
200	17000	28	18000	39

### METAL WORK SVERIGE AB

Modemgatan 7 - 235 39 Vellinge - Tel. 040/420700 - Fax 040-420720  
www.metalwork.se - metalwork@metalwork.se

Vi förbehåller oss rätten att ändra dimensioner visade i detta datablad utan föregående avisering