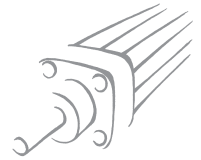


# KOLVSTÅNGSLÖS CYLINDER PARALLELLSERIE Ø 16, 25, 32



## KRAFTER OCH VRIDMOMENT

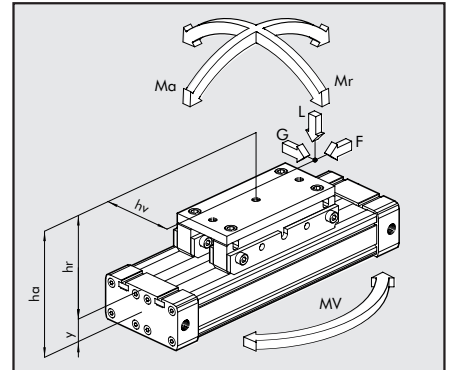
Diameter Ø	Verklig kraft F a 6 bar (N)	Dämpplängd (mm)	Max last L [N]	Ma max. [Nm]	Mr max. [Nm]	Mv max [Nm]
2x16	200	15	240	8	2.4	1
2x25	480	21	600	30	8	6
2x32	820	26	900	60	16.5	10

Anm.: När cylindern utsätts för flera belastningar samtidigt måste följande ekvationer uppfyllas.

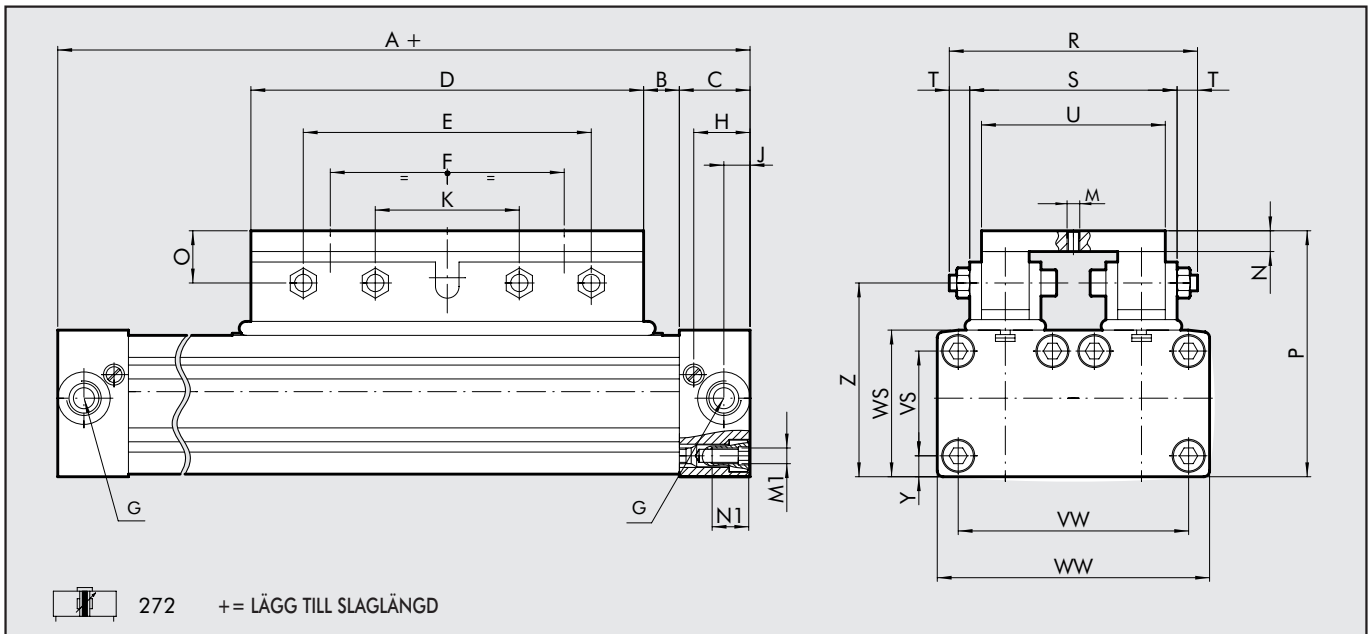
$$Ma = F \times ha \quad Mr = L \times hv + G \times hr \quad Mv = F \times hv$$

$$\frac{Mv}{Mv_{max}} \leq 1; \quad \frac{L}{L_{max}} \leq 1; \quad \frac{Ma}{Ma_{max}} + \frac{Mr}{Mr_{max}} + 0.22 \times \frac{Mv}{Mv_{max}} + 0.4 \frac{L}{L_{max}} \leq 1$$

(För vikter, se TEKNISK INFORMATION SIDA 1.1/07)



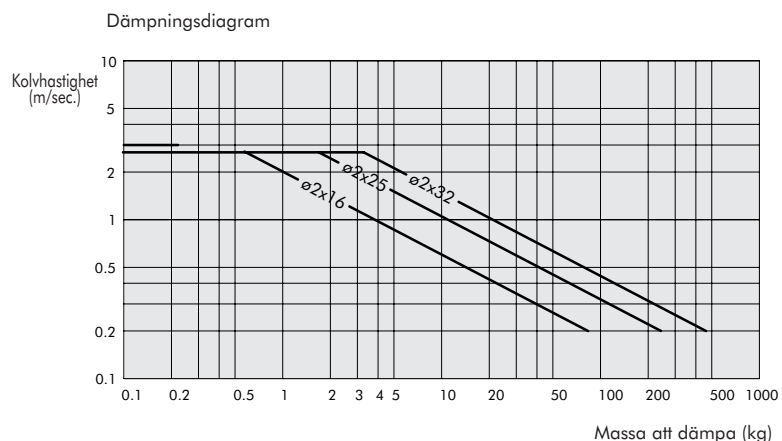
## MÅTT KOLVSTÅNGSLÖS PARALLELLCYLINDER



Ø	A	B	C	D	E	F	G	H	J	K	M	N	M1	N1	O	P	R	S	T	U	VW	VS	WW	WS	Y	Z
2x16	130	12	15	76	64	48	M5	12	6.4	32	M5	10	M3	7	16	53.5	52	42	5	34	42	18	51	27	4.5	37.5
2x25	200	17	23	120	100	80	1/8	18.5	8.5	50	M6	15	M5	12	20	74	74	59	7.5	50	63	27	72	41	7	53.5
2x32	250	23	27	150	110	90	1/4	22.5	10.5	55	M6	12	M6	14	20	95	92	78	7.5	70	86	40	100	56	8	74

## DIAGRAM MED HASTIGHET OCH MAX. DÄMPBAR MASSA

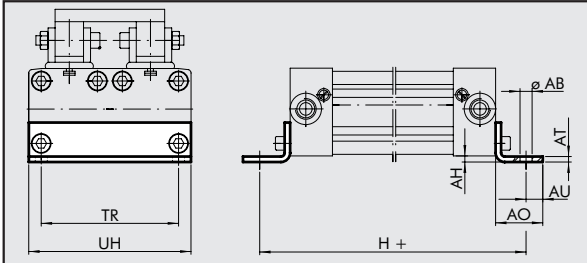
För cylindern att nå ändläge utan intensiva eller upprepade anslag som skulle skada den, är det nödvändigt att annullera den kinetiska energin hos rörelsemassan och det genererade arbetet. Max. dämpbar massa är beroende av hastigheten och absorbering av dämpkonan som levereras som standard med de olika cylindrarna. Diagrammet visar hastigheter och dämpningsbar massa för olika diametrar vid ett tryck av 6 bar.



## PARALLELL TILLBEHÖR

### PARALLELLT FOTFÄSTE Ø 16 och 25

Artikelnr.	Ø	ØAB	AH	AO	AT	AU	TR	UH	H	Vikt [g]
------------	---	-----	----	----	----	----	----	----	---	----------

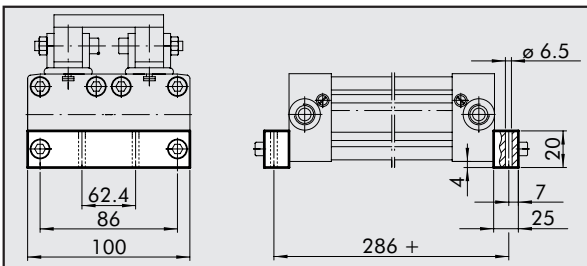


W0950168001	2x16	3.6	1.5	14	1.6	4	42	51	150	18
W0950258001	2x25	5.5	2	22	2.5	6	63	72	232	54

Anm.: Levereras styckvis med 2 skruvar

### PARALLELLT FOTFÄSTE Ø 32

Artikelnr.	Benämning	Vikt [g]
------------	-----------	----------

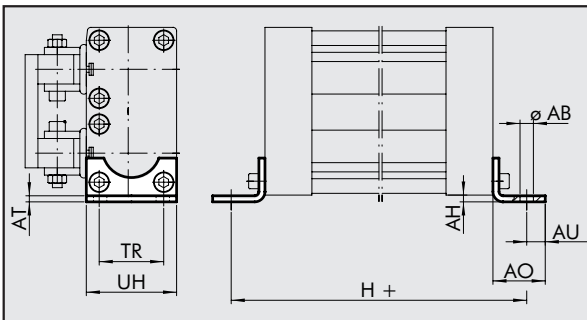


W0950328036	PARALLELLT FOTFÄSTE Ø 32	156
-------------	--------------------------	-----

Anm.: Levereras styckvis med 2 skruvar

### VERTIKALFÄSTE Ø 16 och 25

Artikelnr.	Ø	ØAB	AH	AO	AT	AU	TR	UH	H	Vikt [g]
------------	---	-----	----	----	----	----	----	----	---	----------

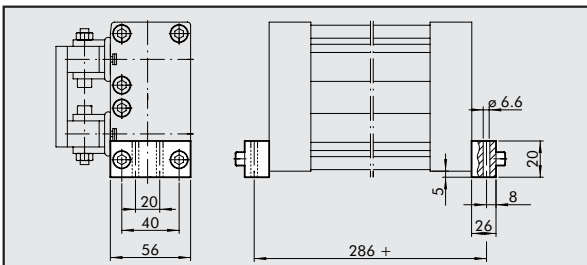


W0950167001	2x16	3.6	1.5	14	1.6	4	18	26	150	10
W0950257001	2x25	5.5	4	22	2.5	6	27	40	232	32

Anm.: Levereras styckvis med 2 skruvar

### VERTIKALFÄSTE Ø 32

Artikelnr.	Benämning	Vikt [g]
------------	-----------	----------

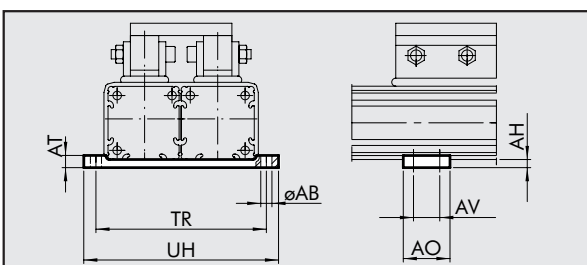


W0950328035	VERTIKALFÄSTE Ø 32	92
-------------	--------------------	----

Anm.: Levereras styckvis med 2 skruvar

### PARALLELLT MIDJESTÖD Ø 16-32

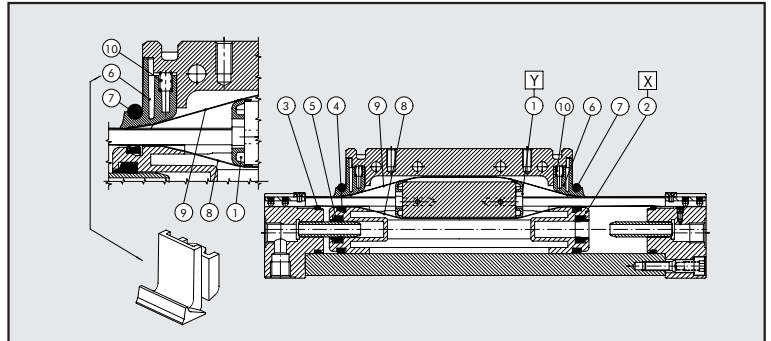
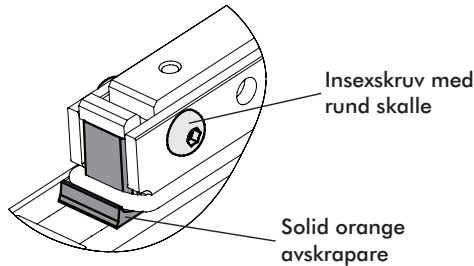
Artikelnr.	Ø	ØAB	AH	AO	AT	AV	TR	UH	Vikt [g]
------------	---	-----	----	----	----	----	----	----	----------



W0950168037	2x16	3.5	3	12	6	6	60.5	64	16
W0950258037	2x25	5.5	4	20	6	10.5	84.5	96	34
W0950328037	2x32	6.5	5	55	8	40	111.5	123	96

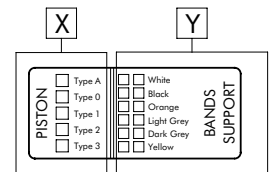
Anm.: Levereras komplett med 8 skruvar, 8 plattor (plattor endast för Ø32)

## "NEW GENERATION" CYLINDER



- ① Sats supportband
- ② Kolvsats
- ③ ④ ⑤ ⑥ ⑦ ⑩ sats NBR tätningar (FKM/FPM for ⑦)
- ③ ④ ⑤ ⑥ ⑦ ⑩ sats FKM/FPM tätningar
- ⑧ ⑨ sats band (inre/ytte)

Etikett reservdelar sitter på cylinder



### SATS SUPPORTBAND 1 POS.

Ø	Artikelnr. Vit	Artikelnr. Svart	Artikelnr. Orange	Artikelnr. Mörkgrå	Artikelnr. Ljusgrå	Artikelnr. Gul
16	0090165080	0090165081	0090165082	0090165083	0090165084	0090165085
25	0090255080	0090255081	0090255082	0090255083	0090255084	0090255085
32	0090325080	0090325081	0090325082	0090325083	0090325084	0090325085
40	0090405080	0090405081	0090405082	0090405083	0090405084	0090405085
63	*0090635080	*0090635081	*0090635082	*0090635083	*0090635084	*0090635085

### SATS BAND (inre/ytte) Pos. 8, 9

Ø	Artikelnr.
16	0090166...
25	0090256...
32	0090326...
40	0090406...
63	0090636... ...= SLAGLÅNGD

\* För cylinder Ø 63 innehåller satsen ett support band och ett shim i den beställda färgen.  
Två satser måste beställas för varje cylinder.

### SATS NBR TÄTNINGAR Pos. 3, 4, 5, 6, 7, 10

Ø	Artikelnr.
16	0090165022
25	0090255022
32	0090325022
40	0090405022
63	0090635022

### SATS FKM/FPM TÄTNINGAR Pos. 3, 4, 5, 6, 7, 10

Ø	Artikelnr.
16	0090165023
25	0090255023
32	0090325023
40	0090405023
63	0090635023

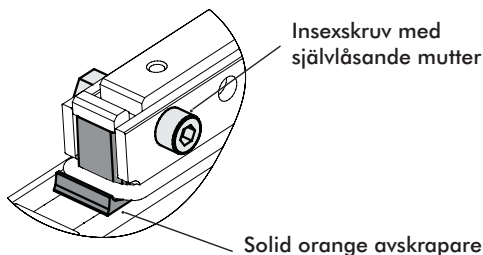
### KOLVSATS POS. 2 (X)

Ø	Artikelnr. Typ 0 (0 ringar)	Artikelnr. Typ 1 (1 ring)	Artikelnr. Typ 2 (2 ringar)	Artikelnr. Typ 3 (3 ringar)	Artikelnr. Typ 4 (4 ringar)
16	0090165015	0090165016	0090165017	0090165018	-
25	0090255015	0090255016	0090255017	0090255018	0090255019
32	0090325015	0090325016	0090325017	0090325018	0090325019
40	0090405015	0090405016	0090405017	0090405018	-
63	0090635015	0090635016	0090635017	0090635018	-

## ANMÄRKNING

OM SLUTET AV VAGNEN SER UT SOM PÅ BILDEN, VÄNLIGEN KONTAKTA VÅR FÖRSÄLJNINGSAVDELNING FÖR VAL AV RESERVDELAR

### "MELLANGENERATION"



### "ÄLDRE UTFÖRANDE"

