

PRECISIONSREGULATOR MED STOR AVLÜFTNING, SERIE GS

GS är en serie av precisionsregulatorer, med snabb avluftning av sekundärtryck och med höga flödesvärden.

I regulatorerna finns identiska, mot varandra arbetande reglerventiler på ingångs- och utgångssidan.

Detta tillåter regulatorn att arbeta symmetriskt - precisionsreglering med höga flödesvärden både på in- och utgångarna.

Inställningen av trycket är synbart okänsligt mot förändringar på sekundärsidan, (se diagram nedan), vilket garanterar noggrannhet även vid stora fluktuationer på primärsidan.

Ett mindre läckage är nödvändigt för att regulatorn ska kunna arbeta korrekt - detta ska inte uppfattas som en defekt. Regulatorn kan monteras antingen med hjälp av genomgående hål eller med montagevinkel.

Regulatorn är försedd med manometeranslutning G1/8".
GS regulatorer kan användas i applikationer som kräver stor noggrannhet när det gäller att behålla inställt önskat tryck, och känslighet vid avluftning av tryckhöjningar på sekundärsidan, t.ex. för att försörja lågfriktionscylindrar, banspänningsutrustningar eller liknande.

Två anslutningar finns tillgängliga : G1/8" och G1/4".

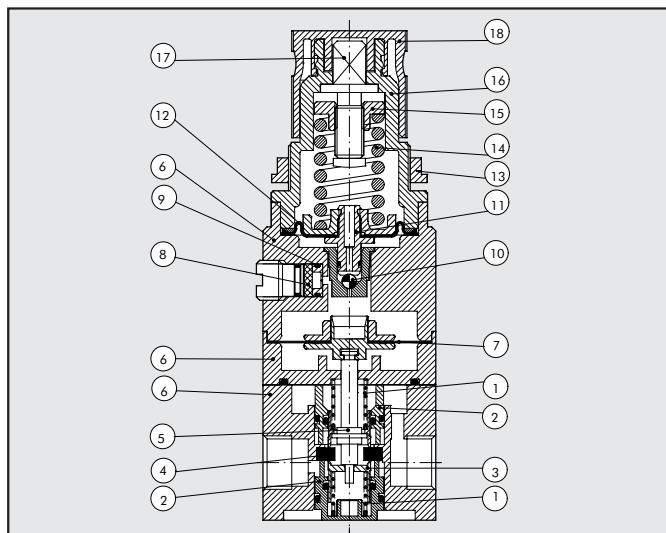
Tryckområden: 0 ÷ 2 bar, 0 ÷ 4 bar och 0 ÷ 8 bar.

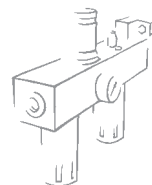


TEKNISKA DATA	1/8"	1/4"
Anslutningsgänga	1/8" - 1/4"	
Tryckområde	0 ÷ 2 bar - 0 ÷ 4 bar - 0 ÷ 8 bar	
Max. ingångstryck bar	10	
Flöde vid 6,3 bar (0.63 MPa - 91 psi) ΔP 0.5 bar (0.05 MPa - 7 psi) NI/min	900	1170
Flöde vid 6,3 bar (0.63 MPa - 91 psi) ΔP 1 bar (0.1 MPa - 14 psi) NI/min	1200	1380
Media	Osmord filtrerad luft Luften måste vara minst 10 μm förfiltrerad	
Temperatur max. °C	50	
Monteringsläge	Valfritt	
Manometeranslutning	G 1/8"	
Vikt gr	600	
Avluftningsflöde vid 4 bar (reglerat tryck)		
ΔP 0,1 bar NI/min	450	810
ΔP 0,5 bar NI/min	900	1190
Variation i reglerat tryck (2 bar) med förändringar i mottryck (4-10 bar) mbar	± 20	
Avluftningskänslighet mbar	30	
Luftkonsumtion - ihållande avluftning NI/min	< 0,1	
Anmärkning	Trycket skall alltid regleras uppåt För ökad känslighet, välj ett tryckområde som ligger så nära det önskade inställda trycket som möjligt. Använd inte manometeranslutningar som extra luftuttag.	

MATERIALSPECIFIKATION

- ① Fjäder: rostfritt stål
- ② Patroner: förnicklad mässing
- ③ Ventilstång: förnicklad mässing
- ④ Ring: NBR
- ⑤ Säte: mässing
- ⑥ Regulatorhus: lackerad aluminium
- ⑦ Styrmembran: oljebeständigt gummi
- ⑧ Filter: sintrat brons
- ⑨ Strypdon: mässing
- ⑩ Kula: rostfritt stål
- ⑪ Ventil: mässing
- ⑫ Reglermembran: NBR
- ⑬ Montagemutter: teknopolymer
- ⑭ Reglerfjäder: stål
- ⑮ Fjädersäte: mässing
- ⑯ Regulatoröverdel: teknopolymer
- ⑰ Reglerskruv: mässing
- ⑱ Reglerratt: teknopolymer

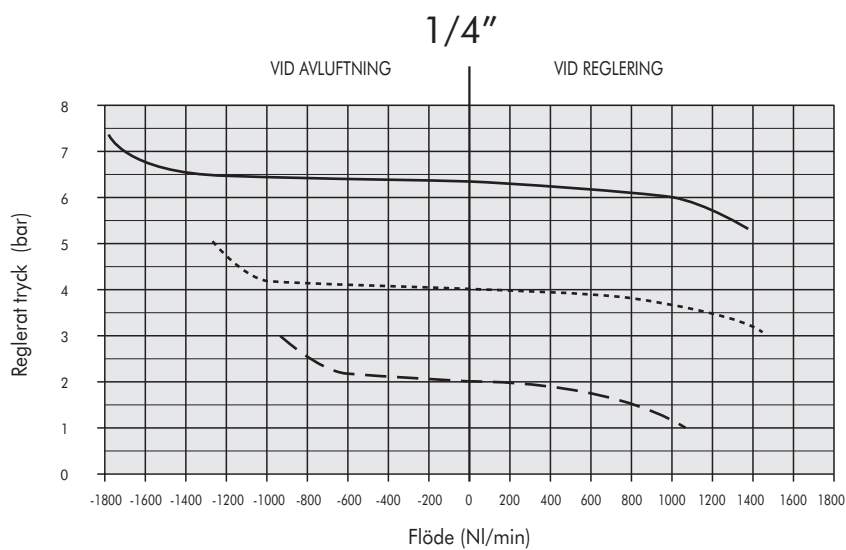
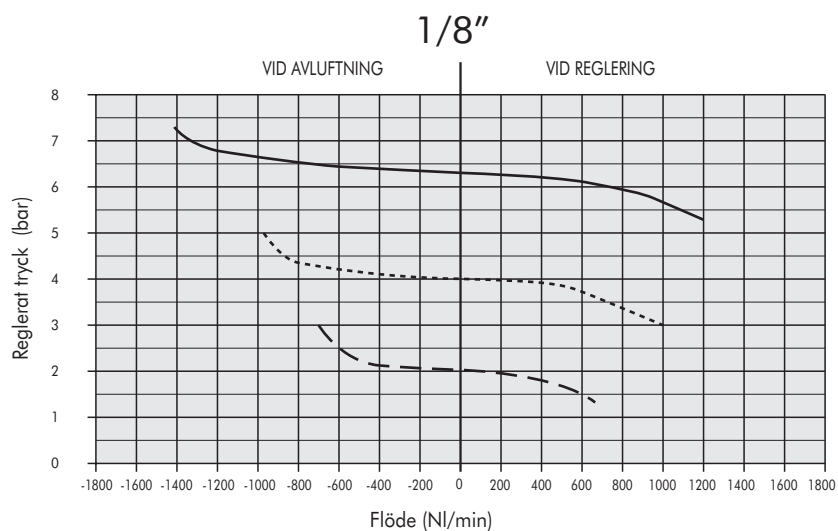




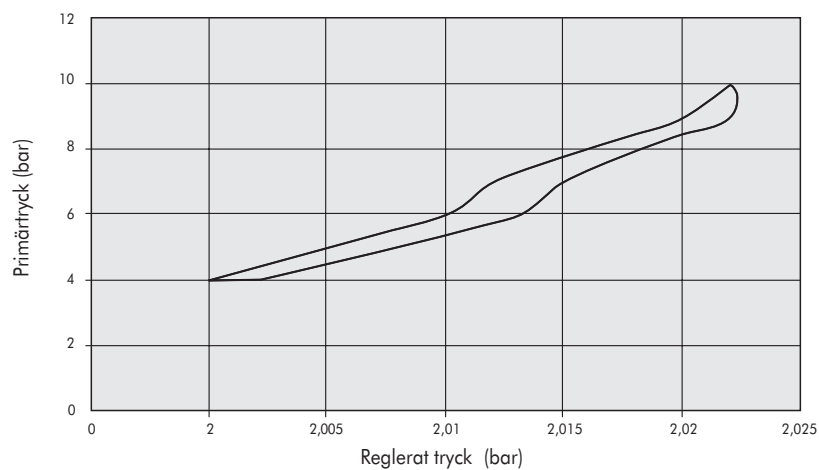
FLÖDESDIAGRAM

Primärtryck = 10 bar

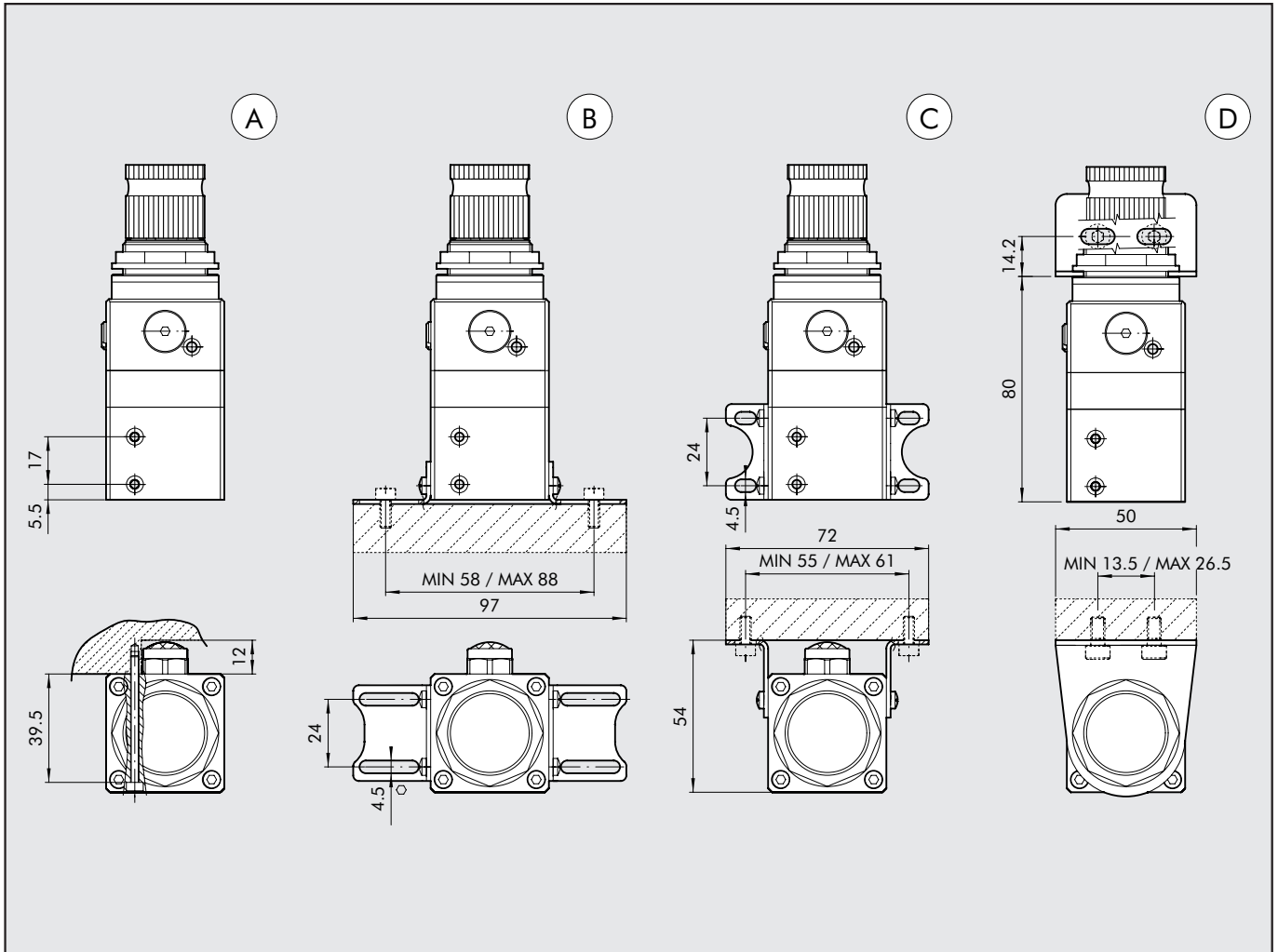
- P_{reg} = 2 bar
- P_{reg} = 4 bar
- P_{reg} = 6,3 bar



KÄNSLIGHET SEKUNDÄRSIDAN



INSTALLATION



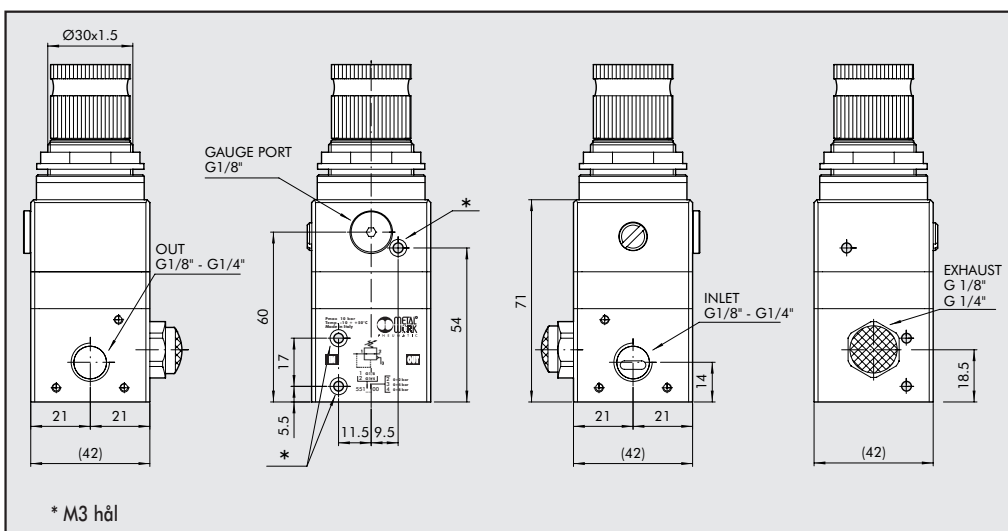
A Väggmontage med 2 st. M3x45 insexskruvar

B Basmontage med ben art. nr. 9200710

C Väggmontage med ben art. nr. 9200710

D Väggmontage med ben art. nr. 9200710

DIMENSIONER

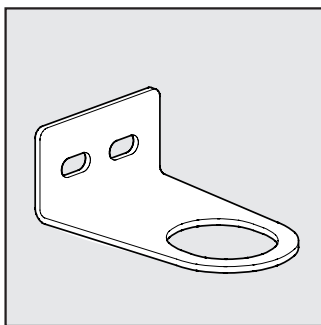


BESTÄLLNINGSNUMMER

Artikelnr.	Benämning
5511200	REG. GS 1/8 02
5511300	REG. GS 1/8 04
5511400	REG. GS 1/8 08
5512200	REG. GS 1/4 02
5512300	REG. GS 1/4 04
5512400	REG. GS 1/4 08

TILLBEHÖR

MONTAGEVINKEL

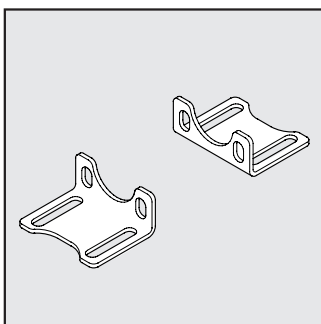


Cod. Benämning

9200701 SF100 - BIT - ND 1/4

NOTERINGAR

MONTAGESATS

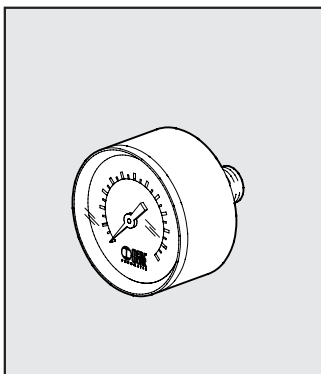


Cod. Benämning

9200710 MONTAGESATS

Anm: levereras med 4 st. M4x6 skruvar

MANOMETER



Cod. Benämning

90311115 M 40 1/8 0-4

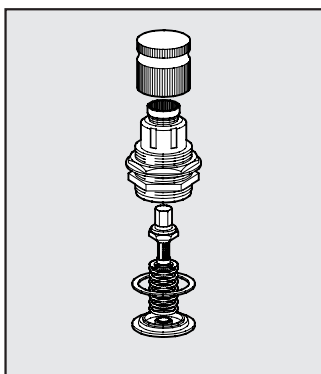
90311135 M 40 1/8 0-6

90311150 M 40 1/8 0-10

90311160 M 40 1/8 0-12

RESERVDELAR

KOMPLETT REGLERENHET FÖR GS



Artikelnr. Benämning

9250835 CS REG GS 02

9250836 CS REG GS 04

9250837 CS REG GS 08