

LINE ON LINE är en mycket innovativ produktserie. Den enkla men revolutionerande idén är att samla de nödvändiga komponenterna för de vanligaste pneumatiska funktionerna i ett och samma hus; en koppling av teknopolymer.

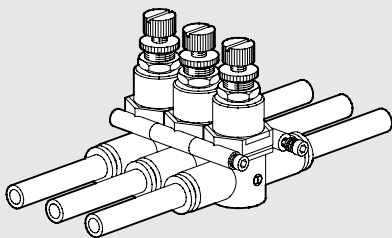
LINE ON LINE är extremt flexibelt, produkterna kan kopplas samman seriellt, parallellt eller en kombination av seriell/parallell konfiguration. Samtliga produkter finns i utförande med anslutning rör-rör med instickskoppling i båda ändar, gänga-rör eller rör-gänga med utvändig gänga i ena änden och instickskoppling i andra.

I huset på varje komponent finns en pneumatisk symbol ingjuten för enkel identifiering och angivande av flödesriktning.

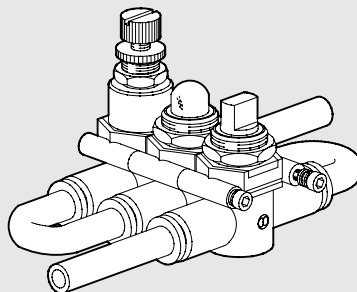


#### VALFRI MONTERING

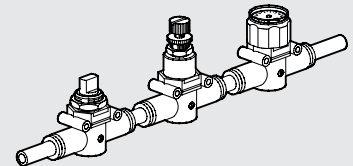
##### PARALLELL LINJE



##### SERIELL LINJE PARALLELLT MONTAGE

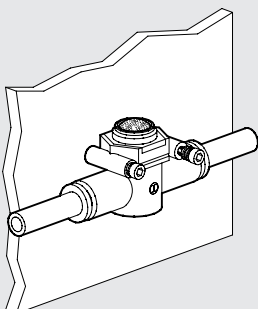


##### SERIELL LINJE LINJEMONTAGE

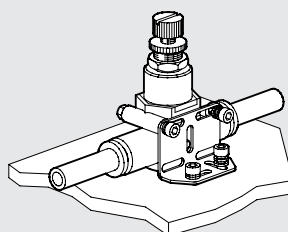


#### VALFRI INFÄSTNING

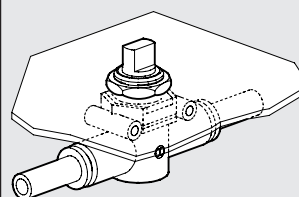
##### INFÄSTNING PÅ VÄGG



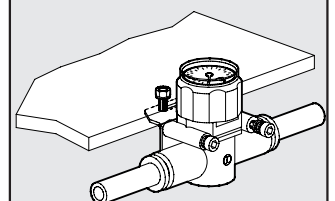
##### PÅ MONTAGEPLATTA



##### PANELMONTAGE

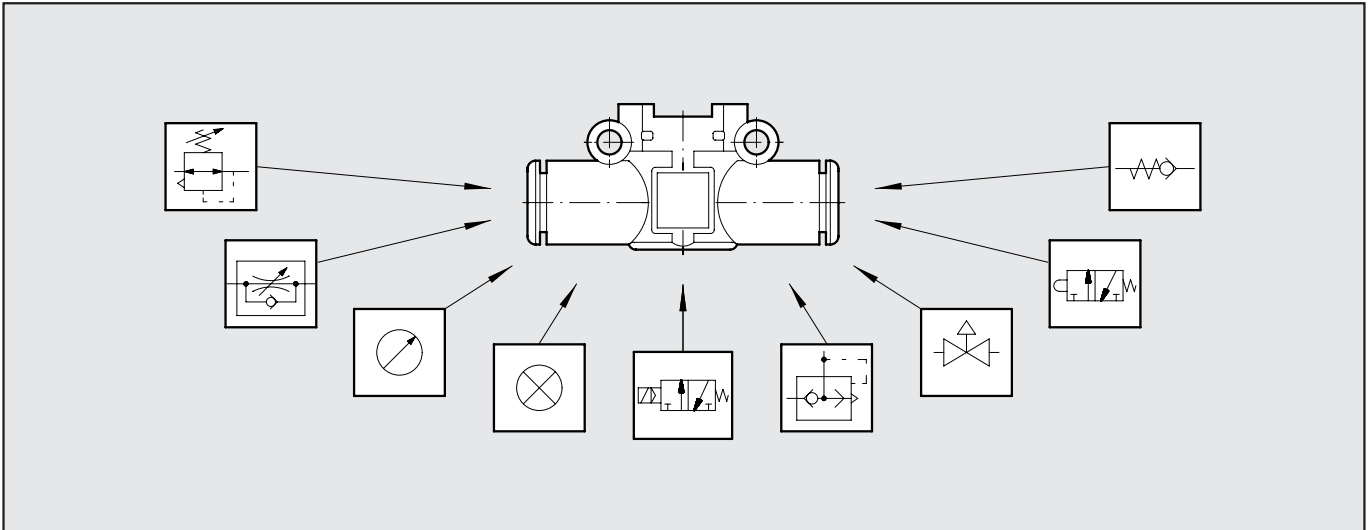


##### INFÄSTNING GENOM VÄGG

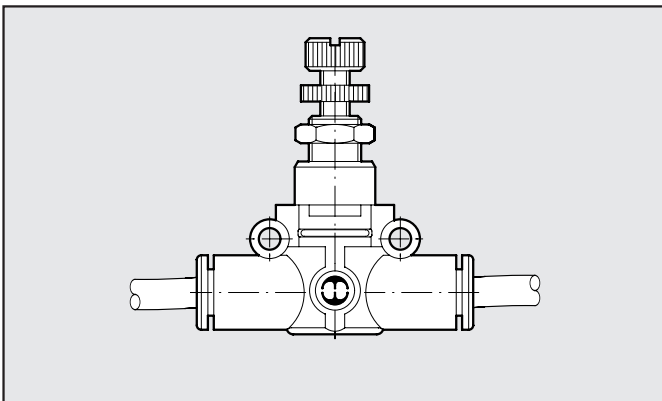




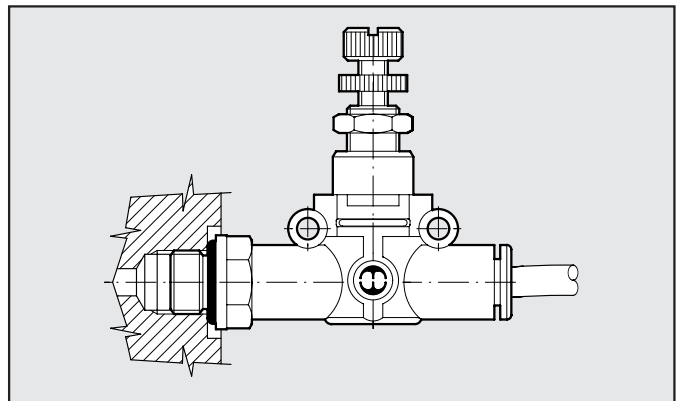
## ALLA PNEUMATISKA FUNKTIONER I SAMMA KROPP



### RÖR-RÖR



### GÄNGA-RÖR



### APPLIKATIONSEXEMPEL

