

STRYP-/STRYPBACKVENTILER MINIATURUTFÖRANDE Serie RFL R

Dessa in-line stryp-/stryppbackventiler med inbyggda instickskopplingar är avsedda att reglera luftflödet och därmed hastigheten hos pneumatikcylindrar.

Två utföranden finns tillgängliga:

Typ U (enkelriktad) reglerar flödet i en riktning.

Modeller:

- Instickskoppling i både in- och utgång
- Instickskoppling ingång och gängad anslutning på utgången (cylinder)
- Gängad anslutning ingång och instickskoppling på utgången (ventil) Typ B (dubbelriktad) reglerar flödet i båda riktningarna

Modeller:

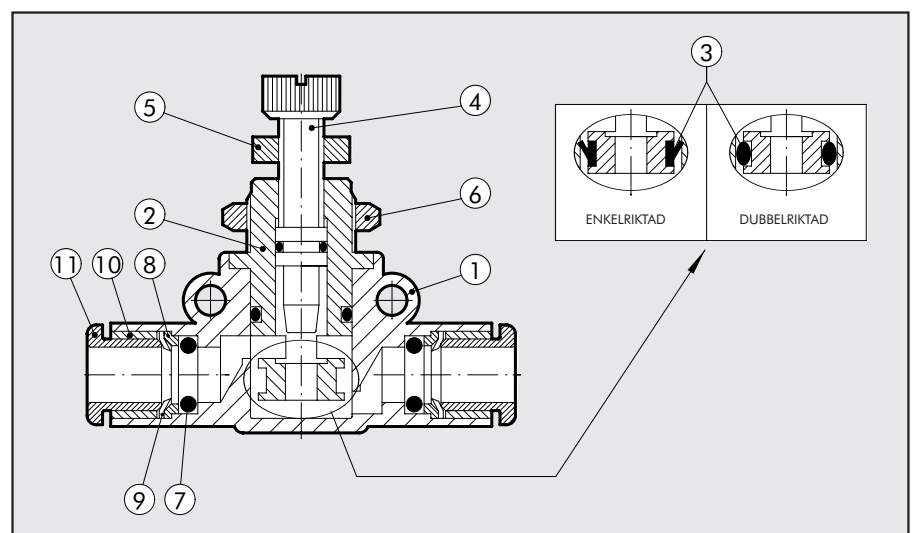
- Instickskoppling i båda anslutningarna
 - En gängad anslutning och en med instickskoppling
- Ventilerna kan monteras på tre olika sätt (se exempel på följande sida)



TEKNISKA DATA		Ø 4	Ø 6	Ø 8
Max arbetstryck	MPa		1	
	bar		10	
	psi		145	
Arbetstemperatur	°C		-20°C ÷ +60°C	
	°F		-4°F ÷ +140°F	
Max flöde reglering vid 6.3 bar	NI/min	155	450	850
Flöde vid avluftning 6.3 bar	NI/min	160	550	950
Reglering		Manuell eller med mejsel		
Internt system		Härdad nål		
Rekommenderade rör		Polyamid 11 och 12 - Nylon 6 - Polyuretan		
Media		Smord eller osmod filtrerad luft		
Compatibility with oils		please refer to page 6.1/08 of the technical documentation.		

MATERIALSPECIFIKATION

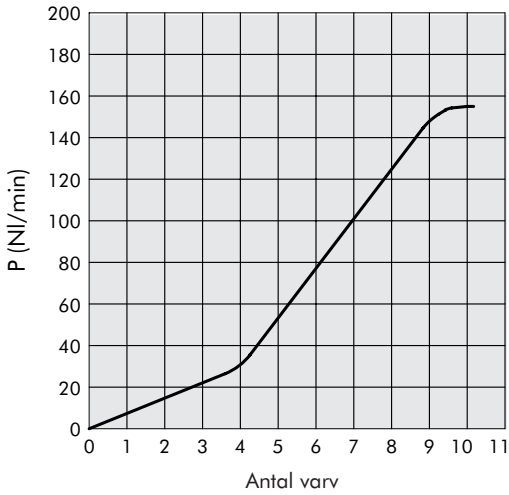
- 1 KROPP: Teknopolymer
- 2 STÖDBUSSNING: Förnicklad mässing
- 3 TÄTNING: NBR
- 4 REGLERNÅL: Mässing
- 5 MUTTER: Förnicklad mässing
- 6 KONTRAMUTTER: Förnicklad mässing
- 7 TÄTNING: NBR
- 8 FJÄDERRING: Teknopolymer
- 9 HÅLLFJÄDER: Rosfritt stål
- 10 STOPPBUSSNING: Teknopolymer
- 11 DEMONTAGERING: Teknopolymer



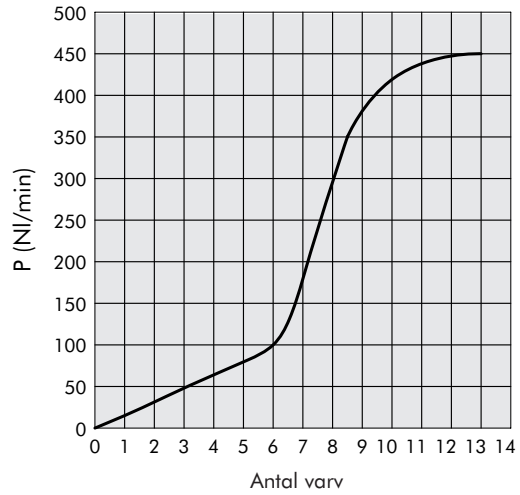


FLÖDESDIAGRAM

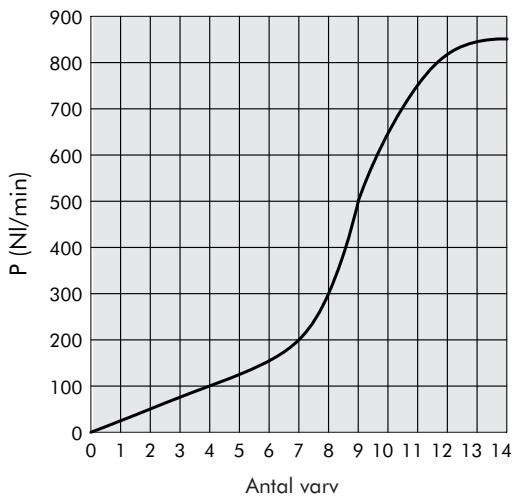
RFL R Ø 4



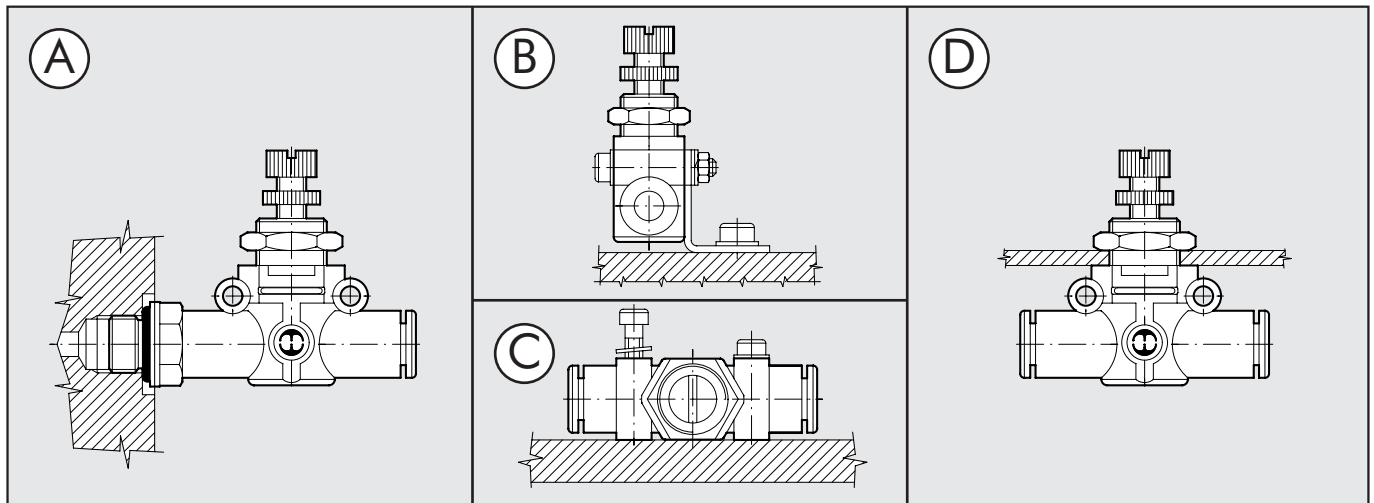
RFL R Ø 6



RFL R Ø 8



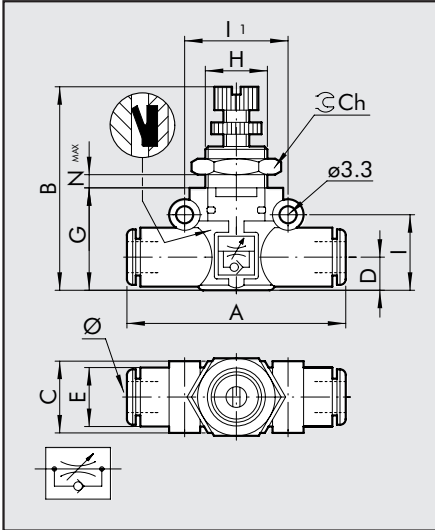
MONTAGEINSTRUKTION



Infästning av RFL R:

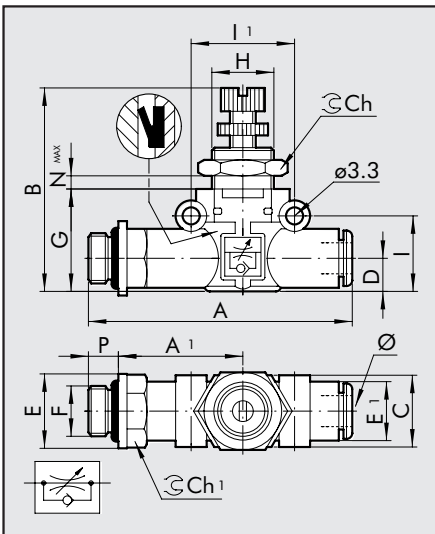
- Fig. A: RFL R ventilen kan anslutas direkt till cylinder eller styrventil tack vare den gängade anslutningen
- Fig. B: Montage med fästelement SQU L
- Fig. C: Två hål innefattas i plasthuset för väggmontage med skruvar
- Fig. D: Med hjälp av kontramuttern i huset kan ventilen enkelt panelmonteras

RFL R RÖR-RÖR ENKELRIKTAD



Artikelnr.	Benämning	Ø	A	B	C	D	E	G	H	I	I1	Ch	Nmax
9041301	RFL R U 4-4	4	40	33.5÷36.5	10.7	5.6	10	17.5	M9x0.75	12.8	16	11	4
9041316	RFL R U 6-6	6	47	36÷41	14.7	6.4	11.4	20	M12x0.75	14.6	20	15	4
9041324	RFL R U 8-8	8	55.5	44÷49	18.7	9.1	13.8	26	M15x1	18.7	24	20	4.5

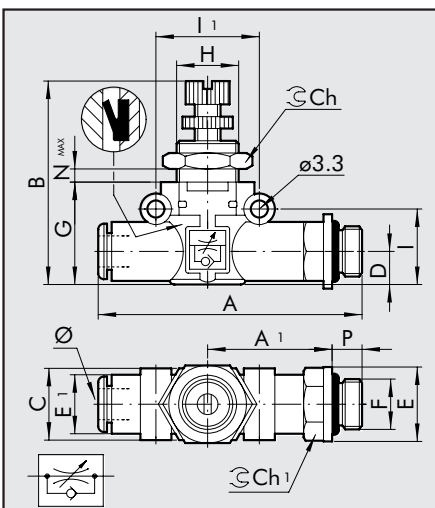
RFL R GANGA-RÖR ENKELRIKTAD FÖR CYLINDER



Artikelnr.	Benämning	F	Ø	P	A	A1	B	C	D	E	E1
9041401	RFL R U M5-4	M5	4	4	46.7	22.7	33.5÷36.5	10.7	5.6	9.9	10
9041402	RFL R U 1/8-4	1/8	4	6	50.6	24.6	33.5÷36.5	10.7	5.6	14	10
9041408	RLF R U 1/8-6	1/8	6	6	57.3	27.8	36÷41	14.7	6.4	14	11.4
9041409	RFL R U 1/4-6	1/4	6	8	60.3	28.8	36÷41	14.7	6.4	18	11.4
9041410	RFL R U 1/8-8	1/8	8	6	65.3	31.8	44÷49	18.7	9.1	15	13.8
9041411	RFL R U 1/4-8	1/4	8	8	69.7	34.2	44÷49	18.7	9.1	18	13.8
9041412	RFL R U 3/8-8	3/8	8	9	71.3	34.8	44÷49	18.7	9.1	22	13.8

G	H	I	I1	Ch	Ch1	Nmax
17.5	M9x0.75	12.8	16	11	9	4
17.5	M9x0.75	12.8	16	11	12	4
20	M12x0.75	14.6	20	15	12	4
20	M12x0.75	14.6	20	15	14	4
26	M15x1	18.7	24	20	14	4.5
26	M15x1	18.7	24	20	14	4.5
26	M15x1	18.7	24	20	17	4.5

RFL R RÖR-GANGA ENKELRIKTAD FÖR VENTIL



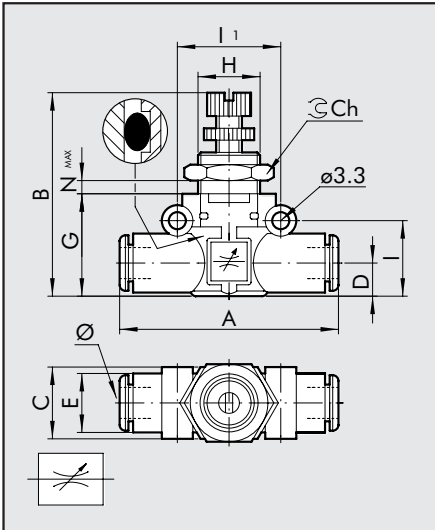
Artikelnr.	Benämning	Ø	F	P	A	A1	B	C	D	E	E1
9041501	RFL R U 4-M5	4	M5	4	46.7	22.7	33.5÷36.5	10.7	5.6	9.9	10
9041502	RFL R U 4-1/8	4	1/8	6	50.6	24.6	33.5÷36.5	10.7	5.6	14	10
9041508	RFL R U 6-1/8	6	1/8	6	57.3	27.8	36÷41	14.7	6.4	14	11.4
9041509	RFL R U 6-1/4	6	1/4	8	60.3	28.8	36÷41	14.7	6.4	18	11.4
9041510	RFL R U 8-1/8	8	1/8	6	65.3	31.8	44÷49	18.7	9.1	15	13.8
9041511	RFL R U 8-1/4	8	1/4	8	69.7	34.2	44÷49	18.7	9.1	18	13.8
9041512	RFL R U 8-3/8	8	3/8	9	71.3	34.8	44÷49	18.7	9.1	22	13.8

G	H	I	I1	Ch	Ch1	Nmax
17.5	M9x0.75	12.8	16	11	9	4
17.5	M9x0.75	12.8	16	11	12	4
20	M12x0.75	14.6	20	15	12	4
20	M12x0.75	14.6	20	15	14	4
26	M15x1	18.7	24	20	14	4.5
26	M15x1	18.7	24	20	14	4.5
26	M15x1	18.7	24	20	17	4.5



RFL R RÖR-RÖR DUBBELRIKTAD

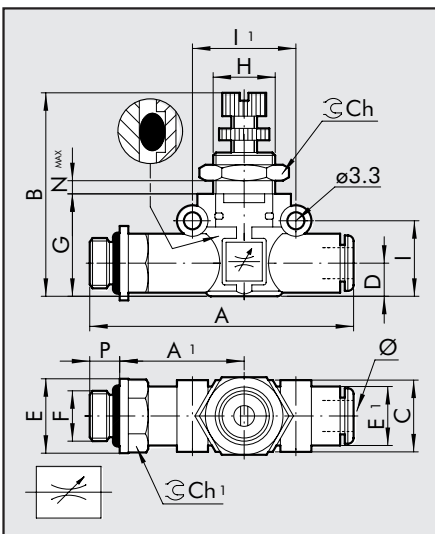
Artikelnr. Benämning Ø A B C D E G H I II Ch Nmax



9041601	RFL R B 4-4	4	40	33.5÷36.5	10.7	5.6	10	17.5	M9x0.75	12.8	16	11	4
9041616	RFL R B 6-6	6	47	36÷41	14.7	6.4	11.4	20	M12x0.75	14.6	20	15	4
9041624	RFL R B 8-8	8	55.5	44÷49	18.7	9.1	13.8	26	M15x1	18.7	24	20	4.5

RFL R GÄNGA-RÖR DUBBELRIKTAD

Artikelnr. Benämning F Ø P A A1 B C D E E1



9041701	RFL R B M5-4	M5	4	4	46.7	22.7	33.5÷36.5	10.7	5.6	9.9	10
9041702	RFL R B 1/8-4	1/8	4	6	50.6	24.6	33.5÷36.5	10.7	5.6	14	10
9041708	RFL R B 1/8-6	1/8	6	6	57.3	27.8	36÷41	14.7	6.4	14	11.4
9041709	RFL R B 1/4-6	1/4	6	8	60.3	28.8	36÷41	14.7	6.4	18	11.4
9041710	RFL R B 1/8-8	1/8	8	6	65.3	31.8	44÷49	18.7	9.1	15	13.8
9041711	RFL R B 1/4-8	1/4	8	8	69.7	34.2	44÷49	18.7	9.1	18	13.8
9041712	RFL R B 3/8-8	3/8	8	9	71.3	34.8	44÷49	18.7	9.1	22	13.8

G H I II Ch Ch1 Nmax

17.5	M9x0.75	12.8	16	11	9	4
17.5	M9x0.75	12.8	16	11	12	4
20	M12x0.75	14.6	20	15	12	4
20	M12x0.75	14.6	20	15	14	4
26	M15x1	18.7	24	20	14	4.5
26	M15x1	18.7	24	20	14	4.5
26	M15x1	18.7	24	20	17	4.5

NOTERINGAR