

# REGULATOR MINIATYRUTFÖRANDE Serie "RML" och "RMC"

Regulatorer i miniatyruutförande "RML" ingår i serien LINE ON LINE® och kan monteras in-line eller parallellt tillsammans med övriga produkter denna i serie.

Regulatorerna i miniatyruutförande finns tillgängliga i fem olika utföranden:

- In-line med gängad anslutning på in- resp. utgång
- In-line med gängad anslutning på ingång och instickskoppling på utgång
- In-line med instickskoppling på ingång och gängad anslutning på utgång
- Banjoutförande med gängad anslutning på ingång och instickskoppling på utgång
- Patronutförande för direktmontage i speciellt anpassat säte

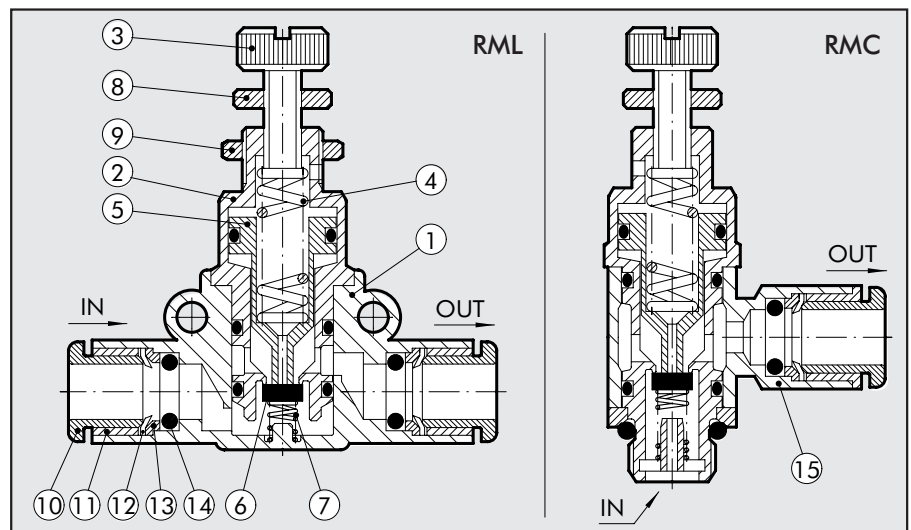
Regulatorerna är försedda med avluftning



TEKNISKA DATA	RML Ø 6	RMC 1/8	RMS 1/8	RML Ø 8	RMC 1/4	RMS 1/4
Gängdimensioner	1/8"-1/4"	1/8"	1/8"	1/8"-1/4"-3/8"	1/4"	1/4"
Rördimensioner	Ø 6	Ø 4 - Ø 6 - Ø 8	-	Ø 8	Ø 6 - Ø 8 - Ø 10	-
Reglerområde	1 ÷ 8 bar - 0.1 ÷ 0.8 MPa - 14.5 ÷ 116 psi					
Ingångstryck	MPa		0.2 ÷ 1 MPa			
	bar		2 ÷ 10 bar			
	psi		29 ÷ 145 psi			
Flöde vid 6.3 bar (0.63 MPa ÷ 91 psi) ΔP 1 bar	1/8": 150 NI/min		1/4": 260 NI/min		1/4": 600 NI/min	
Flöde avluftning vid 6.3 bar (0.63 MPa ÷ 91 psi)	1/8": 400 NI/min					
Media	Smord eller osmord filtrerad luft					
Max temperatur vid 1 MPa; 10 bar; 145 psi	°C		-20°C ÷ +60°C			
	°F		-4°F ÷ +140°F			
Inbyggnad	Valfri					
Kommentar	Trycket skall alltid regleras uppåt					

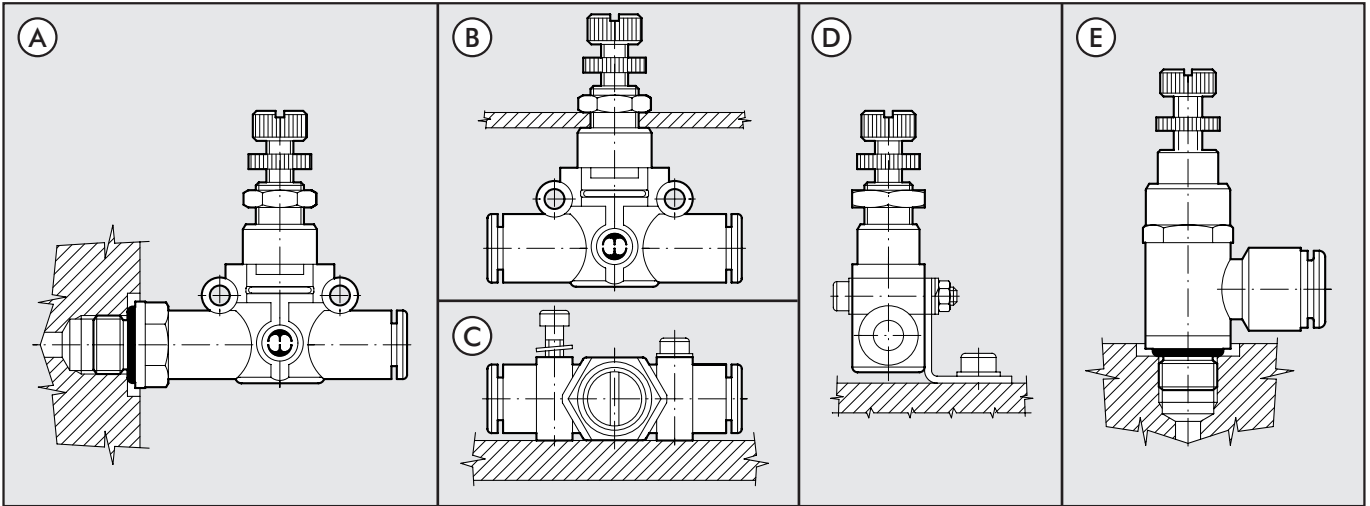
## MATERIALSPECIFIKATION

- 1 KROPP: Teknopolymer (mässing)
  - 2 INSATS: Förnicklad mässing
  - 3 REGLERSKRUV: Förnicklad mässing
  - 4 REGLERFJÄDER: Stål
  - 5 KOLV: Mässing
  - 6 TÄTNING: NBR
  - 7 FJÄDER: Rostfritt stål
  - 8 STÄLLMUTTER: Förnicklad mässing
  - 9 KONTRAMUTTER: Förnicklad mäsing
  - 10 DEMONTAGERING: Teknopolymer
  - 11 STOPPBUSSNING: Teknopolymer (mässing)
  - 12 HÅLLFJÄDER: Rostfritt stål
  - 13 FJÄDERRING: Teknopolymer
  - 14 TÄTNING: NBR
  - 15 BANJORING: Förnicklad mässing
- Data inom parantes avser RMC





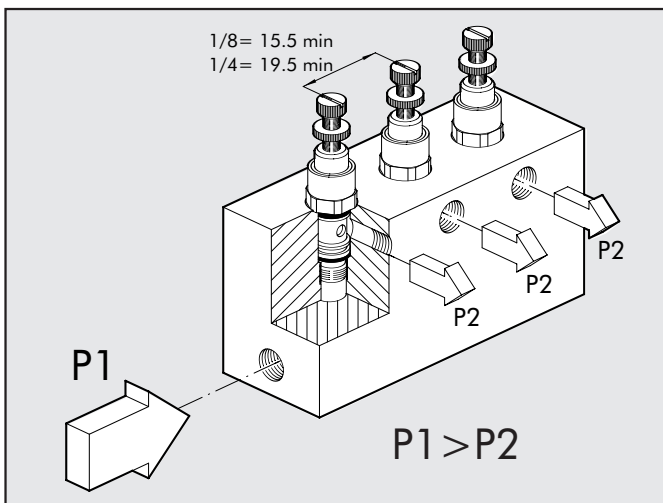
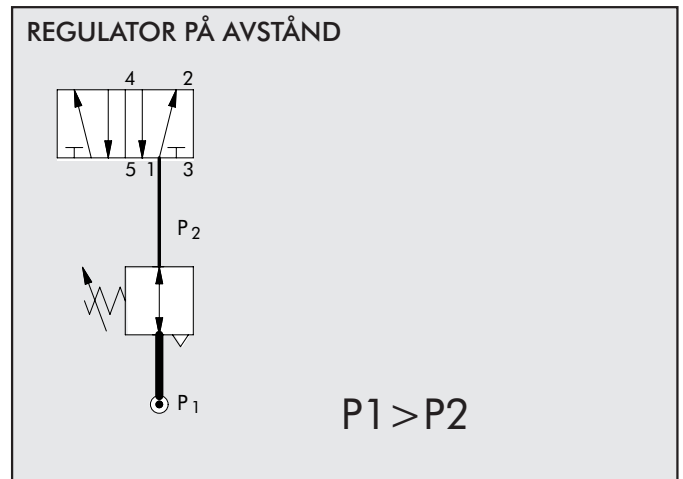
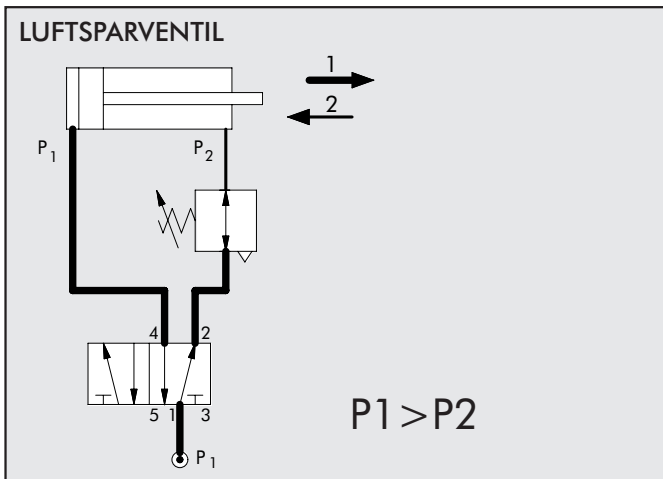
## MONTAGEINSTRUKTION



### Infästning regulator RML/RMC:

- Fig. A: Regulatorn kan anslutas direkt till cylinder eller styrventil tack vare den gängade anslutningen
- Fig. B: Med hjälp av kontramuttern i huset kan ventilen enkelt panelmonteras
- Fig. C: Två hål innefattas i plasthuset för väggmontage med skruvar
- Fig. D: Montage med fästelement SQU L
- Fig. E: För att hålla rör för luftförsörjning så parallellt som möjligt med avstängningsventilen den är ansluten till, finns ett utförande (RMC) med in- och utgång i vinkel 90°.

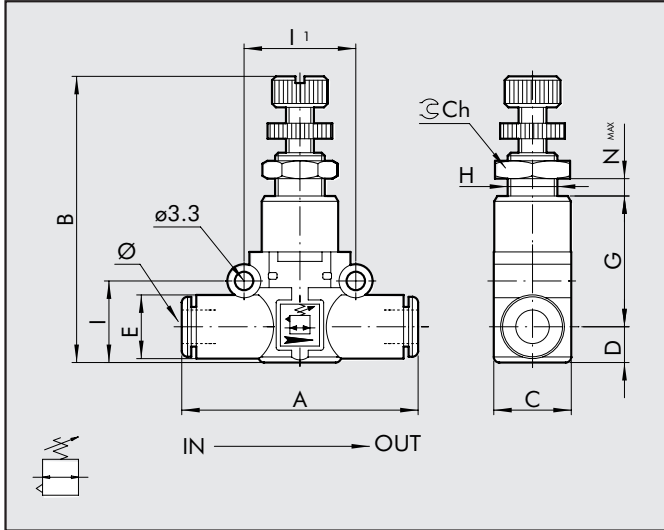
## APPLIKATIONSEXEMPEL



### Regulatorn i patronutförande kan användas som:

- Direkt ansluten i gods eller ledningsrör
- Paket med gemensam luftförsörjning och olika reglerade utgångar

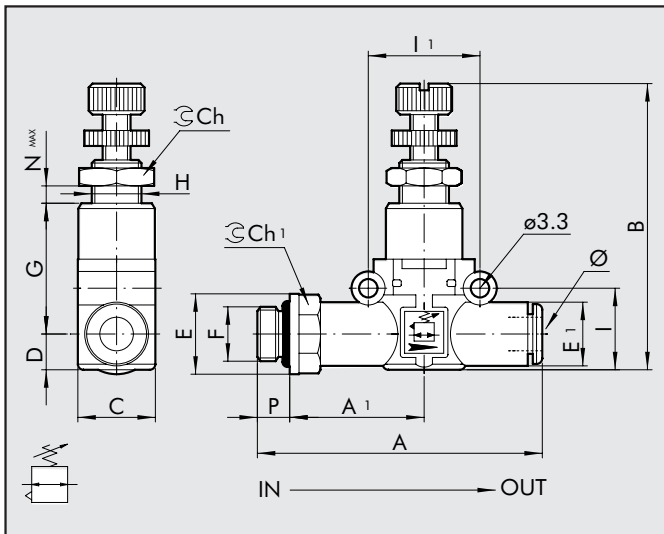
**REGULATOR IN-LINE RÖR-RÖR, SERIE RML**



Artikelnr.	Benämning	Ø	A	B	C	D	E
9061316	RML 6-6	6	47	46÷52	14.7	6.4	11.4
9061324	RML 8-8	8	55.5	52÷58	18.7	9.1	13.8

G	H	I	I1	Ch	Nmax
24.8	M9x0.75	14.6	20	11	4.5
27.4	M11x1	18.7	24	13	3.8

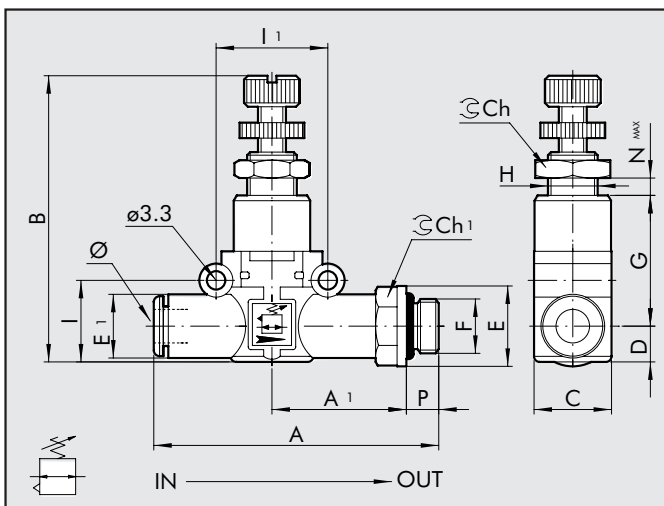
**REGULATOR IN-LINE GÅNGA-RÖR, SERIE RML**



Artikelnr.	Benämning	F	Ø	P	A	A1	B	C	D
9061408	RML 1/8-6	1/8	6	6	57.3	27.8	46÷52	14.7	6.4
9061409	RML 1/4-6	1/4	6	8	60.3	28.8	46÷52	14.7	6.4
9061410	RML 1/8-8	1/8	8	6	65.3	31.8	52÷58	18.7	9.1
9061411	RML 1/4-8	1/4	8	8	69.7	34.2	52÷58	18.7	9.1
9061412	RML 3/8-8	3/8	8	9	71.3	34.8	52÷58	18.7	9.1

E	E1	G	H	I	I1	Ch	Ch1	Nmax
14	11.4	24.8	M9x0.75	14.6	20	11	12	4.5
18	11.4	24.8	M9x0.75	14.6	20	11	14	4.5
15	13.8	27.4	M11x1	18.7	24	13	14	3.8
18	13.8	27.4	M11x1	18.7	24	13	14	3.8
22	13.8	27.4	M11x1	18.7	24	13	17	3.8

**REGULATOR IN-LINE RÖR-GÅNGA, SERIE RML**



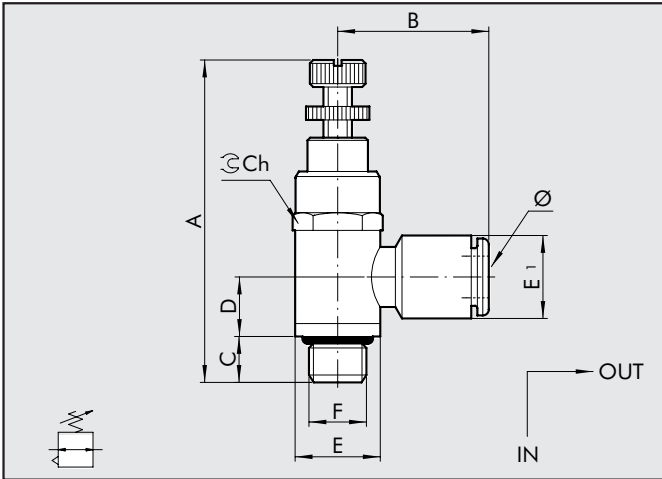
Artikelnr.	Benämning	Ø	F	P	A	A1	B	C	D
9061508	RML 6-1/8	6	1/8	6	57.3	27.8	46÷52	14.7	6.4
9061509	RML 6-1/4	6	1/4	8	60.3	28.8	46÷52	14.7	6.4
9061510	RML 8-1/8	8	1/8	6	65.3	31.8	52÷58	18.7	9.1
9061511	RML 8-1/4	8	1/4	8	69.7	34.2	52÷58	18.7	9.1
9061512	RML 8-3/8	8	3/8	9	71.3	34.8	52÷58	18.7	9.1

E	E1	G	H	I	I1	Ch	Ch1	Nmax
14	11.4	24.8	M9x0.75	14.6	20	11	12	4.5
18	11.4	24.8	M9x0.75	14.6	20	11	14	4.5
15	13.8	27.4	M11x1	18.7	24	13	14	3.8
18	13.8	27.4	M11x1	18.7	24	13	14	3.8
22	13.8	27.4	M11x1	18.7	24	13	17	3.8



### REGULATOR BANJOUTFÖRANDE, SERIE RMC

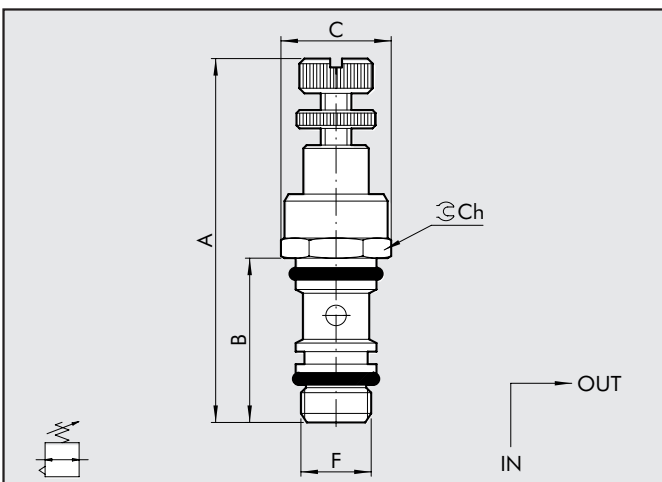
Artikelnr. Benämning Ø A B C D E E1 Ch



9061102	RMC 1/8-4	4	51÷57	20.3	6	12.7	14	9.5	14
9061108	RMC 1/8-6	6	51÷57	22.5	6	12.7	14	11.3	14
9061110	RMC 1/8-8	8	51÷57	24.4	6	12.7	14	13.8	14
9061109	RMC 1/4-6	6	57÷63	24.2	8	11	18	11.3	17
9061111	RMC 1/4-8	8	57÷63	26.1	8	11	18	13.8	17
9061112	RMC 1/4-10	10	57÷63	31.3	8	11	18	16.5	17

### REGULATOR PATRONUTFÖRANDE, SERIE RMS

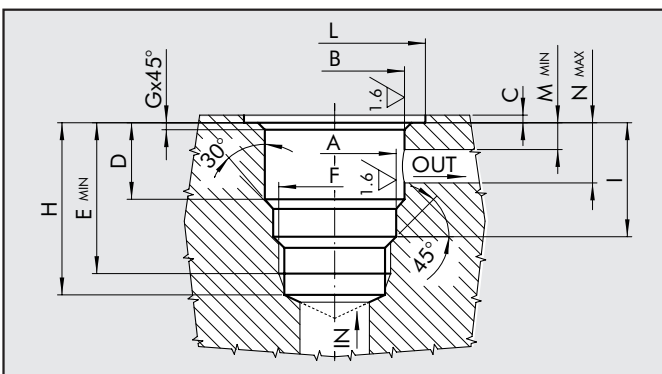
Artikelnr. Benämning F A B C Ch



9061001	RMS 1/8	1/8	51÷57	24.3	15	14
9061002	RMS 1/4	1/4	57÷63	27.8	19	17

### SÄTE FÖR REGULATOR PATRONUTFÖRANDE

F A B C D

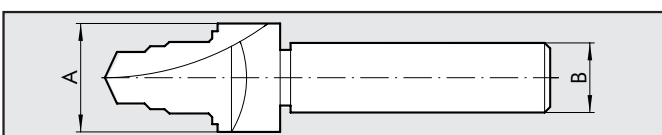


SE.RMS 1/8	1/8	9.8 +0.1/-0	11.2 ±0.05	0.5 ±0.5	15.6 ±0.07
SE.RMS 1/4	1/4	13.5 +0.1/-0	14.4 ±0.05	0.5 ±0.5	17.5 ±0.07

E	G	H	I	L	M	N
24.6	0.3	27	18.1 ±0.2	15.4	3.5	12
28	0.4	31.2	20.8 ±0.2	19.4	3.5	13.5

### VERKTYG FÖR SÄTE, REGULATOR RMS

Artikelnr. Benämning A B



9062001	UT.SE 1/8	16	12
9062002	UT.SE 1/4	20	15