

# ELSTYRDA VENTILER IN-LINE Serie SOV L

Elstyrda magnetventiler in-line SOV L ingår i serien LINE ON LINE® och kan monteras in-line eller parallellt tillsammans med övriga produkter i denna serie.

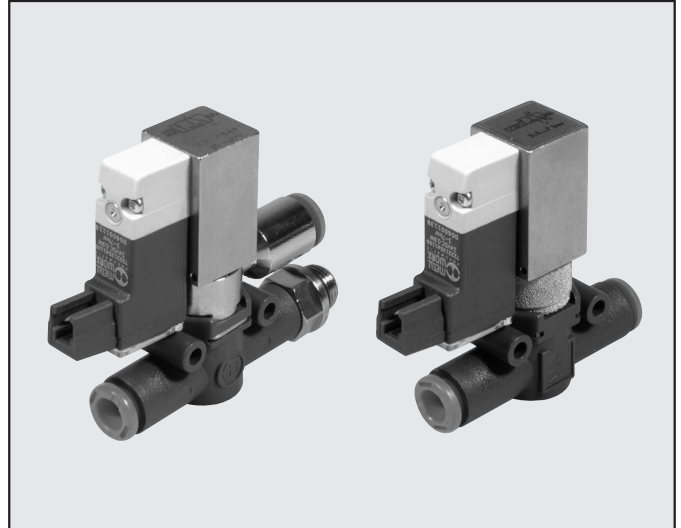
Ventilerna finns i utförande med instickskoppling i båda anslutningarna eller med gängad anslutning i den ena och instickskoppling i den andra.

Trots de extremt små dimensionerna har SOV L mycket hög flödeskapacitet. Tack vare sliden och de specialgjorda tätningarna av polyuretan, uppnås ett stort flöde i kombination med lång livslängd.

Varje ventil är som standard utrustad med monostabil handmanöver och lysindikering LED.

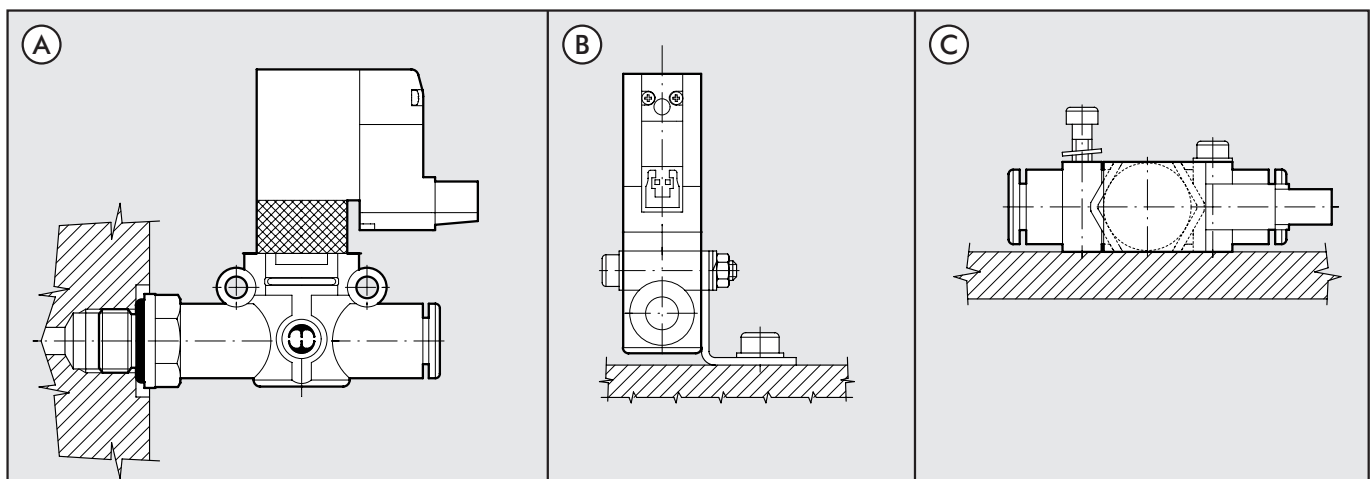
Avluftningen sker genom en ljuddämpare som omger hela ventilhuset eller genom en röranslutning.

Anslutningen för avluftning kan vridas i önskad riktning.



TEKNISKA DATA		Ø 6	Ø 8
Max arbetstryck	MPa	0.25÷0.7	
	bar	2.5÷7	
	psi	36÷101	
Arbetstemperatur	°C	-10°C÷+60°C	
	°F	+14°F÷+140°F	
Flöde vid 6.3 bar ΔP 0.5 bar	NI/min	270	500
Flöde vid 6.3 bar ΔP 1 bar	NI/min	380	700
Konduktans C	NI/min*bar	95.8	178.1
Kritiskt värde b	bar/bar	0.145	0.129
Spänning	VDC	24	
Effekt	W	1.2	
Rekommenderade rör		Polyamid 11 och 12 - Nylon 6 - Polyuretan	
Media		Smord eller osmord filtrerad luft	

## MONTAGEINSTRUKTION



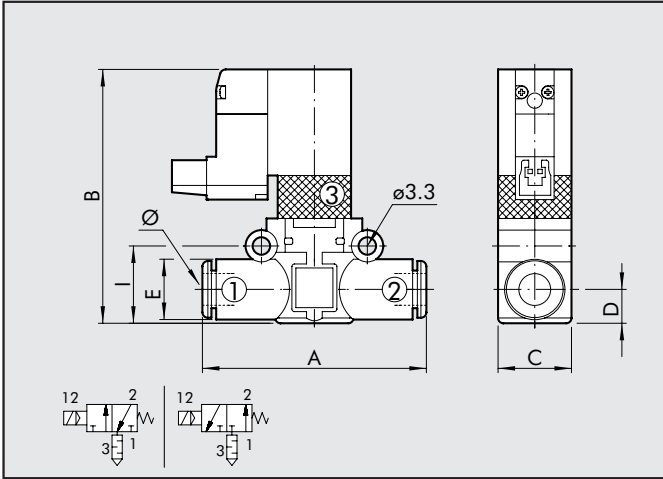
Infästning SOV L:

- Fig. A: Ventilen kan anslutas direkt i en invändig gänga tack vare den gängade anslutningen
- Fig. B: Montage med fästelement SQU L
- Fig. C: Två hål innefattas i plasthuset för väggmontage med skruvar



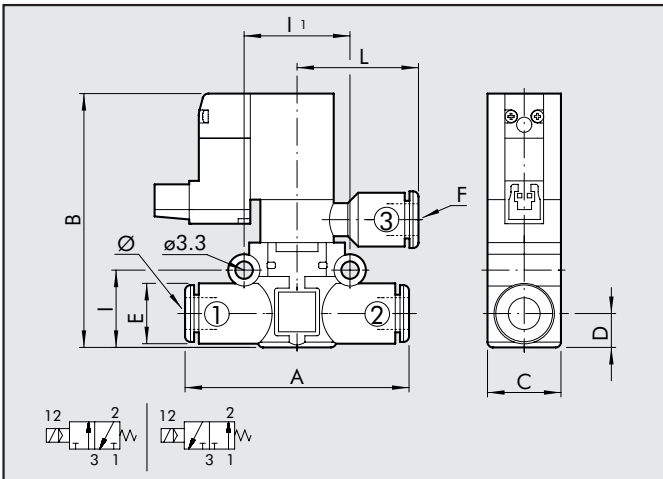
MÅTT OCH BESTÄLLNINGSNUMMER

SOV L 3/2 NC-NO RÖR-RÖR  
AVLUFTNING LJUDDÄMPARE



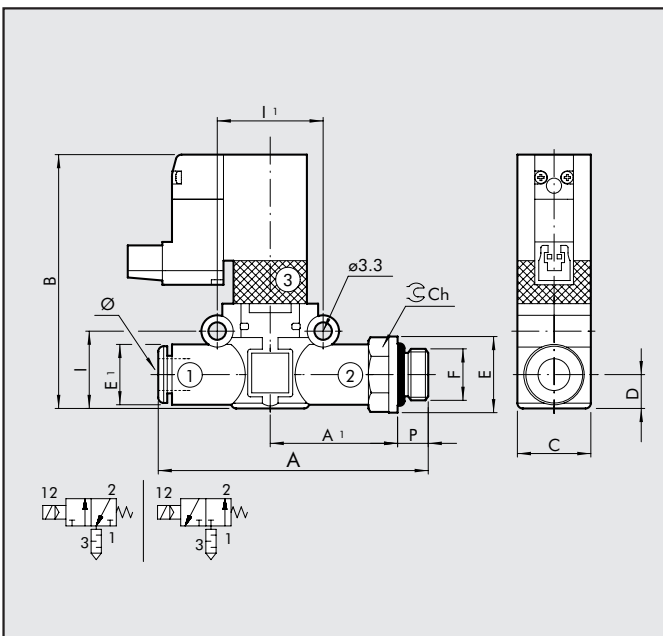
Artikelnr.	Benämning	Ø	A	B	C	D	E	I	II
9069016	SOV L 3/2 NC 6-6	6	49.4	57.5	14.7	6.4	11.4	14.6	20
9069116	SOV L 3/2 NO 6-6								
9069024	SOV L 3/2 NC 8-8	8	57.3	63.5	18.7	9.1	13.8	18.7	24
9069124	SOV L 3/2 NO 8-8								

SOV L 3/2 NC-NO RÖR-RÖR  
AVLUFTNING GÅNGAD ANSL.



Artikelnr.	Benämning	Ø	A	B	C	D	E	F	I	L
9069216	SOV L 3/2 NC 6-6-6	6	49.4	57.5	14.7	6.4	11.4	M7	14.6	20
9069316	SOV L 3/2 NO 6-6-6									
9069224	SOV L 3/2 NC 8-8-8	8	57.3	63.5	18.7	9.1	13.8	1/8	18.7	24
9069324	SOV L 3/2 NO 8-8-8									

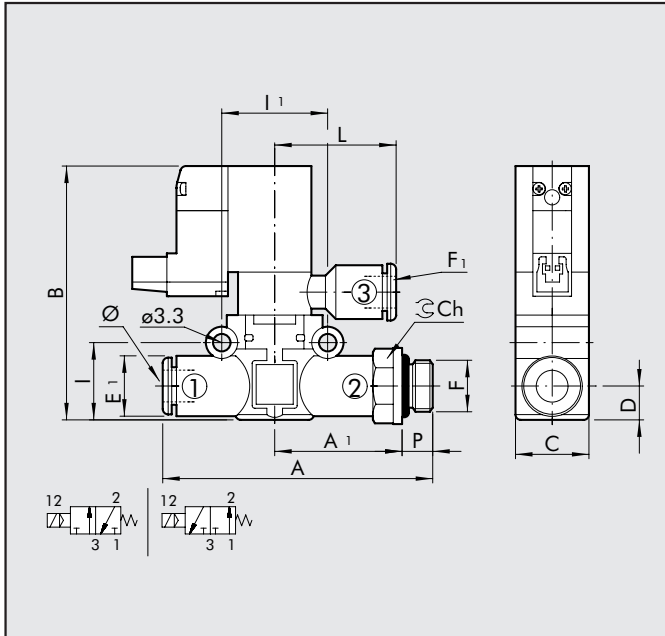
SOV L 3/2 NC-NO RÖR-GÅNGA  
AVLUFTNING LJUDDÄMPARE



Artikelnr.	Benämning	Ø	F	P	A	A1	B	C	D	E
9069408	SOV L 3/2 NC 6-1/8	6	1/8	6	58.5	27.8	57.5	14.7	6.4	14
9069508	SOV L 3/2 NO 6-1/8									
9069409	SOV L 3/2 NC 6-1/4	6	1/4	8	61.5	28.8	57.5	14.7	6.4	18
9069509	SOV L 3/2 NO 6-1/4									
9069410	SOV L 3/2 NC 8-1/8	8	1/8	6	66.2	31.3	63.5	18.7	9.1	15
9069510	SOV L 3/2 NO 8-1/8									
9069411	SOV L 3/2 NC 8-1/4	8	1/4	8	70.6	34.2	63.5	18.7	9.1	18
9069511	SOV L 3/2 NO 8-1/4									
9069412	SOV L 3/2 NC 8-3/8	8	3/8	9	72.2	34.8	63.5	18.7	9.1	22
9069512	SOV L 3/2 NO 8-3/8									

Artikelnr.	Benämning	E1	I	II	Ch1
9069408	SOV L 3/2 NC 6-1/8	11.4	14.6	20	12
9069508	SOV L 3/2 NO 6-1/8				
9069409	SOV L 3/2 NC 6-1/4	11.4	14.6	20	14
9069509	SOV L 3/2 NO 6-1/4				
9069410	SOV L 3/2 NC 8-1/8	13.8	18.7	24	14
9069510	SOV L 3/2 NO 8-1/8				
9069411	SOV L 3/2 NC 8-1/4	13.8	18.7	24	14
9069511	SOV L 3/2 NO 8-1/4				
9069412	SOV L 3/2 NC 8-3/8	13.8	18.7	24	17
9069512	SOV L 3/2 NO 8-3/8				

**SOV L 3/2 NC-NO RÖR-GÄNGA  
AVLUFTNING GANGAD ANSL.**



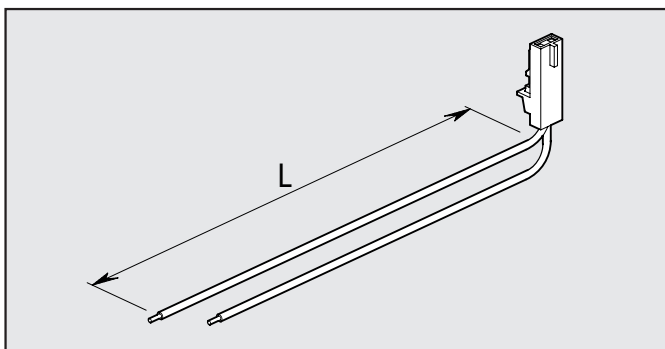
Artikelnr.	Benämning	Ø	F	P	A	A1	B	C	D
9069608	SOV L 3/2 NC 6-1/8-6	6	1/8	6	58.5	27.8	57.5	14.7	6.4
9069708	SOV L 3/2 NO 6-1/8-6								
9069609	SOV L 3/2 NC 6-1/4-6	6	1/4	8	61.5	28.8	57.5	14.7	6.4
9069709	SOV L 3/2 NO 6-1/4-6								
9069610	SOV L 3/2 NC 8-1/8-8	8	1/8	6	66.2	31.8	63.5	18.7	9.1
9069710	SOV L 3/2 NO 8-1/8-8								
9069611	SOV L 3/2 NC 8-1/4-8	8	1/4	8	70.6	34.2	63.5	18.7	9.1
9069711	SOV L 3/2 NO 8-1/4-8								
9069612	SOV L 3/2 NC 8-3/8-8	8	3/8	9	72.2	34.8	63.5	18.7	9.1
9069712	SOV L 3/2 NO 8-3/8-8								

Artikelnr.	Benämning	E	E1	F1	I	I1	L	Ch1
9069608	SOV L 3/2 NC 6-1/8-6	14	11.4	Ø6	14.6	20	27	12
9069708	SOV L 3/2 NO 6-1/8-6							
9069609	SOV L 3/2 NC 6-1/4-6	18	11.4	Ø6	14.6	20	27	14
9069709	SOV L 3/2 NO 6-1/4-6							
9069610	SOV L 3/2 NC 8-1/8-8	15	13.8	Ø8	18.7	24	30	14
9069710	SOV L 3/2 NO 8-1/8-8							
9069611	SOV L 3/2 NC 8-1/4-8	18	13.8	Ø8	18.7	24	30	14
9069711	SOV L 3/2 NO 8-1/4-8							
9069612	SOV L 3/2 NC 8-3/8-8	22	13.8	Ø8	18.7	24	30	17
9069712	SOV L 3/2 NO 8-3/8-8							

**TILLBEHÖR**

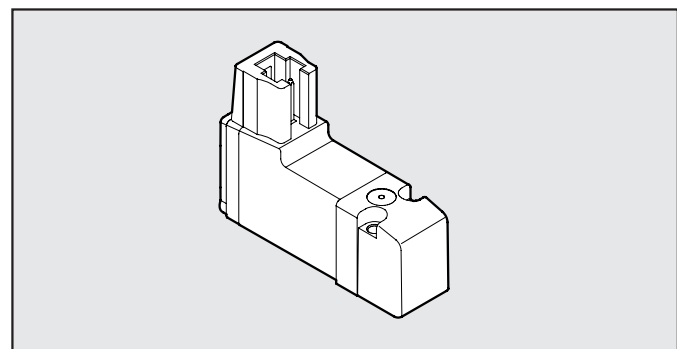
**PLUG-IN KONTAKT**



Artikelnr.	Benämning
W0970512000	MACH11 PLUG-IN KONTAKT 300MM

**RESERVDLAR**

**PLUG-IN PILOT**



Artikelnr.	Benämning
722213541100	PLT-10 722213541100

**NOTERINGAR**


**NOTERINGAR**
