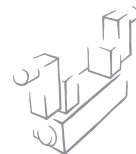
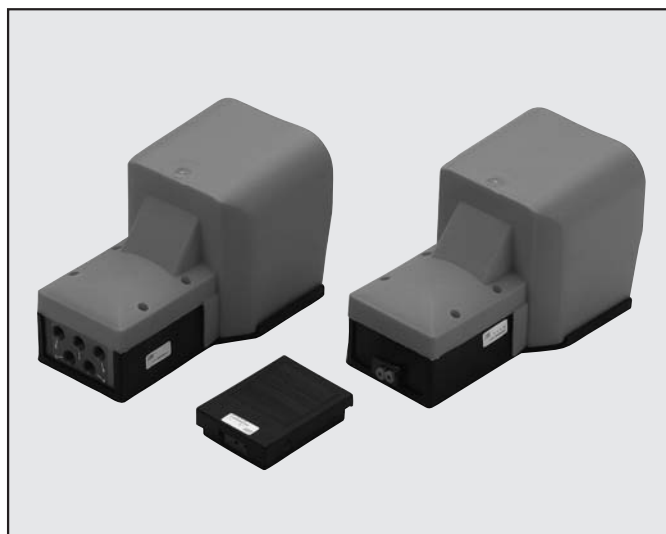


# VENTILER SERIE PEV PEDALAKTIVERADE



Ventiler serie PEV med pedal i ett brett sortiment:

- 5/2 1/4" monostabil och bistabil med skyddad pedal
- 3/2 M5 monostabil, oskyddad pedal
- 3/2 Ø 4 monostabil, oskyddad pedal
- 3/2 M5 i monostabilt och bistabilt utförande med skyddad pedal
- 3/2 Ø 4 i monostabilt och bistabilt utförande med skyddad pedal

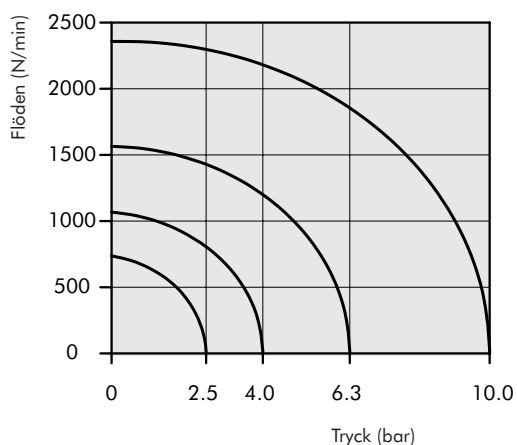


2

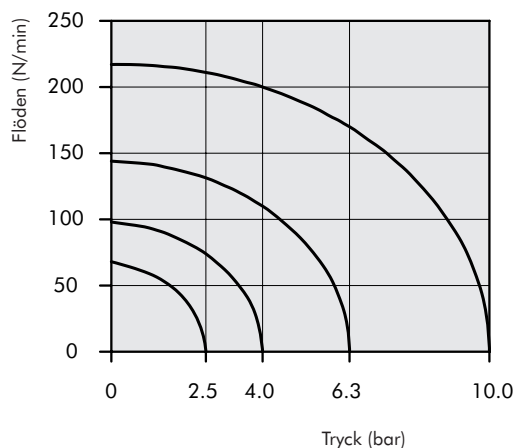
## TEKNISKA DATA

	Ø 4	M5	1/4"
Ventilanslutning	Ø 4	M5	1/4"
Media	Filtrerad smord eller osmod tryckluft (Om man använder smord luft får smörjningen inte avbrytas)		
Utförande	Mono-/bistabil skyddad Monostabil oskyddad	Mono-/bistabil skyddad Monostabil oskyddad	Mono-/bistabil skyddad -
Arbetstryck	2.5 ÷ 10 bar - 0.25 ÷ 1 MPa - 36 ÷ 145 psi		
Arbetstemperatur	-10°C + 60°C		
Nominell diameter	2.5 mm	2.5 mm	7.5 mm
Konduktans C	16.5 NI/min · bar	16.5 NI/min · bar	264.26 NI/min · bar
Kritiskt värde b	0.03 bar/bar	0.03 bar/bar	0.32 bar/bar
Flöde vid 6.3 bar ΔP 0.5 bar	60 NI/min	60 NI/min	640 NI/min
Flöde vid 6.3 bar ΔP 1 bar	95 NI/min	95 NI/min	840 NI/min
Oljeresistens	Tekniska data se sidan 6.1/08 i katalogen.		

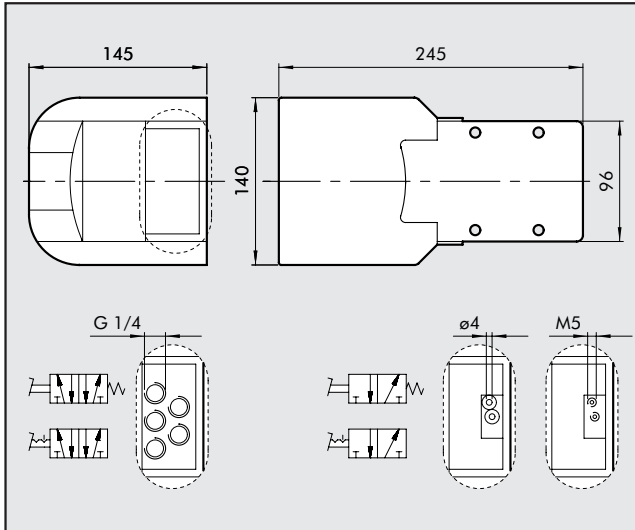
## FLÖDESDIAGRAM FÖR 1/4"



## FLÖDESDIAGRAM FÖR M5/Ø 4 mm

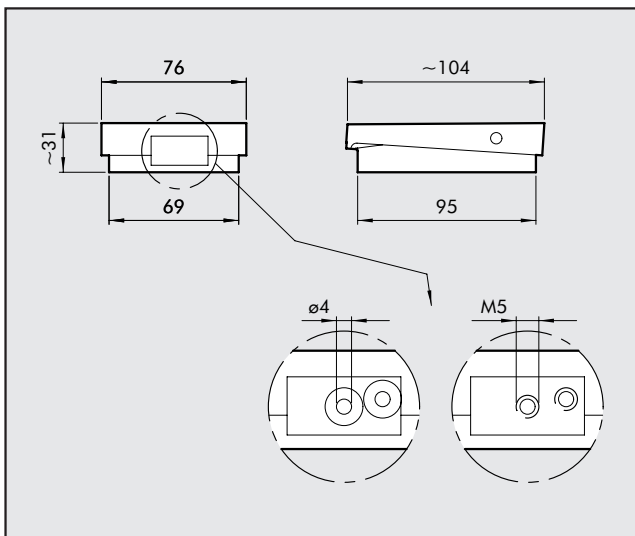


### SKYDDAD PEDAL MED VENTILER 5/2 1/4" – 3/2 M5 – 3/2 Ø 4



Symbol	Funktion	Benämning	Artikelnr.	Vikt [g]
	5/2 - 1/4" monostabil, skyddad	PEV 35 PES PR	W3120000001	1027
	5/2 - 1/4" bistabil, skyddad	PEV 35 PEB PR	W3120000011	1035
	3/2 M5 monostabil, skyddad	PEV 03 PES PR	W3120000301	883
	3/2 Ø 4 monostabil, skyddad	PEV F3 PES PR	W3120000321	887
	3/2 M5 bistabil, skyddad	PEV 03 PEB PR	W3120000331	890
	3/2 Ø 4 bistabil, skyddad	PEV F3 PEB PR	W3120000311	914

### OSKYDDAD PEDAL MED VENTILER 3/2 M5 – 3/2 Ø 4



Symbol	Funktion	Benämning	Artikelnr.	Vikt [g]
	3/2 - M5 monostabil oskyddad	PEV 03 PES WP	W3120000411	188
	3/2 Ø 4 monostabil oskyddad	PEV F3 PES WP	W3120000401	192

### BESTÄLLNINGSNYPCKEL

P E V		F		3		P E		C		W P	
FAMILJ		ANSL.		FUNKTION		AKTIVERING 14		RETUR 12		ANDRA SPECIFIKATIONER	
PEV	Pedal-aktiverad ventil	3	1/4	3	3/2	PE	Pedal-aktiverad	S	Fjäderretur	WP	Oskyddad
		0	M5	5	5/2			B	Bistabil	PR	Skyddad
		F	Ø 4								