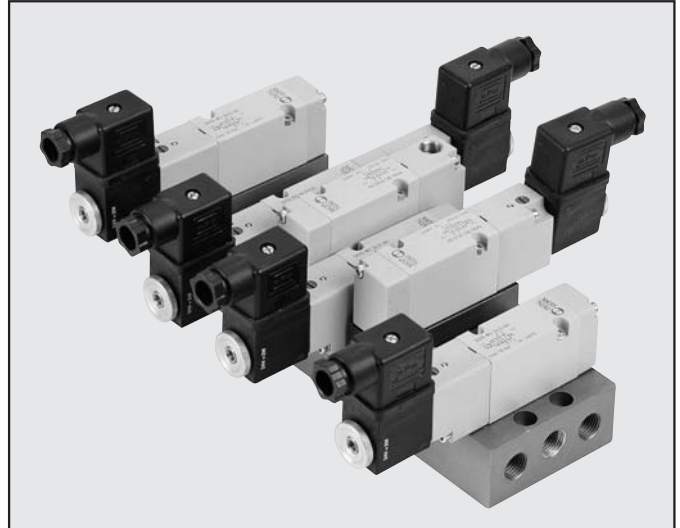


VENTILER SERIE 70, BASANSLUTNING

Serie 70 ventiler för basanslutning, som endast finns i luft-och elstyrtd utförande, är ett utmärkt rent alternativ för applikationer då det är nödvändigt att kunna komma åt ventilerna utan att demontera rören. På dessa sitter ingång, utgång och ytterligare portar på undersidan. Systemet är perfekt balanserat så ventilerna kan monteras i valfritt läge.

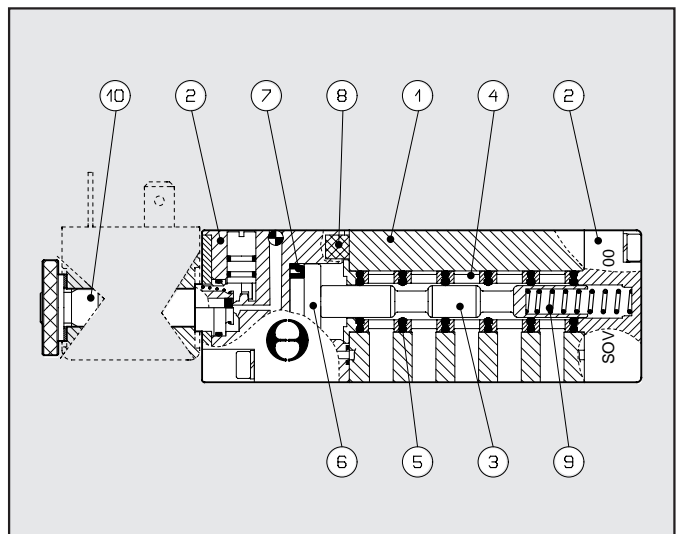
TEKNISKA DATA

Arbetstryck:	<ul style="list-style-type: none"> • monostabil • bistabil • extern luftförsörjning 	2.5 till 10 bar 1 till 10 bar vakuum till 10 bar
Arbetstemperatur		-10°C till +60°C
Min. aktiveringstryck		2.5 bar
Nominell diameter		5 mm
Konduktans C		107.69 l/min · bar
Kritiskt värde b		0.29 bar/bar
Flöde vid 6 bar ΔP 0.5 bar		320 l/min
Flöde vid 6 bar ΔP 1 bar		450 l/min
Max. vridmoment låsmutter spole		1 Nm

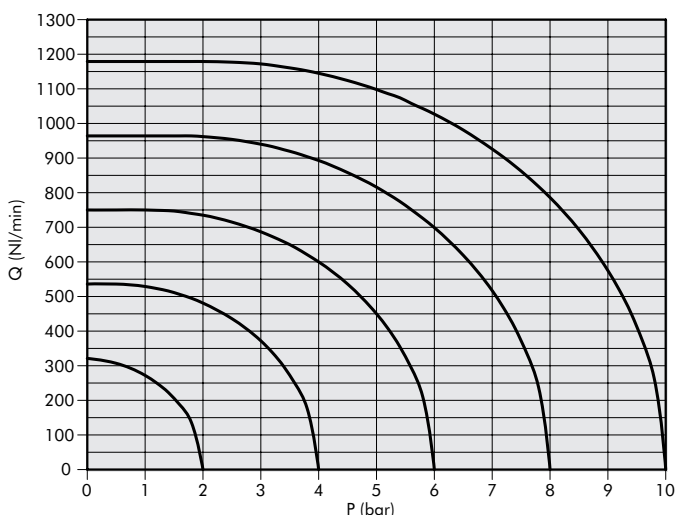


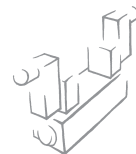
MATERIALSPECIFIKATION

- ① Ventilkropp: Aluminium
- ② Pilotventilhus: Hostaform®
- ③ Slid: Kemiskt förnicklad aluminium
- ④ Distansplattor: Plast
- ⑤ Tätningar: NBR
- ⑥ Kolv: Hostaform®
- ⑦ Kolvtätning: Polyuretan
- ⑧ Filter: Sinterbrons
- ⑨ Fjädrer: Specialstål
- ⑩ Magnetsystem: Ankarrör av mässing, ankare av rostfritt stål

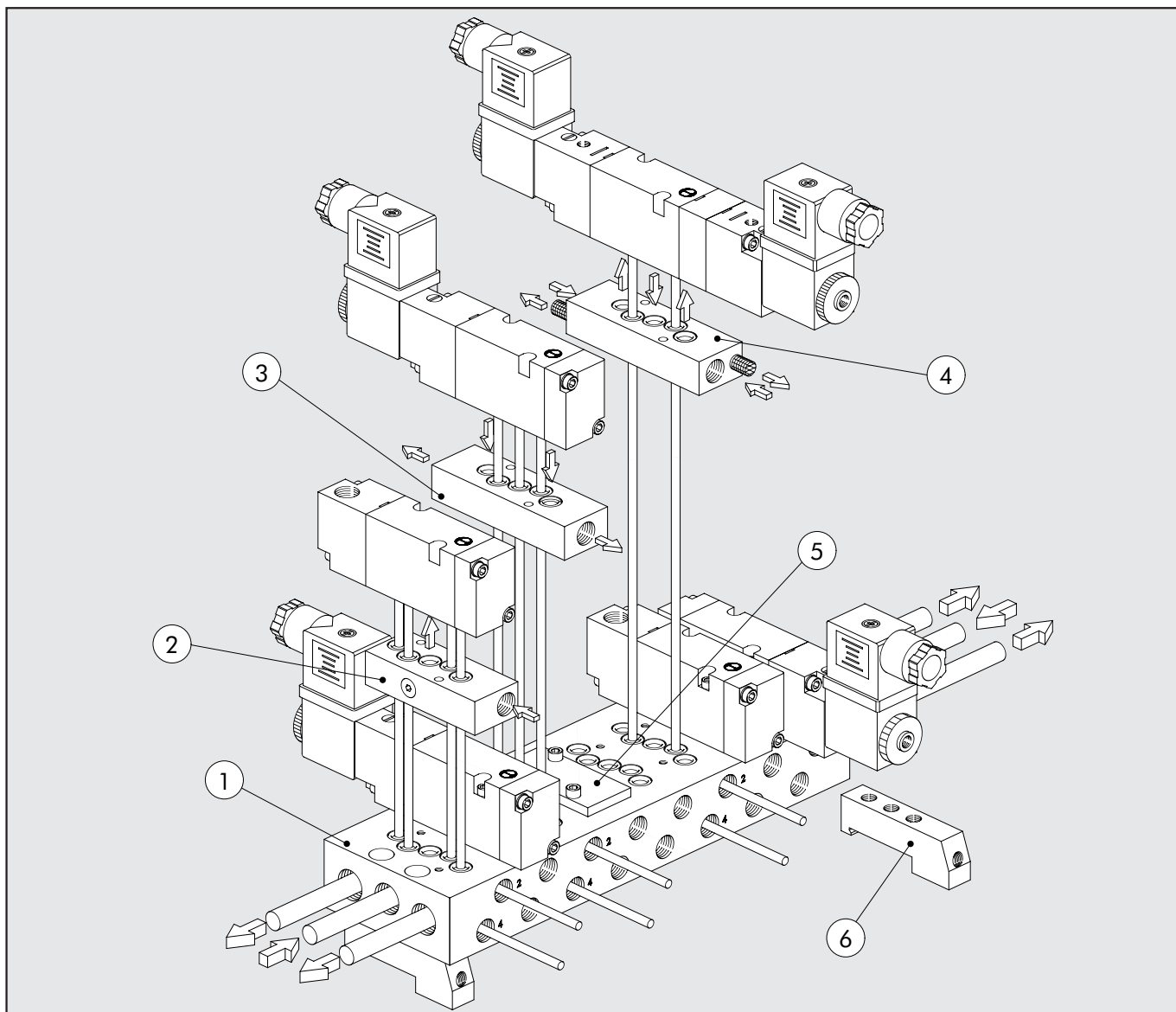


FLÖDESDIAGRAM





MULTI BASPLATTA FÖR VENTILER SERIE 70 MED BASANSLUTNING



2

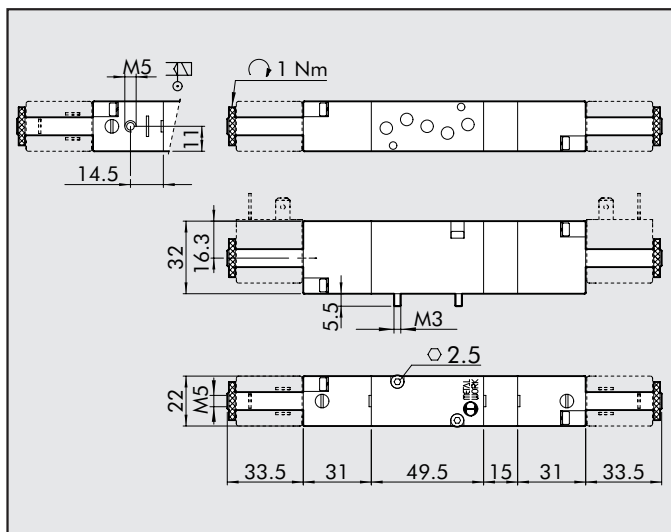
Referens	Beskrivning	Artikelnr.
①	Basplatta 2 positioner	0223100201
	Basplatta 4 positioner	0223100401
	Basplatta 6 positioner	0223100601
	Basplatta 8 positioner	0223100801
	Basplatta 10 positioner	0223101001
②	Mellanplatta för sep. påluftning	0223106301
③	Mellanplatta för sep. avluftning	0223106303
④	Mellanplatta för avluftstrykning	0223106302
⑤	Blindplatta	0223106500
⑥	Adapter för omegaskena	0226004600

BESTÄLLINGSNYCKEL

P	N	V	B	5	P	N	S	O	O		
FAMILJ			ANSL.	FUNKTION		AKTIVERING 14		RETUR 12	ANDRA SPECIFIKATIONER		
PNV	luftstyrd		B	1/8"	5	5/2	PN	luftstyrd	S	fjäderretur	
SOV	elstyrd			basanslutn.	6	5/3	SO	elstyrd	B	bistabil	
							SE	elstyrd, extern lufförs.	D	differential	
										OO	5/2
										CC	stängt mittläge
										OC	öppet mittläge
										PC	trycksatt mittläge



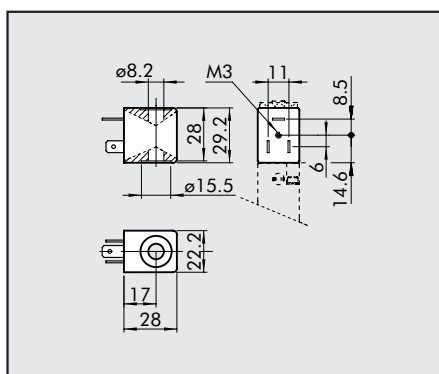
BISTABIL 5/3



Symbol	Benämning	Artikelnr.	Vikt [g]
	SOV B6 SOS CC	7011022100	204
	SOV B6 SOS OC	7011022200	204
	SOV B6 SOS PC	7011022300	204
	SOV B6 SES CC	7011022400	202
	SOV B6 SES OC	7011022500	202
	SOV B6 SES PC	7011022600	202

TILLBEHÖR: SPOLAR OCH KONTAKTER

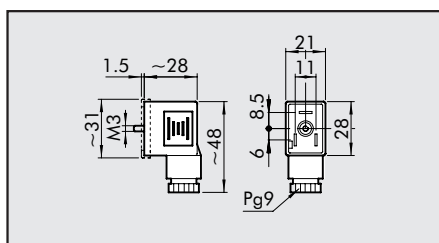
SPOLAR FÖR VENTILER SERIE 70, BASANSLUTNING



- Spänningstolerans: -10% + 15%
- Isoleringsklass: F155
- Kapslingsklass: IP65 EN60529 med kontakt
- Ej för kontinuerligt utomhusbruk
- Max. temperatur spole vid 100% ED: 70°C vid 20°C omgivningstemperatur
- Enligt ATEX 94/9 CE regel, grupp II, kategori 3 GD

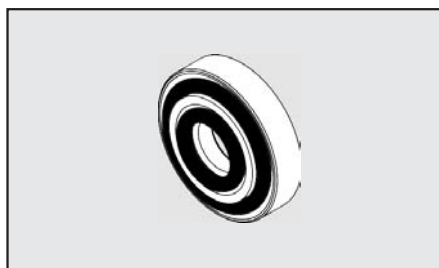
Nominell spänning	Effekt		Benämning	Artikelnr.
	Tillslag	Håll		
12Vcc	2W	2W	Spole 22 Ø8 BA 2W-12VDC	W0215000151
24Vcc	2W	2W	Spole 22 Ø8 BA 2W-24VDC	W0215000101
24V 50/60Hz	5.3VA	3.5VA	Spole 22 Ø8 BA 3.5VA-24VAC	W0215000111
110V 50/60Hz	5.3VA	3.5VA	Spole 22 Ø8 BA 3.5VA-110VAC	W0215000121
220V 50/60Hz	5.3VA	3.5VA	Spole 22 Ø8 BA 3.5VA-220VAC	W0215000131

KONTAKTER



Färg	Ø Kabel	Benämning	Artikelnr.
Svart	PG9	Standard	W0970510011
Transparent	PG9	LED 24V	W0970510012
Transparent	PG9	LED 110V	W0970510013
Transparent	PG9	LED 220V	W0970510014
Transparent	PG9	LED + VDR 24V	W0970510015
Transparent	PG9	LED + VDR 110V	W0970510016
Transparent	PG9	LED + VDR 220V	W0970510017

SATS FÖR SPOLE 22 IP65

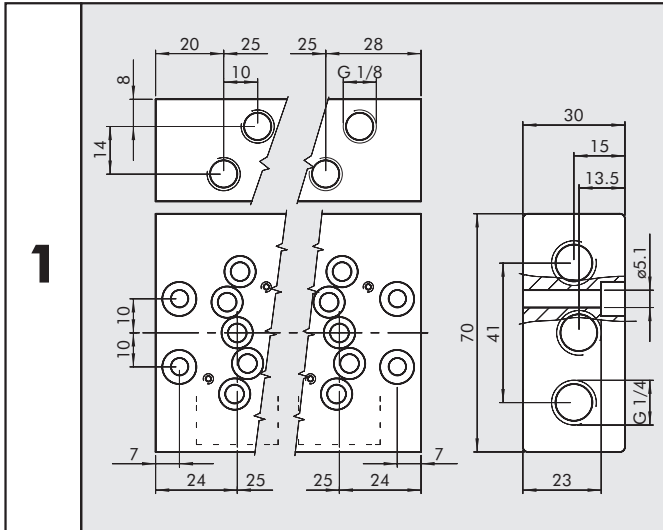


Artikelnr.	Benämning
0222100100	SATS FÖR SPOLE 22 - IP65

Förbättrat IP 65 skydd även efter lång exponering mot atmosfäriska ämnen.
Användes till ventiler med handmanöver av teknopolymer

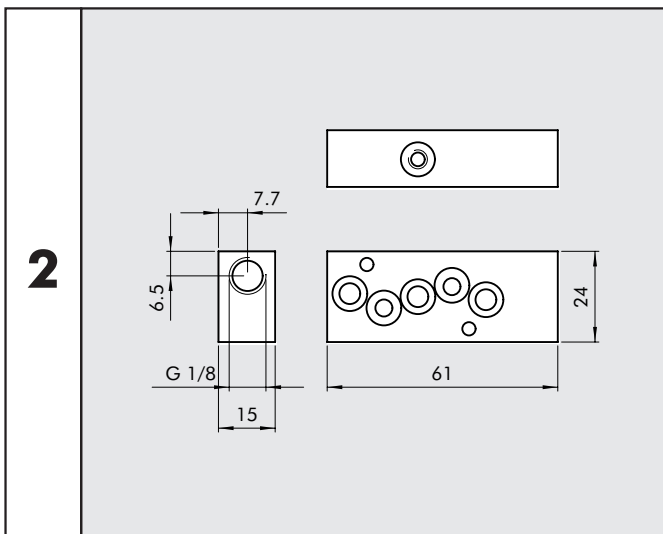
TILLBEHÖR: MULTIPELBASPLATTOR FÖR VENTILER SERIE 70, BASANSLUTNING

MULTIPELBASPLATTA



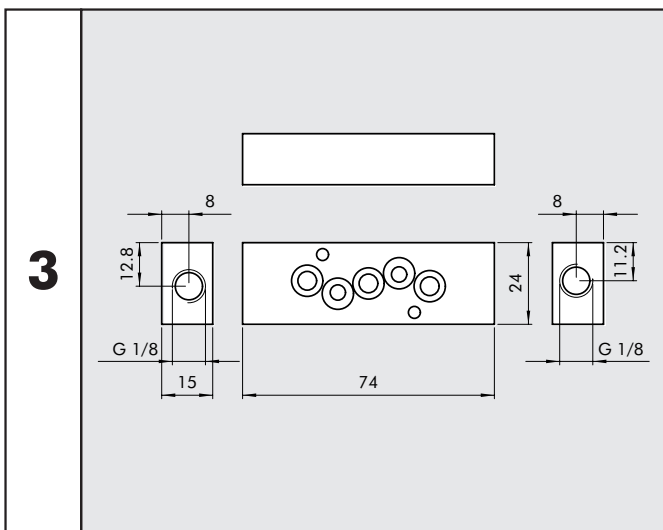
Artikelnr.	Benämning	Vikt [g]
0223100201	Basplatta 2 positioner 1/8, basansl.	341
0223100401	Basplatta 4 positioner 1/8, basansl.	591
0223100601	Basplatta 6 positioner 1/8, basansl.	855
0223100801	Basplatta 8 positioner 1/8, basansl.	1093
0223101001	Basplatta 10 positioner 1/8, basansl.	1352

MELLANPLATTA FÖR SEP. PÅLUFTNING



Artikelnr.	Benämning	Vikt [g]
0223106301	Mellanplatta för sep. påluftning	65

MELLANPLATTA FÖR AVLUFSTRYPNING



Artikelnr.	Benämning	Vikt [g]
0223106303	Mellanplatta för avluftstrykning	75

