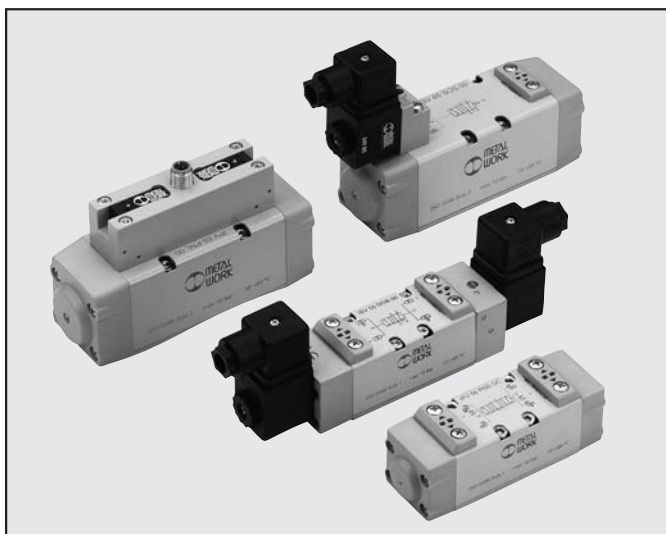


VENTILER ISO 5599/1 SERIE IPV-ISV



Dimensioner på monteringsytan på ISO1 och ISO 2 ventiler enligt ISO5599-1. De finns i 5/2 och 5/3 vägs utförande, luftstyrda eller elstyrda.

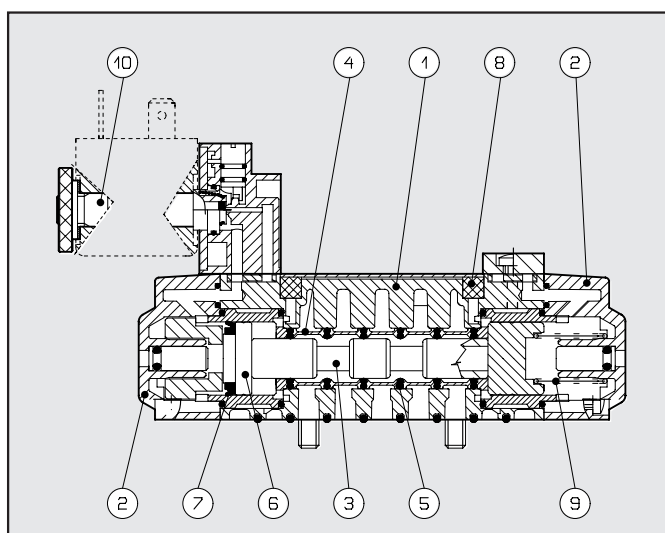


2

TEKNISKA DATA	ISO 1	ISO 2
Media	Smord eller osmod filtrerad tryckluft (Om man använder smord luft får smörjningen inte avbrytas)	
Arbetstryck:		
• monostabil	vakuüm - 10 bar luftstyrd; 2.5-10 bar elstyrd	
• bistabil	vakuüm - 10 bar luftstyrd; 1-10 bar elstyrd	
• extern luffförsörjning	vakuüm - 10 bar	
Min. pilottryck	2.5 bar	
Arbetstemperatur	-10° ÷ +60°C	
Nominell diameter	7.5 mm	12 mm
Konduktans C	250 NI/min · bar	657.14 NI/min · bar
Kritiskt värde b	0.36 bar/bar	0.25 bar/bar
Flöde vid 6 bar ΔP 0.5 bar	700 NI/min	1800 NI/min
Flöde vid 6 bar ΔP 1 bar	1100 NI/min	2700 NI/min
Inbyggnad	Valfritt läge (vertikal montering rekommenderas ej för bistabila ventiler som utsätts för vibration).	
Montage	På singel- eller multipelbasplatta enl. ISO 5599/1	
Rekommenderad smörjning	ISO och UNI FD22	
Pilot aktivering:	Enligt CNOMO / in-line pilot / M12	
Manuell aktivering:	bistabil på elstyrd pilot monostabil på ventihus	
Max. vridmoment låsmutter spole	1 Nm	
Oljeresistens	Tekniska data se sidan 6.1/08 i katalogen.	

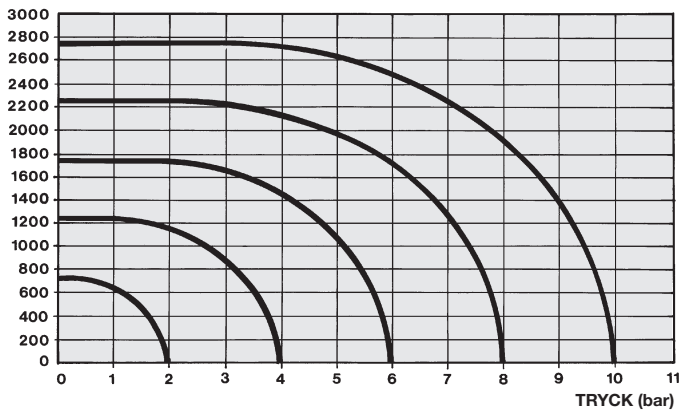
MATERIALSPECIFIKATION

- ① Ventilkropp: Aluminium
- ② Gavel: Hostaform®
- ③ Slid: Kemiskt förnicklad aluminium
- ④ Distansplattor: Plast
- ⑤ Tätningar: NBR
- ⑥ Kolv: Hostaform®
- ⑦ Kolvtätning: NBR
- ⑧ Filter: Sinterbrons
- ⑨ Fjäder: Specialstål
- ⑩ Magnetsystem: Ankarrör mässing, ankare rostfritt stål



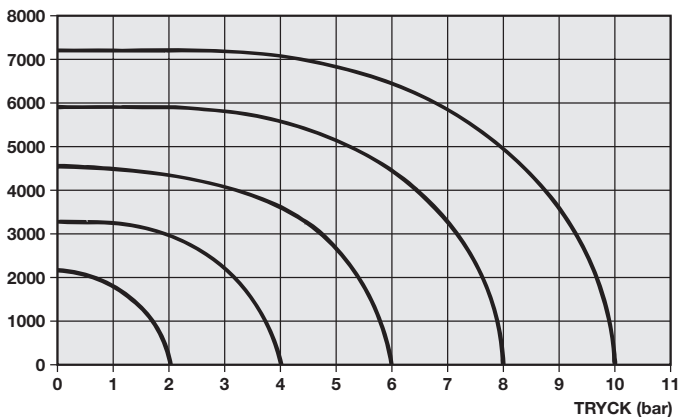
FLÖDESDIAGRAM ISO 1

FLÖDE
(Nl/min)



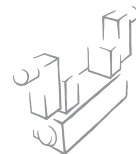
FLÖDESDIAGRAM ISO 2

FLÖDE
(Nl/min)



BESTÄLLNINGSNYCKEL

I	P	V	5	5	P	N	S	O	O
VENTILFAMILJ			ANSL.	FUNKTION	AKTIVERING 14		RETUR 12	ANDRA SPECIFIKATIONER	
IPV	ISO luftstyrd		5 ISO 1	5 5/2	PN	luftstyrd	S fjäderretur	OO	5/2
ISV	ISO elstyrd		6 ISO 2	6 5/3	SO	elstyrd	B bistabil	CC	stängt mittläge
					SE	extern luftförsörjning	D differential	OC	avlufat mittläge
					DO	elstyrd in-line		PC	trycksatt mittläge
					DE	extern luftförsörjning in-line			
					CO	M12, elstyrd			
					CE	M12, elstyrd, extern luftförsörjning			



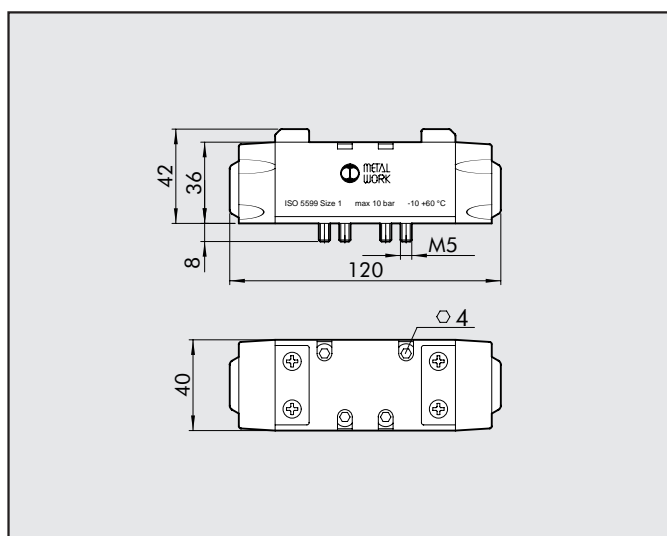
LUFTSTYRDA VENTILER ISO 5599/1, SERIE IPV

TEKNISKA DATA	ISO 1	ISO 2
Arbetstryck	Vakuüm ÷ 10 bar	
Min. aktiveringstryck:		
• monostabil	2.5 bar	
• bistabil	1 bar	
Arbetstemperatur	-10° till 60°C	
Nominell diameter	7.5 mm	12 mm
Konduktans C	250 NI/min · bar	657.14 NI/min · bar
Kritiskt värde b	0.36 bar/bar	0.25 bar/bar
Flöde vid 6 Bar ΔP 0.5 Bar	700 NI/min	1800 NI/min
Flöde vid 6 Bar ΔP 1 Bar	1100 NI/min	2700 NI/min
Svarstider aktivering vid 6 Bar:		
• monostabil	12 ms	24 ms
• bistabil	20 ms	30 ms
Svarstider återgång vid 6 Bar:		
• monostabil	30 ms	43 ms
• bistabil	20 ms	30 ms
Manuell aktivering	Monostabil på ventilhuset	



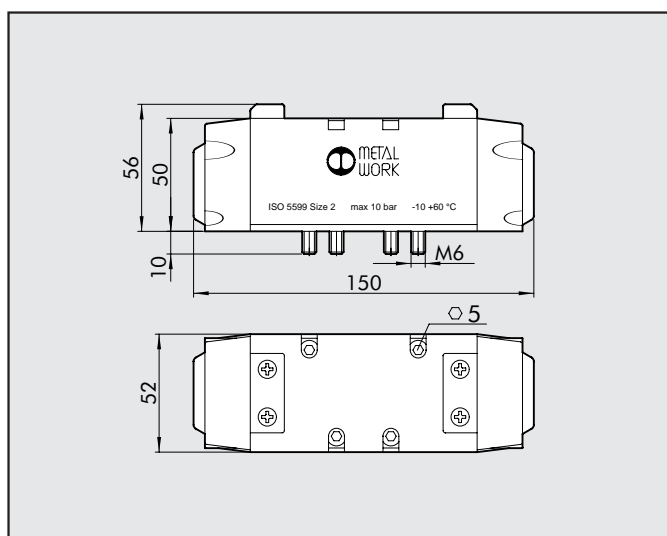
2

LUFTSTYRD ISO 1

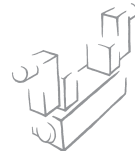


Symbol	Benämning	Artikelnr.	Vikt [g]
	IPV 55 PNS OO	7051011100	310
	IPV 55 PNB OO	7051011200	310
	IPV 55 PND OO	7051011300	310
	IPV 56 PNS CC	7051012100	310
	IPV 56 PNS OC	7051012200	310
	IPV 56 PNS PC	7051012300	310

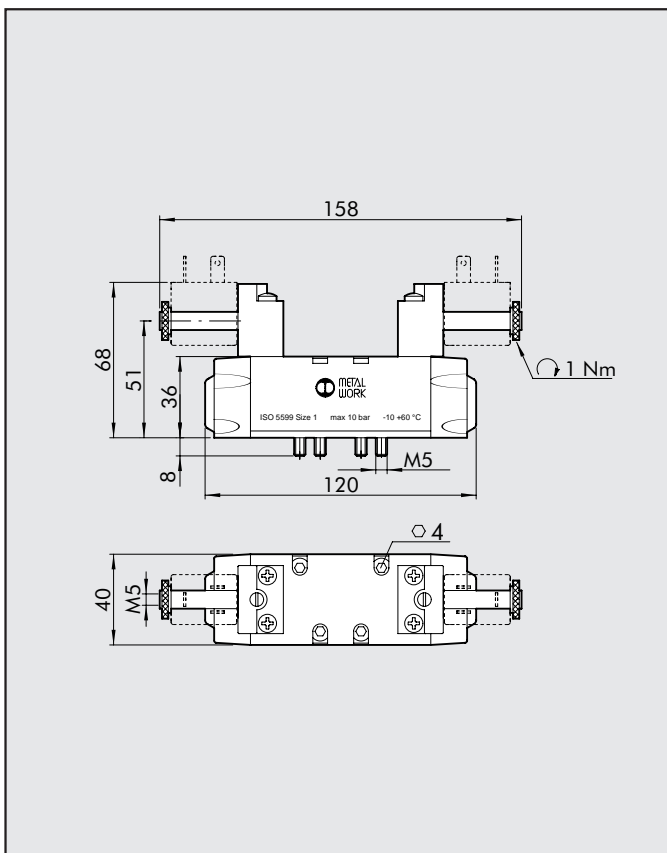
LUFTSTYRD ISO 2



Symbol	Benämning	Artikelnr.	Vikt [g]
	IPV 65 PNS OO	7052011100	705
	IPV 65 PNB OO	7052011200	705
	IPV 65 PND OO	7052011300	705
	IPV 66 PNS CC	7052012100	705
	IPV 66 PNS OC	7052012200	705
	IPV 66 PNS PC	7052012300	705

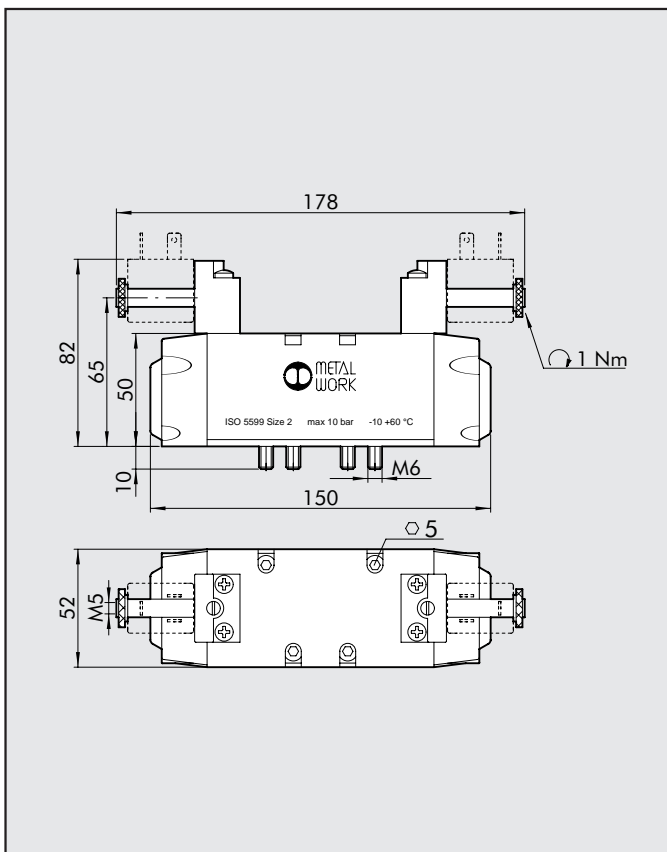


**BISTABIL 5/2 ISO 1
MONOSTABIL 5/3 ISO 1**



Symbol	Benämning	Artikelnr.	Vikt [g]
	ISV 55 SOB OO	7051021200	388
	ISV 55 SOD OO	7051021300	375
	ISV 56 SOS CC	7051022100	372
	ISV 56 SOS OC	7051022200	372
	ISV 56 SOS PC	7051022300	372
	ISV 55 SEB OO	7051021500	388
	ISV 55 SED OO	7051021600	375
	ISV 56 SES CC	7051022400	372
	ISV 56 SES OC	7051022500	372
	ISV 56 SES PC	7051022600	372

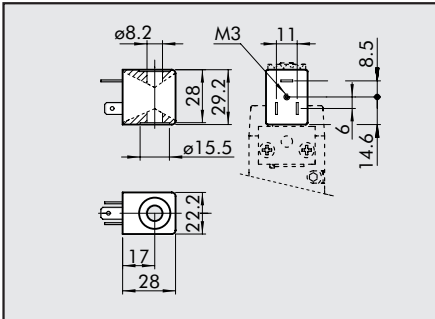
**BISTABIL 5/2 ISO 2
MONOSTABIL 5/3 ISO 2**



Symbol	Benämning	Artikelnr.	Vikt [g]
	ISV 65 SOB OO	7052021200	740
	ISV 65 SOD OO	7052021300	710
	ISV 66 SOS CC	7052022100	720
	ISV 66 SOS OC	7052022200	720
	ISV 66 SOS PC	7052022300	720
	ISV 65 SEB OO	7052021500	740
	ISV 65 SED OO	7052021600	710
	ISV 66 SES CC	7052022400	720
	ISV 66 SES OC	7052022500	720
	ISV 66 SES PC	7052022600	720

SPOLAR OCH KONTAKTER FÖR ISO 5599/1 ELSTYRDA VENTILER SERIE ISV

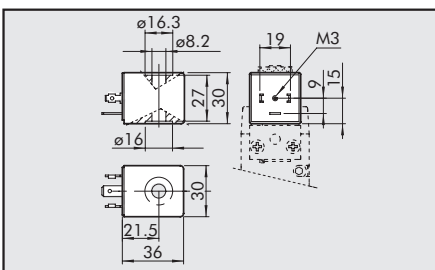
SPOLAR 22 mm FÖR ISO 5599/1 ELSTYRDA VENTILER



- Spänningstolerans: -10% + 15%
- Isoleringsklass: F155
- Kapslingsklass: IP65 EN60529 med kontakt
- Ej för kontinuerligt utomhusbruk
- Max. temperatur spole vid 100% ED: 70°C vid 20°C omgivningstemperatur
- Enligt ATEX 94/9 CE regel, grupp II, kategori 3 GD

Nominell spänning	Effekt		Benämning	Artikelnr.
	Tillslag	Håll		
12Vcc	2W	2W	Spole 22 Ø8 BA 2W-12VDC	W0215000151
24Vcc	2W	2W	Spole 22 Ø8 BA 2W-24VDC	W0215000101
24V 50/60Hz	5.3VA	3.5VA	Spole 22 Ø8 BA 3.5VA-24VAC	W0215000111
110V 50/60Hz	5.3VA	3.5VA	Spole 22 Ø8 BA 3.5VA-110VAC	W0215000121
220V 50/60Hz	5.3VA	3.5VA	Spole 22 Ø8 BA 3.5VA-220VAC	W0215000131

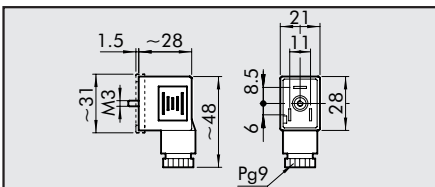
SPOLAR 30 mm FÖR ISO 5599/1 ELSTYRDA VENTILER



- Spänningstolerans: -10% + 15%
- Isoleringsklass: F155
- Kapslingsklass: IP65 EN60529 med kontakt
- Ej för kontinuerligt utomhusbruk
- Max. temperatur spole vid 100% ED: 70°C vid 20°C omgivningstemperatur
- Enligt ATEX 94/9 CE regel, grupp II, kategori 3 GD

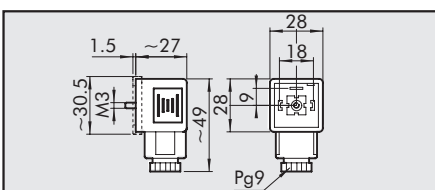
Nominell spänning	Effekt		Benämning	Artikelnr.
	Tillslag	Håll		
24Vcc	5W	4W	Spole 30 Ø8 4W -24VDC	W0210010100
24V 50/60Hz	10VA	4VA	Spole 30 Ø8 4VA -24VAC	W0210011100
110V 50/60Hz	10VA	4VA	Spole 30 Ø8 4VA -110VAC	W0210012100
220V 50/60Hz	10VA	4VA	Spole 30 Ø8 4VA -220VAC	W0210013100

KONTAKTER 22 mm



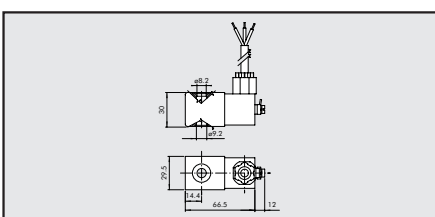
Färg	Ø Kabel	Benämning	Artikelnr.
Svart	PG9	Standard	W0970510011
Transparent	PG9	LED 24V	W0970510012
Transparent	PG9	LED 110V	W0970510013
Transparent	PG9	LED 220V	W0970510014
Transparent	PG9	LED + VDR 24V	W0970510015
Transparent	PG9	LED + VDR 110V	W0970510016
Transparent	PG9	LED + VDR 220V	W0970510017

KONTAKTER 30 mm



Färg	Ø Kabel	Benämning	Artikelnr.
Svart	PG9	Standard	W0970520033
Transparent	PG9	LED 24V	W0970520034
Transparent	PG9	LED 110V	W0970520035
Transparent	PG9	LED 220V	W0970520036
Transparent	PG9	LED + VDR 24V	W0970520037
Transparent	PG9	LED + VDR 110V	W0970520038
Transparent	PG9	LED + VDR 220V	W0970520039

SATS FÖR SPOLE EEXM



Artikelnr.	Benämning
0227606913	EX-SPOLE 30 24 VDC EEXM T5 3M
0227606915	EX-SPOLE 30 24 VDC EEXM T5 5M
0227608013	EX-SPOLE 30 24 VAC EEXM T5 3M
0227608015	EX-SPOLE 30 24 VAC EEXM T5 5M
0227608023	EX-SPOLE 30 110 VAC EEXM T5 3M
0227608025	EX-SPOLE 30 110 VAC EEXM T5 5M
0227608033	EX-SPOLE 30 230 VAC EEXM T5 3M
0227608035	EX-SPOLE 30 230 VAC EEXM T5 5M

Enligt ATEX 94/9 CE regel, grupp II, kategori 2 GD

SATS FÖR SPOLE 22 IP65



Artikelnr.	Benämning
0222100100	SATS FÖR SPOLE 22 - IP65

Förbättrat IP 65 skydd även efter lång exponering mot atmosfäriska ämnen.
Användes till ventiler med handmanöver av teknopolymer.