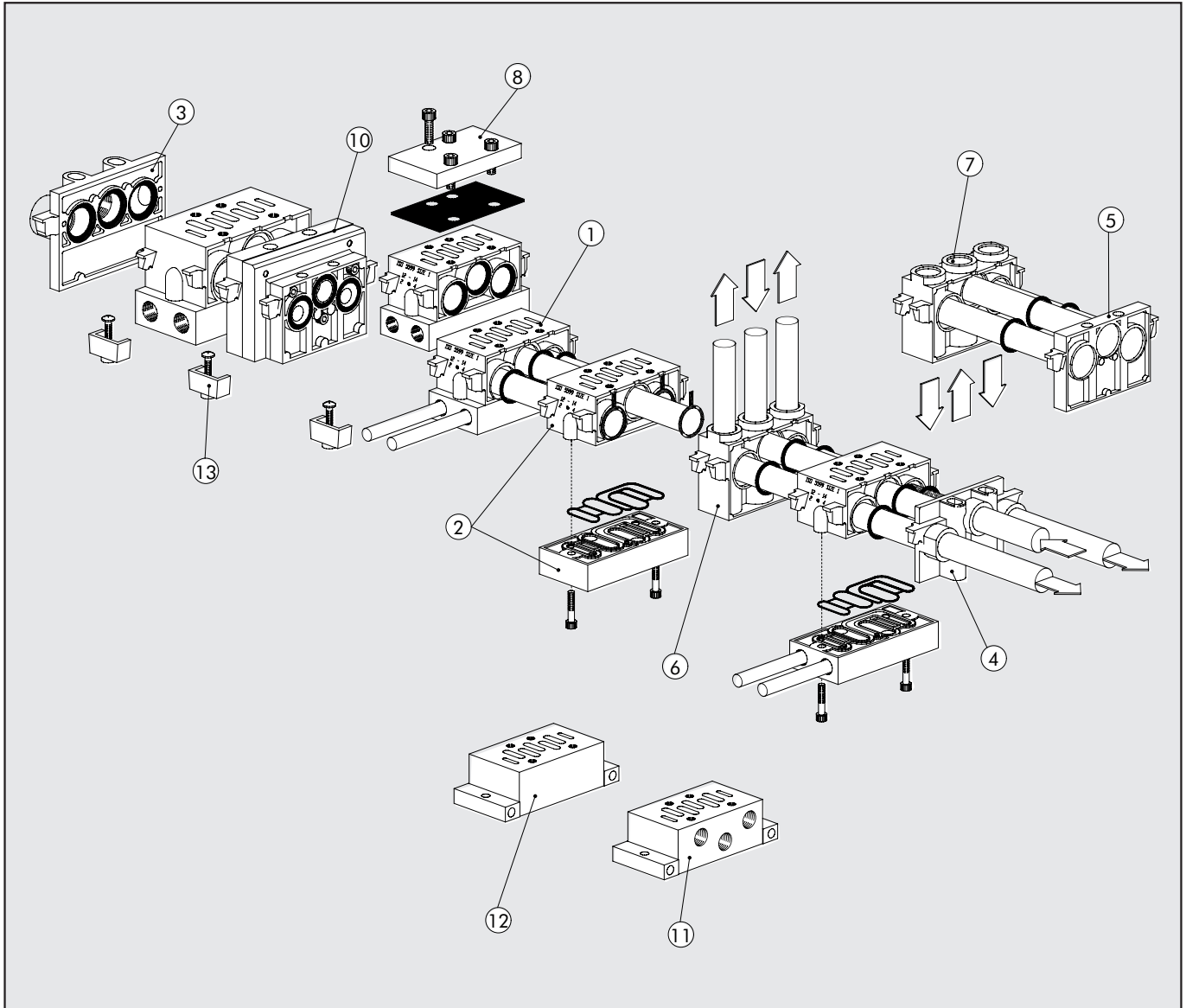


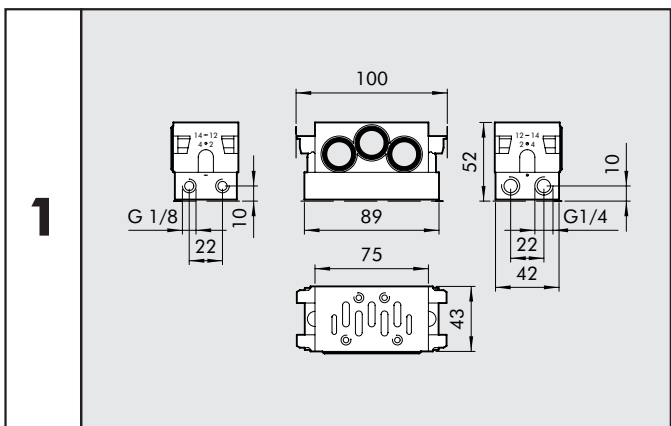
BASPLATTOR ENLIGT ISO 5599/1 FÖR ISO 5599/1 VENTILER SERIE IPV-ISV



Ref.	Beskrivning	ISO 1 artikelnr.	ISO 2 artikelnr.
①	Modulbasplatta – anslutning sida	0228000150	0228001150
②	Modulbasplatta – anslutning ned	0228000155	0228001155
③	Ändplatta ingång	0228000200	0228001200
④	Ändplatta	0228000201	0228001201
⑤	Blindplatta gavel	0228000210	0228001210
⑥	Mellanplatta – anslutning upp	0228000300	0228001300
⑦	Mellanplatta – anslutning ned	0228000301	0228001301
⑧	Blindplatta	0228000500	0228001500
⑨	Mellanmembran	0228000400	0228001400
⑩	ISO1/ISO2 adapterplatta	0228000600	-
⑪	Singelbasplatta – anslutning sida	0228000100	0228001100
⑫	Singelbasplatta – anslutning ned	0228000110	0228001110
⑬	Montagesats	0228000700	0228001700

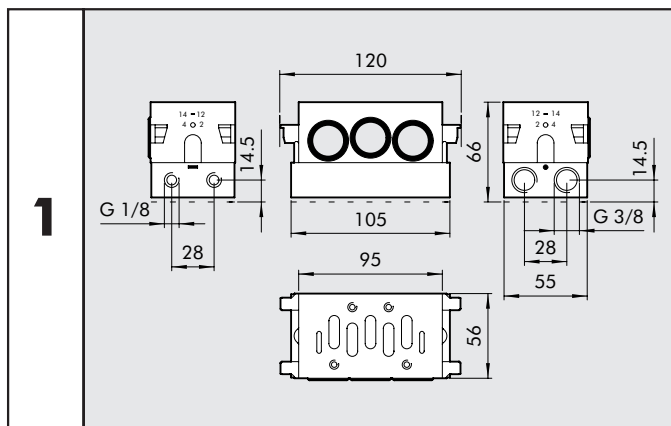


MODULBASPLATTA, ANSL. SIDA, BMS-1



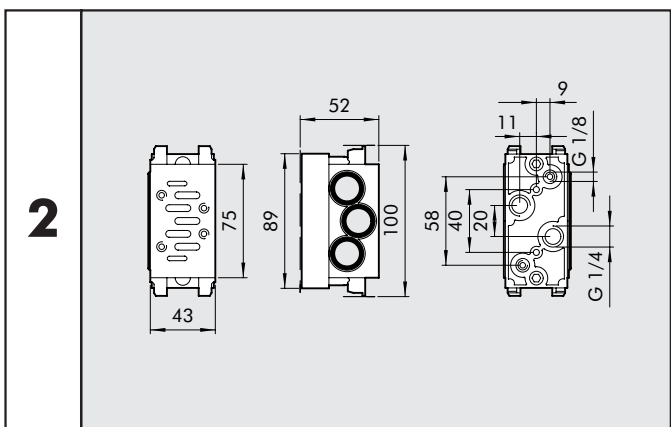
Artikelnr.	Benämning	Vikt [g]
0228000150	BMS-1	314

MODULBASPLATTA, ANSL. SIDA, BMS-2



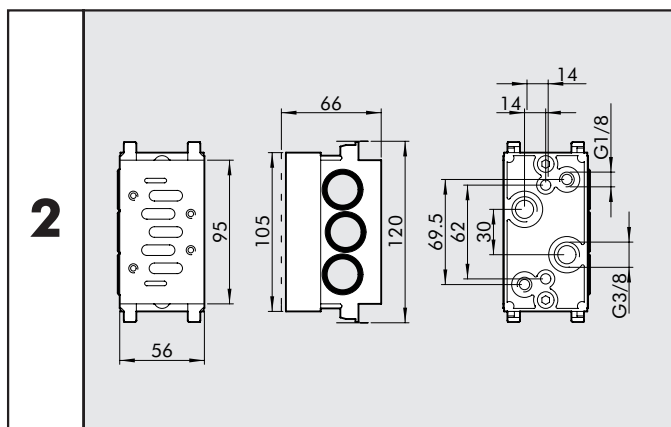
Artikelnr.	Benämning	Vikt [g]
0228001150	BMS-2	131

MODULBASPLATTA, ANSL. NED, BMB-1



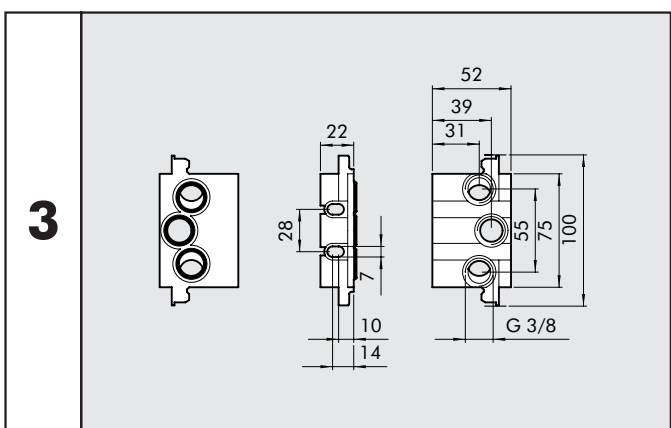
Artikelnr.	Benämning	Vikt [g]
0228000155	BMB-1	314

MODULBASPLATTA, ANSL. NED, BMB-2



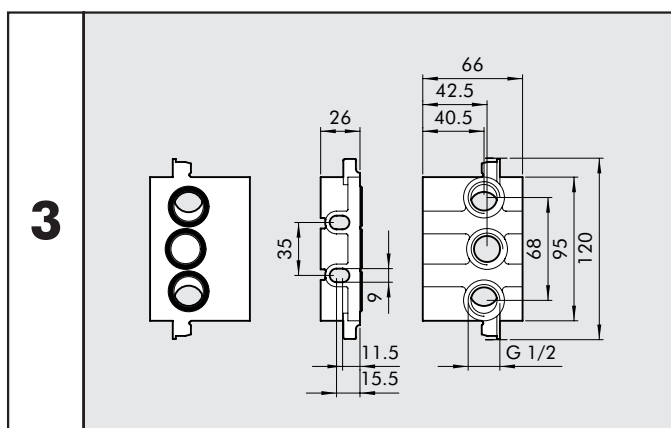
Artikelnr.	Benämning	Vikt [g]
0228001155	BMB-2	505

ÄNDPLATTA INGÅNG, TIN-1



Artikelnr.	Benämning	Vikt [g]
0228000200	TIN-1	129

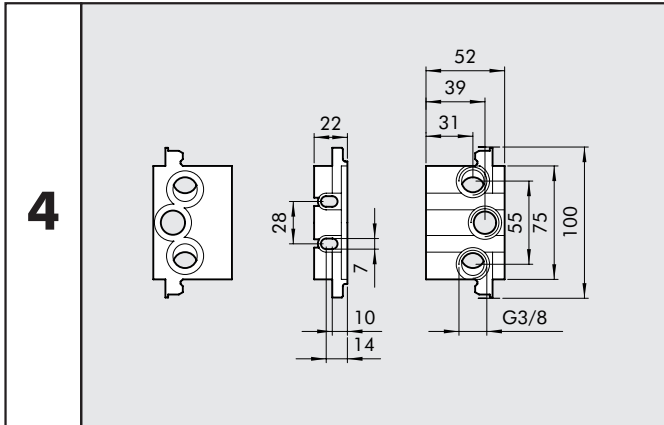
ÄNDPLATTA INGÅNG, TIN-2



Artikelnr.	Benämning	Vikt [g]
0228001200	TIN-2	206

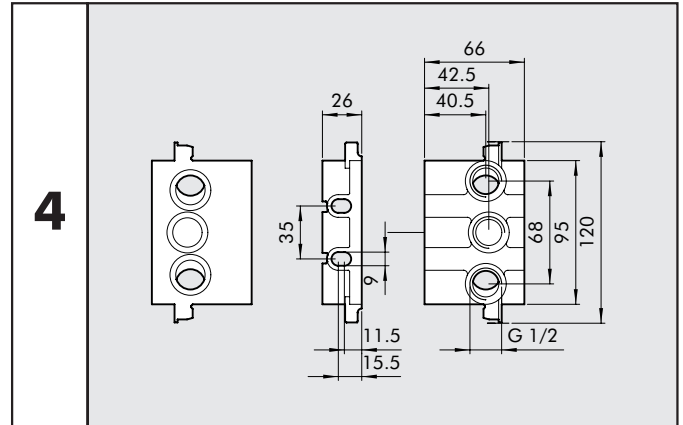
2

ÄNDPLATTA INGÅNG, TIS-1



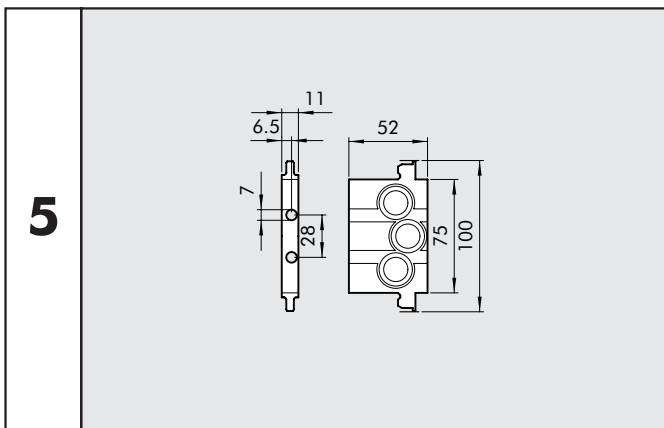
Artikelnr.	Benämning	Vikt [g]
022800201	TIS-1	84

ÄNDPLATTA INGÅNG, TIS-2



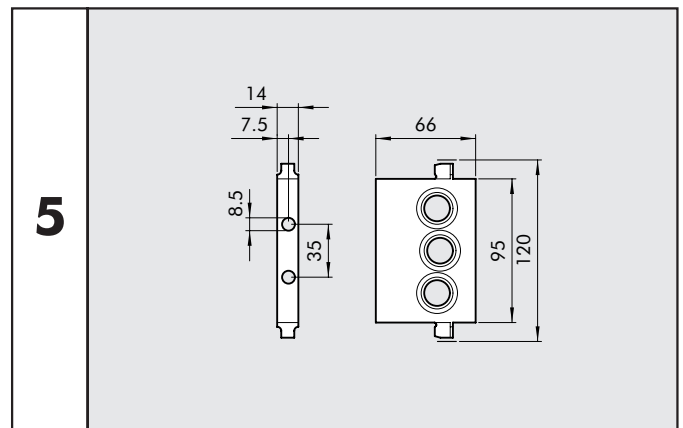
Artikelnr.	Benämning	Vikt [g]
0228001201	TIS-2	162

BLIND ÄNDPLATTA, TCI-1



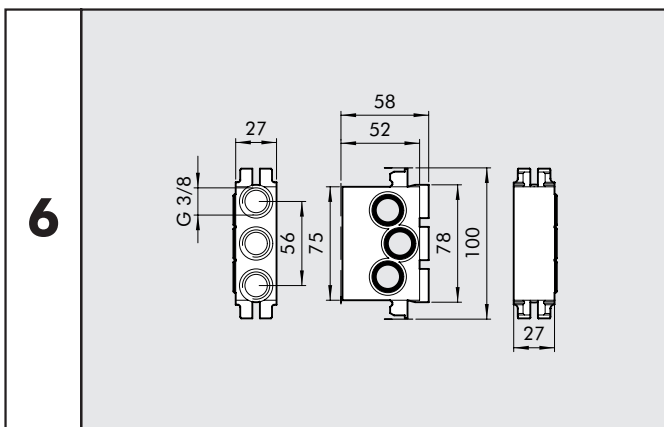
Artikelnr.	Benämning	Vikt [g]
0228000210	TC1-1	79

BLIND ÄNDPLATTA, TCI-2



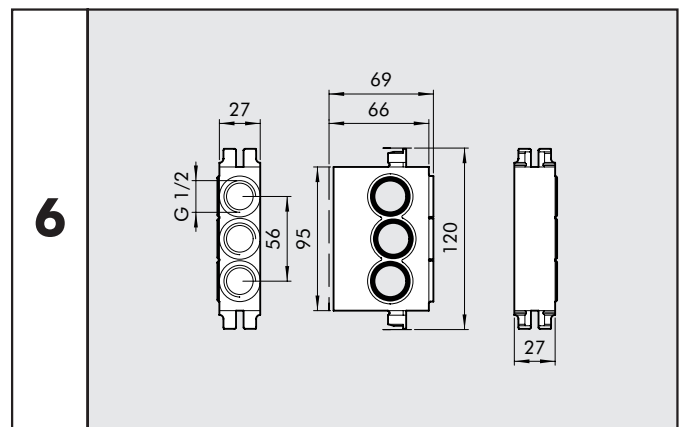
Artikelnr.	Benämning	Vikt [g]
0228001210	TC1-2	130

MELLANPLATTA, ANSL. UPP, TIA-1

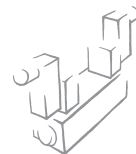


Artikelnr.	Benämning	Vikt [g]
0228000300	TIA-1	235

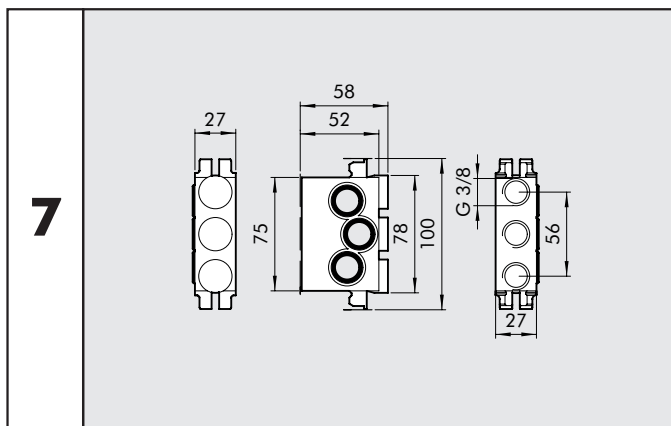
MELLANPLATTA, ANSL. UPP, TIA-2



Artikelnr.	Benämning	Vikt [g]
0228001300	TIA-2	299

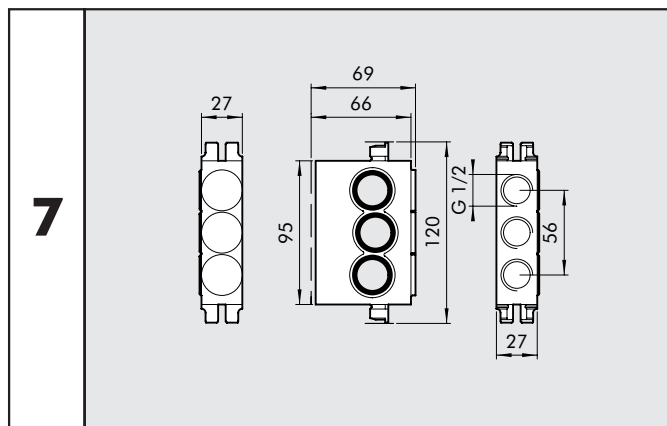


MELLANPLATTA, ANSL. NED, TIB-1



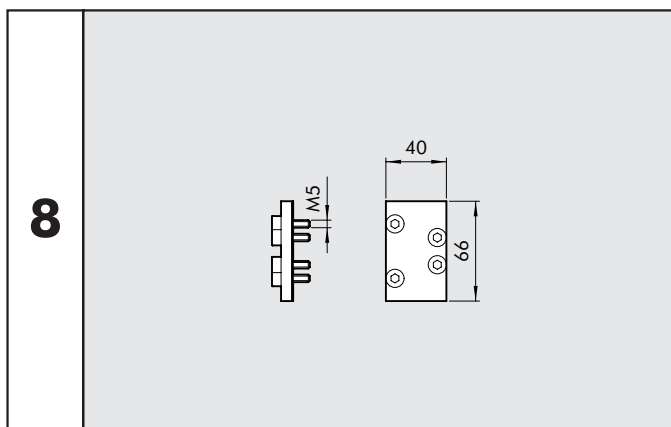
Artikelnr.	Benämning	Vikt [g]
0228000301	TIB-1	237

MELLANPLATTA, ANSL. NED, TIB-2



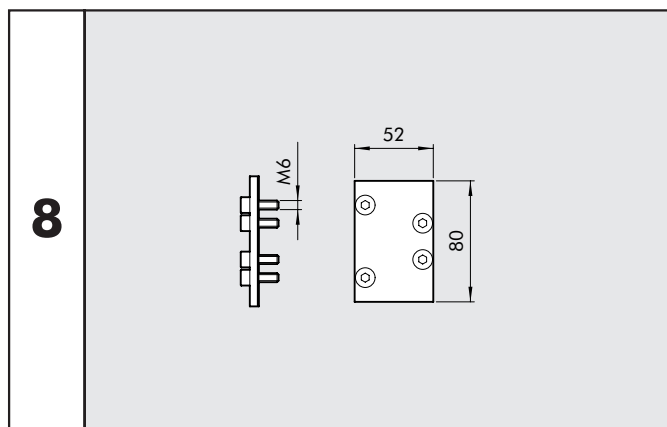
Artikelnr.	Benämning	Vikt [g]
0228001301	TIB-2	299

BLINDPLATTA, PCS-1



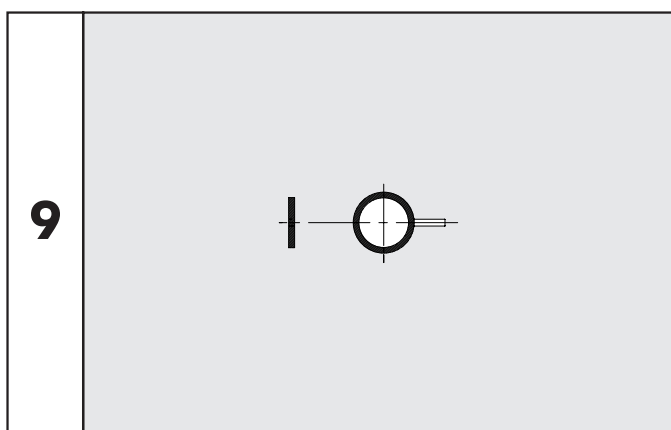
Artikelnr.	Benämning	Vikt [g]
0228000500	PCS-1	47

BLINDPLATTA, PCS-2



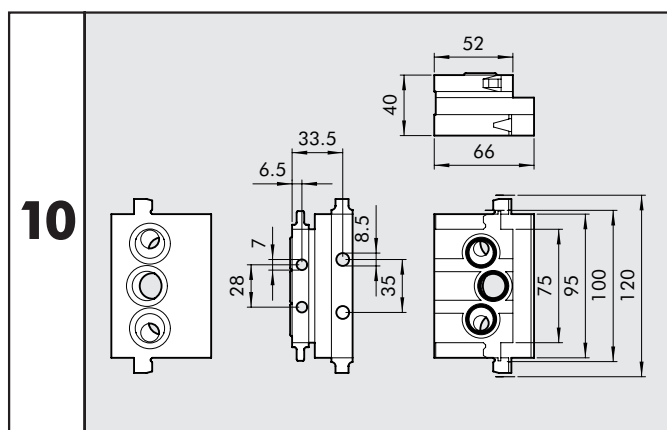
Artikelnr.	Benämning	Vikt [g]
0228001500	PCS-2	96

MELLANMEMBRAN, DIA-1 OCH DIA-2



Artikelnr.	Benämning	Vikt [g]
0228000400	DIA-1	4
0228001400	DIA-2	7

ADAPTERPLATTA ADT 1-2



Artikelnr.	Benämning	Vikt [g]
0228000600	ADT 1-2	454

