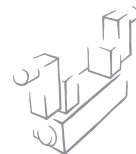
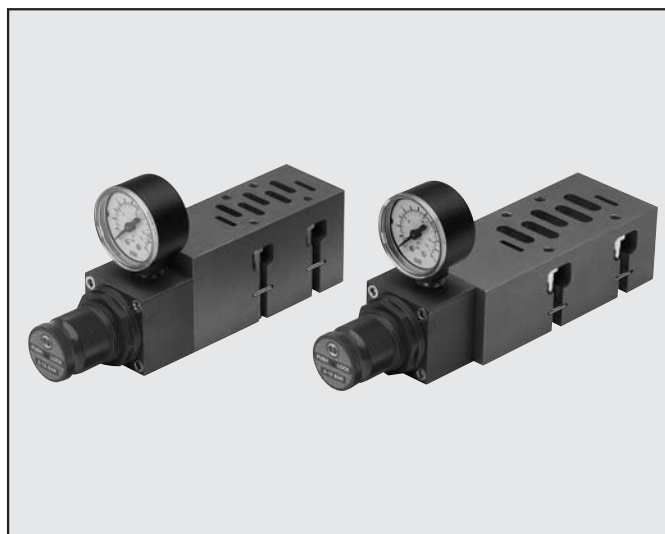


# SANDWICHREGULATOR FÖR ISO 5599/1 BASPLATTOR

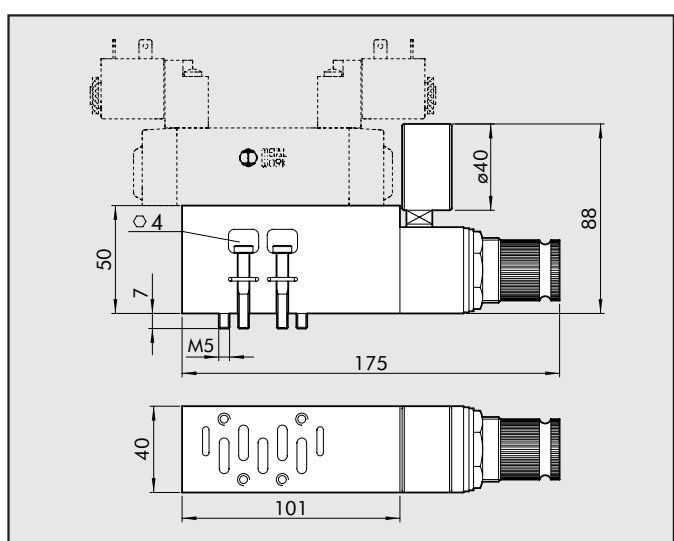


TEKNISKA DATA	ISO 1	ISO 2
Max. ingångstryck	13 bar	
Arbetsstryck	0 ÷ 12 bar	
Tryckområde manometer	0 ÷ 12 bar	
Flöde vid 6 Bar P 1 Bar	400 NI/min	550 NI/min
Arbetstemperatur	-10 ÷ +60°C	
Fästskruv på ISO 5599/1 basplatta	M5 oförloibar	M6 oförloibar
Inbyggnad	Valfritt läge	
Instruktion	Trycket skall alltid regleras uppåt	



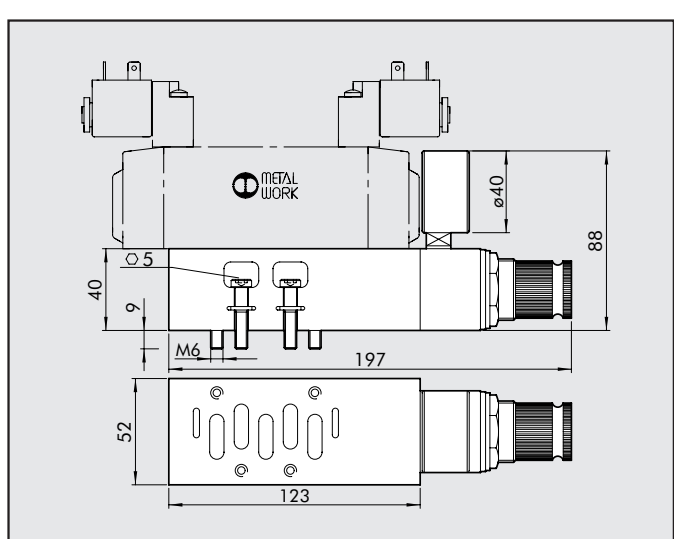
2

## SANDWICHREGULATOR FÖR ISO 1 BASPLATTA



Symbol	Artikelnr.	Benämning	Vikt [g]
	0228000804	Sandwichregulator REG.S ISO 1 Typ 1 0 ÷ 12 bar	760
	0228000814*	Sandwichregulator REG.S ISO 1 Typ 3 0 ÷ 12 bar	760
* Det krävs en ventil med separat matningsluft till pilotdelen eftersom port nr. 1 används för avluftning och är därmed normalt trycklös			

## SANDWICHREGULATOR FÖR ISO 2 BASPLATTA



Symbol	Artikelnr.	Benämning	Vikt [g]
	0228001804	Sandwichregulator REG.S ISO 2 Typ 1 0 ÷ 12 bar	900
	0228001814*	Sandwichregulator REG.S ISO 2 Typ 3 0 ÷ 12 bar	900
* Det krävs en ventil med separat matningsluft till pilotdelen eftersom port nr. 1 används för avluftning och är därmed normalt trycklös			