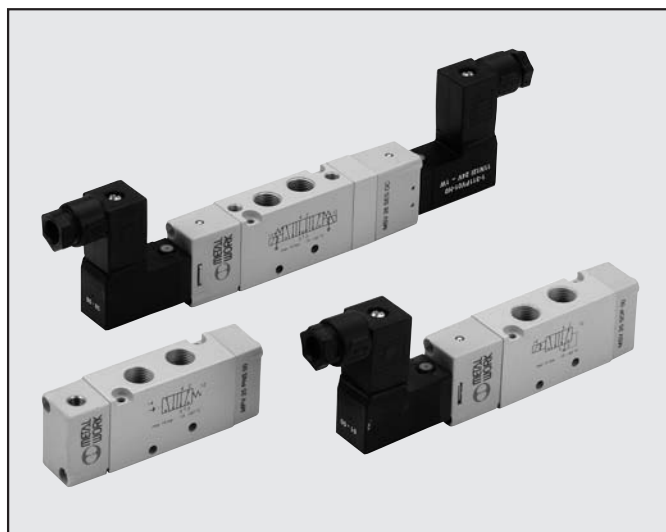


MACH 16 VENTILER

Tillgänglig endast i dimension 1/8", två utföranden, 5/2 och 5/3 med luftstyrd eller elstyrd aktivering. MACH 16 ventilerna har små inbyggnadsmått, endast 16 mm breda, och med utmärkt prestanda, 750 NI/min flöde vid 6 bar, ΔP 1 bar. Ventilerna kan användas in-line, på panel eller på basplatta.

Denna MACH design är ett resultat av miniatyrkonceptet med bibehållen hållbarhet, stabilitet och driftsäkerhet.

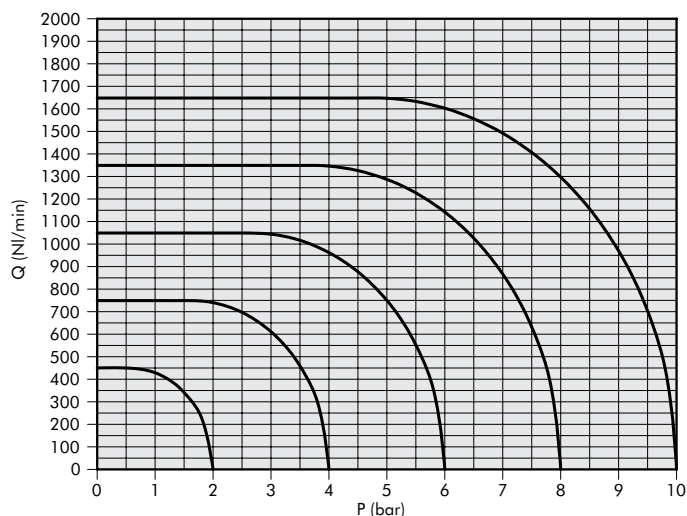


2

TEKNISKA DATA

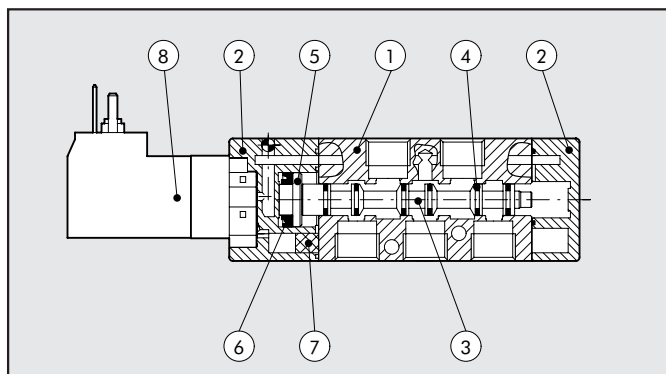
Anslutning	1/8"
Pilotutförande	Luftstyrd aktivering M5 Elstyrd aktivering med integrerad spole
Max. ytterdiameter på kopplingar för portar 1, 3, 5	15 mm
Max. ytterdiameter på kopplingar för portar 2-4	15 mm
Arbetstemperatur	-10°C till +60°C
Min. aktiveringstryck pilot	Monostabil med luftretur: se diagram sid 2/58
Min. pilottryck	1.6 bar för monostabil ventil med fjäderretur 1 bar för bistabil ventil - 1.9 bar för 5/3 ventil
Max. arbetstryck	10 bar
Media	Smord eller osmord filtrerad tryckluft (Om man använder smord luft får smörjningen inte avbrytas)
Rekommenderad smörjning	ISO och UNI FD 22
Portar i basplatta	1-3-5 och pilotavluftning
Skrivar för väggmontage singelventil	2 M3 skruvar
Skrivar för basmonterad ventil	2 M2.5x30 skruvar
Inbyggnad	Valfritt läge (vertikal montering rekommenderas ej för bistabila ventiler som utsätts för vibration).
Svarstider (TRA vid 6 bar) aktivering (ms)	12 ms (5/2 monost. ventil) ÷ 18 ms (5/2 bist. ventil) 23 ms (5/3 ventil)
Svarstider (TRR vid 6 bar) återgång (ms)	26 ms (5/2 monost. ventil) ÷ 22 ms (5/2 bist. ventil) 21 ms (5/3 ventil)
Konduktans C	NI/min bar 149.8 (5/2 ventil) ÷ 163.4 (5/3 ventil)
Kritiskt värde b	bar/bar 0.525 (5/2 ventil) ÷ 0.491 (5/3 ventil)
Oljeresistens	Tekniska data se sidan 6.1/08 i katalogen.

FLÖDESDIAGRAM

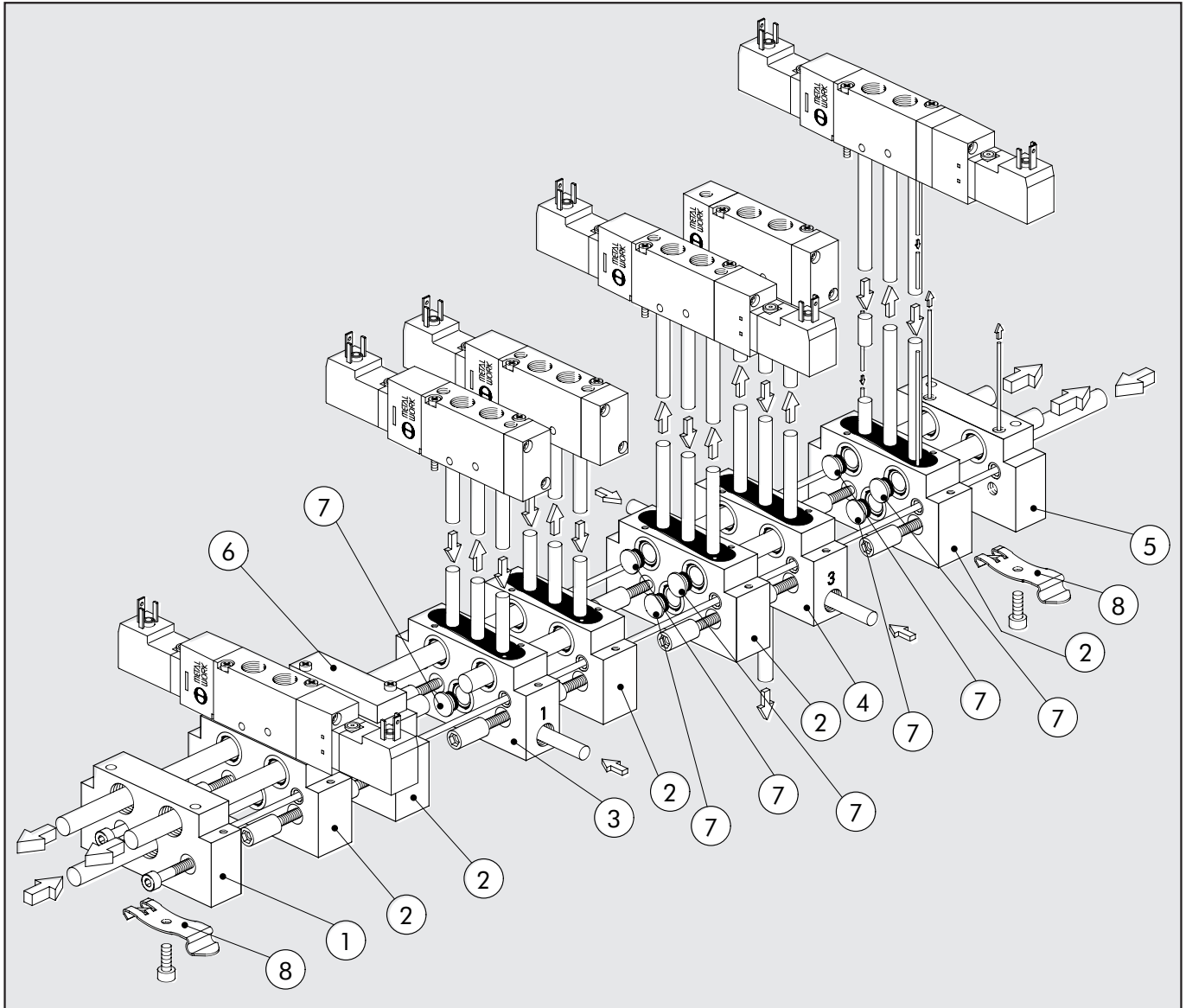


MATERIALSPECIFIKATION

- ① Ventilkropp: Aluminium
- ② Pilotventilhus: Hostaform®
- ③ Slid: Aluminium
- ④ Tätningar: Polyuretan
- ⑤ Kolv: Hostaform®
- ⑥ Kolvtätning: Polyuretan
- ⑦ Filter: Sinterbrons
- ⑧ Pilot: Med integrerad spole



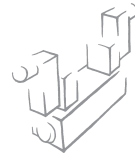
MODULSYSTEM MACH 16



Ref.	Benämning	Artikelnr.
①	M16/VDMA ändstycke ing.	0227100201
②	M16 mellanplatta	0227100150
③	M16 mellanplatta, sep. ingångstryck	0227100301
④	M16 mellanplatta, ingångstryck 3&5	0227100302
⑤	M16/VDMA ändstycke utg.	0227100200
⑥	M16 blindplatta luft	0225004500
⑦	Mellanmembran	0227100000
⑧	Fäste för DIN-skena	0227300600

BESTÄLLNINGSNYCKEL

M	S	V	2	5	S	O	P	O	O	24VDC	
VENTILFAMILJ		ANSL.		FUNKTION		AKTIVERING 14		RETUR 12		ANDRA SPECIFIKATIONER	SPÄNNING
MPV	luftstyrd	2	1/8"	5	5/2	PN	luftstyrd	P	luftretur	OO	24VDC
MSV	elstyrd			6	5/3	SO	elstyrd	S	fjäderretur	CC	24VAC
						SE	extern	B	bistabil	OC	110VAC
							luffförsörjning			PC	220VAC



MACH 16 VENTILER MSV, ELSTYRDA

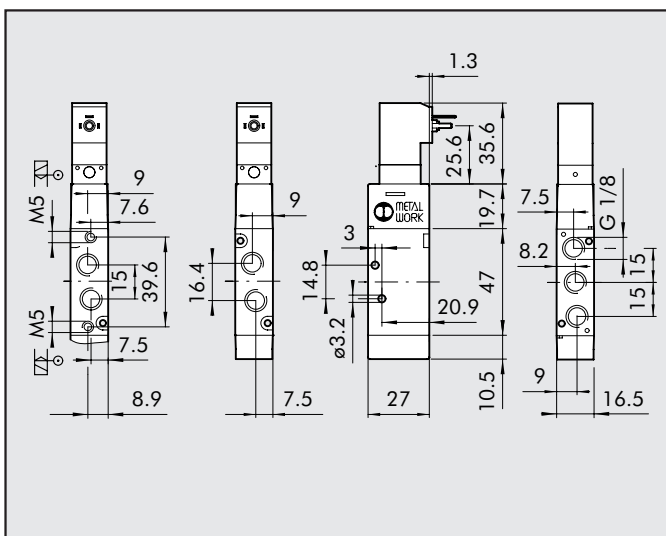
TEKNISKA DATA

Arbetsstryck:	
• monostabil	1.9-10 bar
• bistabil	1-10 bar
• extern luffförsörjning	vakuum - 10 bar
Min. aktiveringstryck	2 bar
Arbetstemperatur	-10° till 60°C
Konduktans C	149.8 NI/min · bar
Kritiskt värde b	0.525 bar/bar
Flöde vid 6 Bar ΔP 0.5 Bar	540 NI/min
Flöde vid 6 Bar ΔP 1 Bar	750 NI/min
TRA/TRR monostabil vid 6 Bar	12 ms / 26 ms
TRA/TRR bistabil vid 6 Bar	21 ms / 21 ms
Manuell aktivering	monostabil på pilotdel (bistabil aktivering vid förfrågan)
Pilot med integrerad spole	24 VDC - 24 VAC - 110 VAC - 220 VAC
Effekt	1 W
Spänningstolerans	-10% ÷ +15%
Isoleringsklass	F 155
Kapslingsklass	IP65 EN60529 med kontakt
Inlänkningstid	100% ED
Elkontakt	DIN 43650 C-form



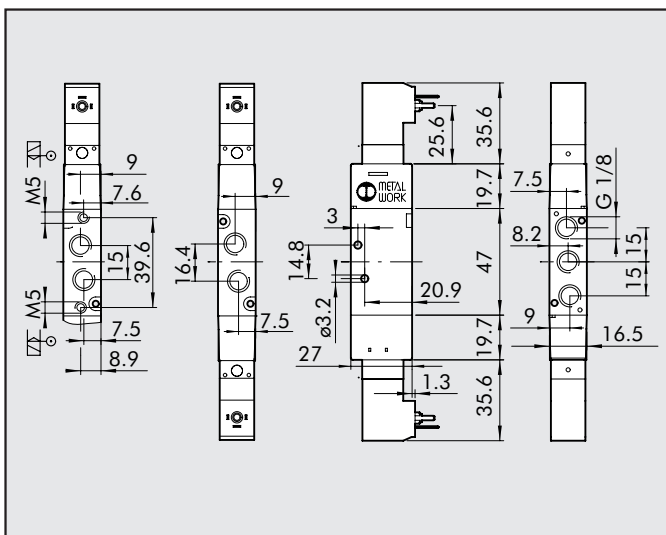
2

MONOSTABIL 5/2



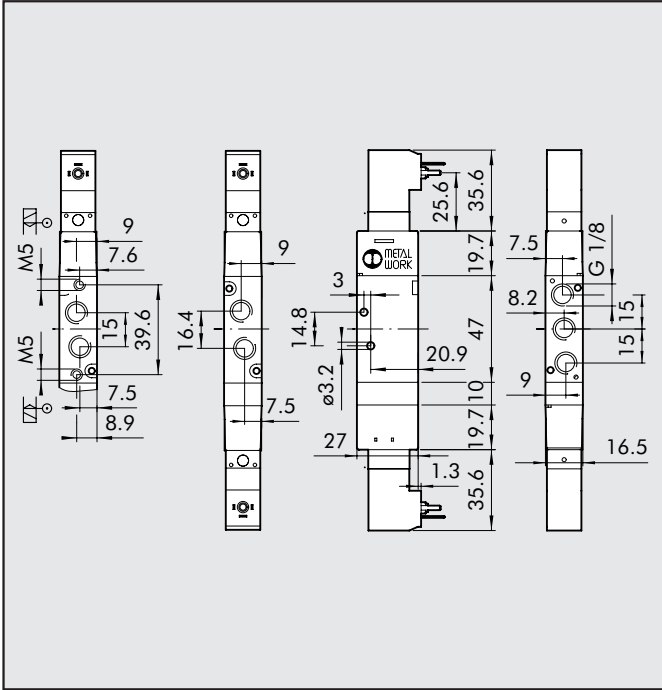
Symbol	Benämning	Artikelnr.	Vikt [g]
	MSV 25 SOP 00 24VDC	7062020102	92
	MSV 25 SOP 00 24VAC	7062020103	92
	MSV 25 SOP 00 110VAC	7062020104	92
	MSV 25 SOP 00 220VAC	7062020105	92
	MSV 25 SOS 00 24VDC	7062020132	93
	MSV 25 SOS 00 24VAC	7062020133	93
	MSV 25 SOS 00 110VAC	7062020134	93
	MSV 25 SOS 00 220VAC	7062020135	93
	MSV 25 SES 00 24VDC	7062030132	93
	MSV 25 SES 00 24VAC	7062030133	93
	MSV 25 SES 00 110VAC	7062030134	93
	MSV 25 SES 00 220VAC	7062030135	93

BISTABIL 5/2



Symbol	Benämning	Artikelnr.	Vikt [g]
	MSV 25 SOB 00 24VDC	7062020112	124
	MSV 25 SOB 00 24VAC	7062020113	124
	MSV 25 SOB 00 110VAC	7062020114	124
	MSV 25 SOB 00 220VAC	7062020115	124
	MSV 25 SEB 00 24VDC	7062030112	125
	MSV 25 SEB 00 24VAC	7062030113	125
	MSV 25 SEB 00 110VAC	7062030114	125
	MSV 25 SEB 00 220VAC	7062030115	125

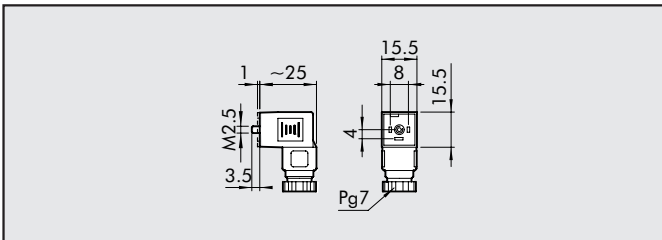
MONOSTABIL 5/3



Symbol	Benämning	Artikelnr.	Vikt [g]
	MSV 26 SOS CC 24VDC	7062020212	142
	MSV 26 SOS CC 24VAC	7062020213	142
	MSV 26 SOS CC 110VAC	7062020214	142
	MSV 26 SOS CC 220VAC	7062020215	142
	MSV 26 SOS OC 24VDC	7062020312	142
	MSV 26 SOS OC 24VAC	7062020313	142
	MSV 26 SOS OC 110VAC	7062020314	142
	MSV 26 SOS OC 220VAC	7062020315	142
	MSV 26 SOS PC 24VDC	7062020412	142
	MSV 26 SOS PC 24VAC	7062020413	142
	MSV 26 SOS PC 110VAC	7062020414	142
	MSV 26 SOS PC 220VAC	7062020415	142
	MSV 26 SES CC 24VDC	7062030212	143
	MSV 26 SES CC 24VAC	7062030213	143
	MSV 26 SES CC 110VAC	7062030214	143
	MSV 26 SES CC 220VAC	7062030215	143
	MSV 26 SES OC 24VDC	7062030312	143
	MSV 26 SES OC 24VAC	7062030313	143
	MSV 26 SES OC 110VAC	7062030314	143
	MSV 26 SES OC 220VAC	7062030315	143
	MSV 26 SES PC 24VDC	7062030412	143
	MSV 26 SES PC 24VAC	7062030413	143
	MSV 26 SES PC 110VAC	7062030414	143
	MSV 26 SES PC 220VAC	7062030415	143

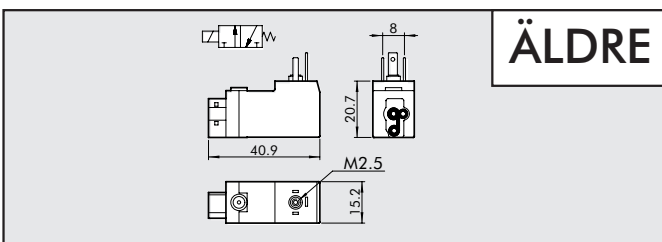
TILLBEHÖR: MACH 16, MSV ELSTYRDA VENTILER

KONTAKT 15 mm DIN 43650 C-FORM



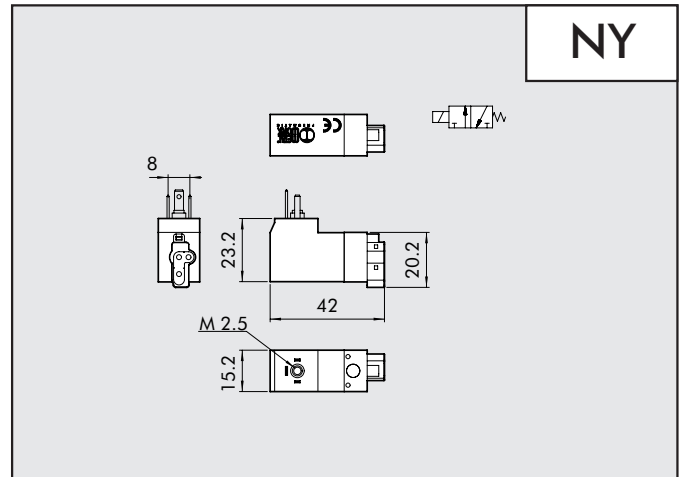
Artikelnr.	Benämning
W0970501021	KONTAKT 15 mm DIN 43650 C STANDARD
W0970501022	KONTAKT 15 mm DIN 43650 C LED 24V
W0970501025	KONTAKT 15 mm DIN 43650 C LED+VDR 24V

RESERVDELAR: SPOLAR MACH 16



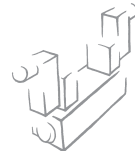
Artikelnr.	Benämning
W4015101000	IN-LINE PILOT 24 VDC
W4015101010	IN-LINE PILOT 24 VAC 50/60 Hz
W4015101020	IN-LINE PILOT 110 VAC 50/60 Hz
W4015101030	IN-LINE PILOT 220 VAC 50/60 Hz

RESERVDELAR: SPOLAR MACH 16



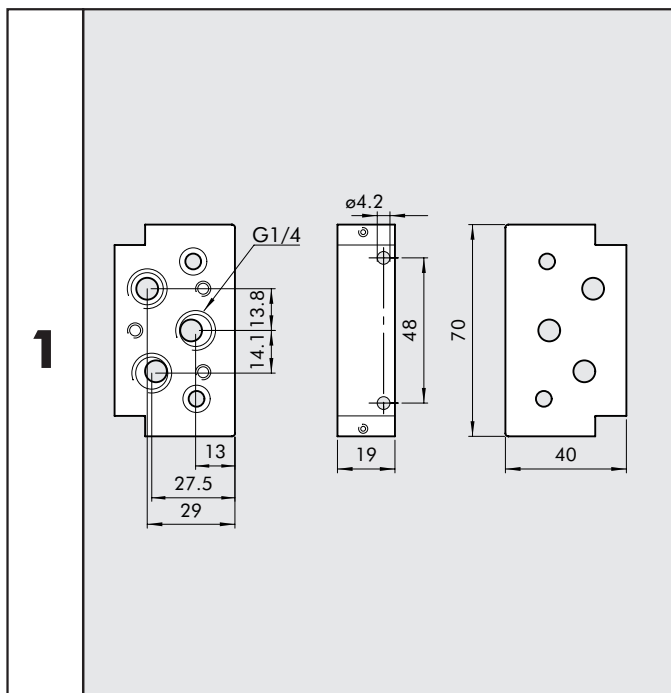
Artikelnr.	Benämning
W4015301000	IN-LINE PILOT 24 VDC
W4015301010	IN-LINE PILOT 24 VAC 50/60 Hz
W4015301020	IN-LINE PILOT 110 VAC 50/60 Hz
W4015301030	IN-LINE PILOT 220 VAC 50/60 Hz

OBS: Om spolen som ska bytas ut har  märkning, så måste ny pilot beställas, annars gäller den äldre modellen .



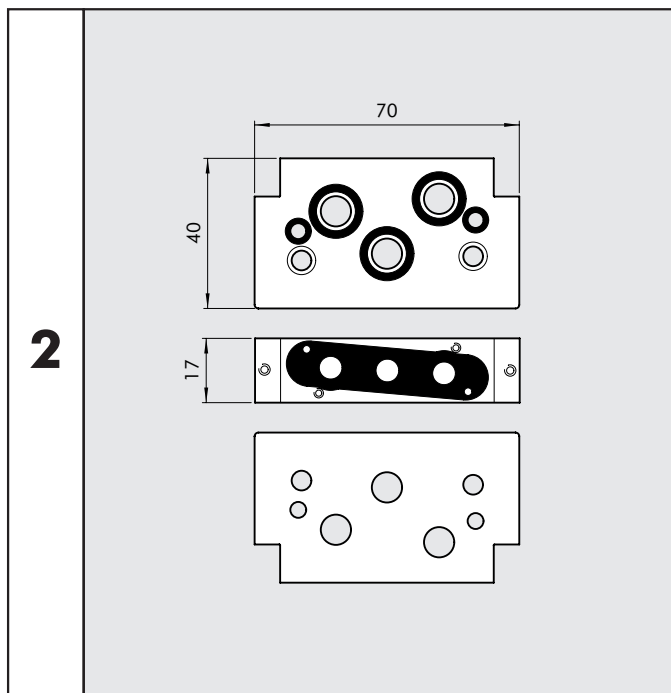
BASPLATTOR FÖR MACH 16 VENTILER

MACH 16 ÄNDPLATTA INGÅNG



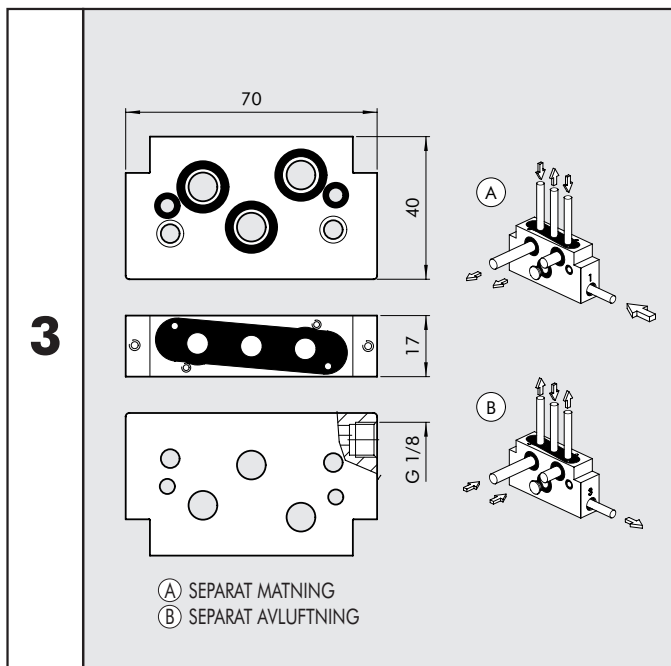
Artikelnr.	Benämning	Vikt [g]
0227100201	M16 Ändplatta ingång	125

MACH 16 BASPLATTA



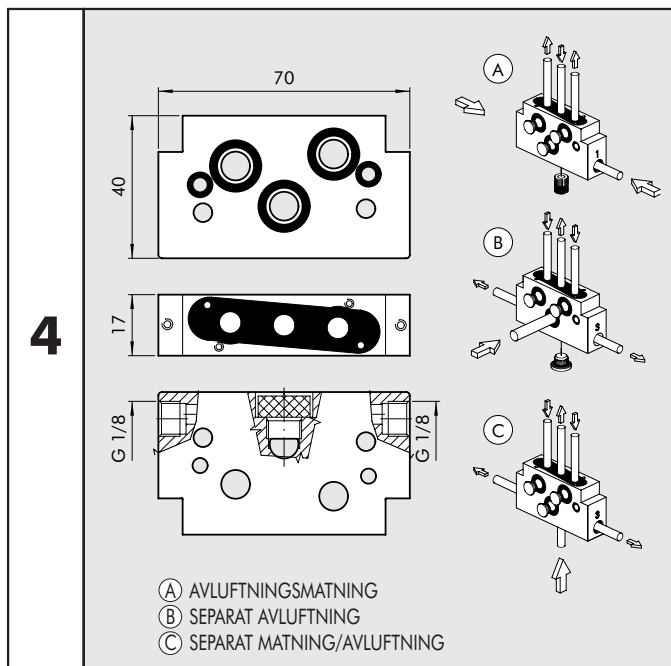
Artikelnr.	Benämning	Vikt [g]
0227100150	M16 Basplatta	121

MACH 16 BASPLATTA, SEP. MATNING



Artikelnr.	Benämning	Vikt [g]
0227100301	M16 Basplatta för separat matning	119

BASPLATTA FÖR AVLÜFTNINGSMATN.

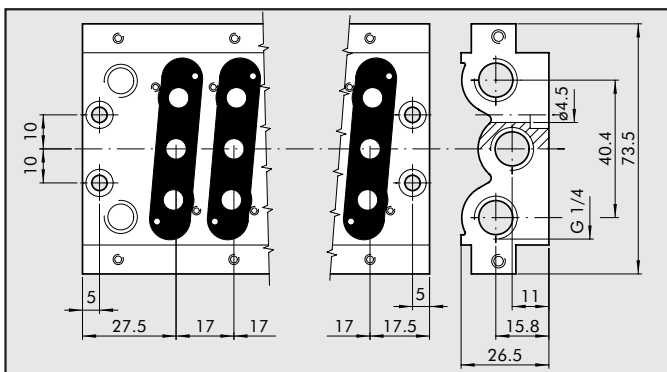


Artikelnr.	Benämning	Vikt [g]
0227100302	Basplatta för avluftningsmatning	113



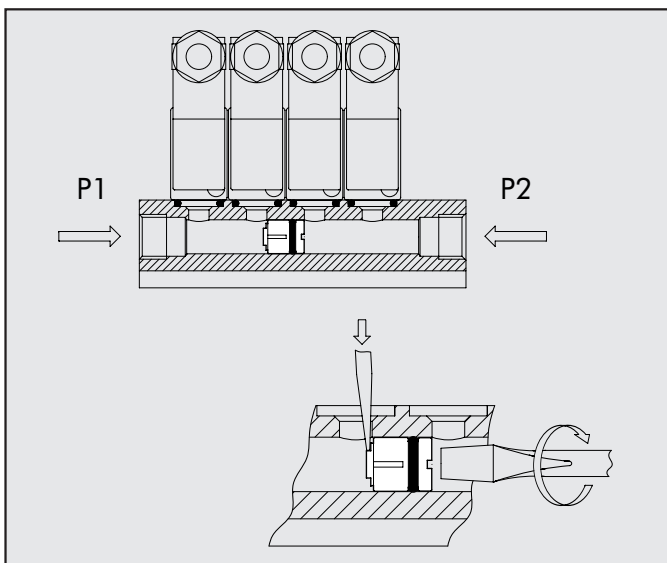
MULTEPELBASEPLATTOR FÖR MACH 16 VENTILER

MULTEPELBASEPLATTA FÖR MACH 16



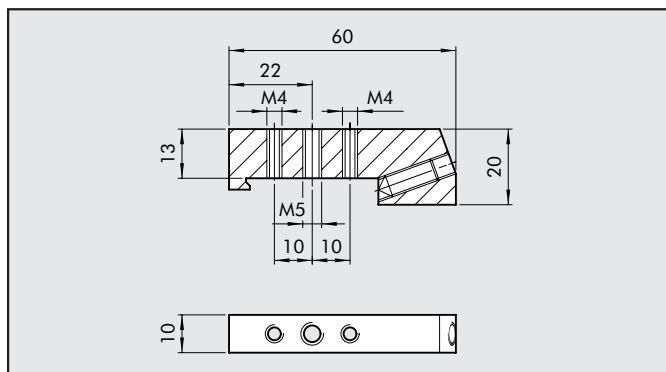
Artikelnr.	Benämning	Posn.	Vikt [g]
0225000201	CVM PN-08-02-0-000	2	180
0225000401	CVM PN-08-04-0-000	4	286
0225000601	CVM PN-08-06-0-000	6	390
0225000801	CVM PN-08-08-0-000	8	500
0225001001	CVM PN-08-10-0-000	10	613
0225001201	CVM PN-08-12-0-000	12	706

MELLANMEMBRAN



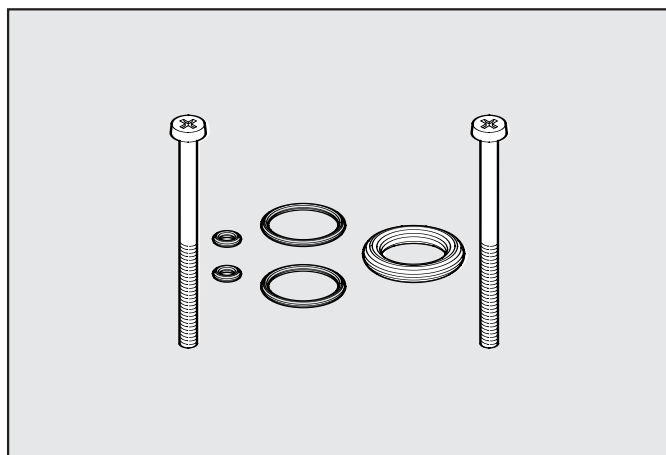
Artikelnr.	Benämning	Vikt [g]
0227100001	Mellanmembran multipelplatta M16	6

ADAPTER DIN-SKENA FÖR MULTEPELBASEPLATTA



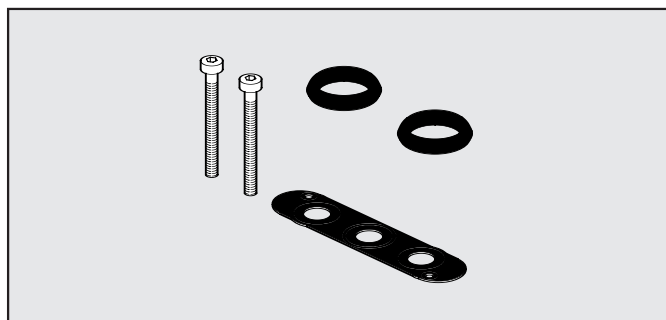
Artikelnr.	Benämning	Vikt [g]
0225004600	ADT-MACH Adapter	46

TÄTNINGSSATS (ÄLDRE UTFÖRANDE)



Artikelnr.	Benämning	Vikt [g]
0226007001	M16 Tätningsatts 1 pos	5

M16 MONOTÄTNING 1 POS. (NYTT UTFÖRANDE)



Artikelnr.	Benämning	Vikt [g]
0226007003	MONOTÄTNING FÖR MACH 16, 1 POS.	5