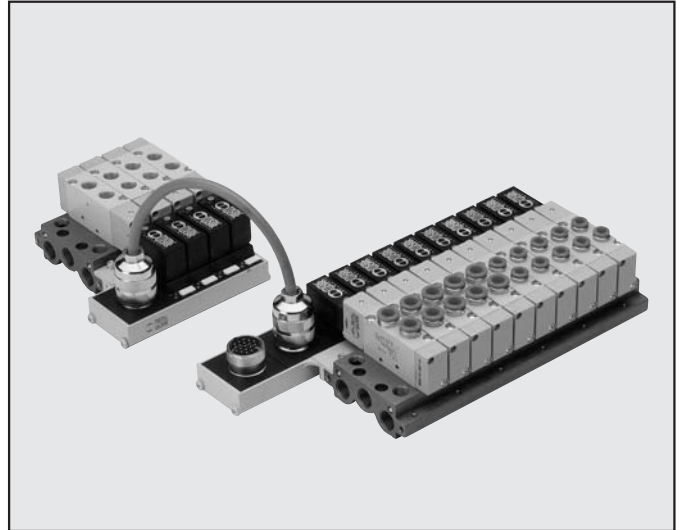


MULTIPELBASPLATTOR

MACH 16 ventiler kan monteras på basplattor kompletta med pneumatisk eller elektrisk anslutning. Elkontakterna på de individuella ventilerna ansluts via ett tryckt kretskort i en integrerad skena till en multikabel med upp till 16 signaler. Antalet 16 har valts eftersom de flesta PLC system har 16 utgångar eller antal delbart med 16. Detta system erbjuder en rad alternativ och varianter för olika applikationer.

- Basplatta för antingen monostabila eller bistabila ventiler
- Anslutning via multipolkontakt eller kabelkontakt
- Luffförsörjning till individuella ventiler eller gemensam försörjning genom basplatta
- Utföranden kan ändras närsomhelst för att konvertera basplattor för monostabila ventiler till utförande för bistabila ventiler

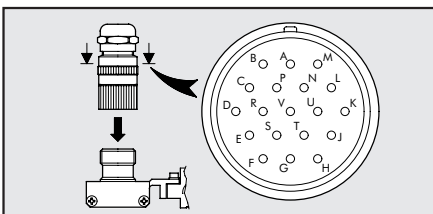
Multikabel kallad "jumper" kan användas för att ansluta två enheter för monostabila ventiler till en multipolkontakt. Alla utföranden är certifierade för elektromagnetisk kompatibilitet och kan därför vara CE-märkta. Systemet är designat för montering av en slav för fältbussar, vilket kan anslutas närsomhelst.



TEKNISKA DATA

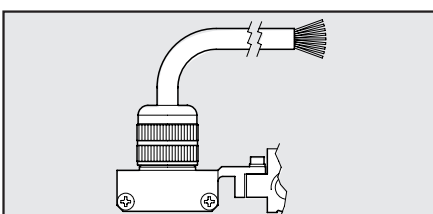
Spänning	24VDC, 24VAC
Max. effekt	50 mA per position
Indikator för ventilaktivering	gul LED
Skydd	Säkring
Arbetstemperatur	-10°C till 60°C
Kapslingsklass med monterade ventiler	IP65
Isoleringsklass	Enl. IEC 664-1 och VDE 0101 grupp C
Elektromagnetisk kompatibilitet	Enl. EC 336/89
Max. antal signaler	16
Antal trådar	19 = 16 för magnetventiler, 2 gemensamma, 1 jord
Utförande med kontakt	
Isoleringsklass kontakt	II, enl. MIL 26485
Kabelarea för lödning till kontakt	Max. 0.6 mm ²
Antal trådar	19 = 16 för magnetventiler, 2 gemensamma, 1 jord
Utförande med förmonterad kabel	
Kabellängd	5 m
Antal trådar	19 = 16 för magnetventiler, 2 gemensamma, 1 jord
Kabelarea	0.22 mm ²
Avskärmning	Tennöverdrag – täcker 80-90%
Kabel	Yttre oljeresistent och flamsäkert PVC fodral
Ytterdiameter kabel	8.5 mm

KOPPLINGSSCHEMA FÖR UTFÖRANDE MED KONTAKT

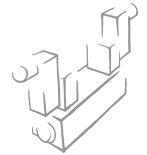


Position på elkontakt	Pinne på lös kontakt	Position på elkontakt	Pinne på lös kontakt	Position på elkontakt	Pinne på lös kontakt
V1	S	V8	J	V15	B
V2	F	V9	A	V16	P
V3	U	V10	N	JORD	K
V4	H	V11	M	- COM	E
V5	V	V12	L	- COM	R
V6	G	V13	D		
V7	T	V14	C		

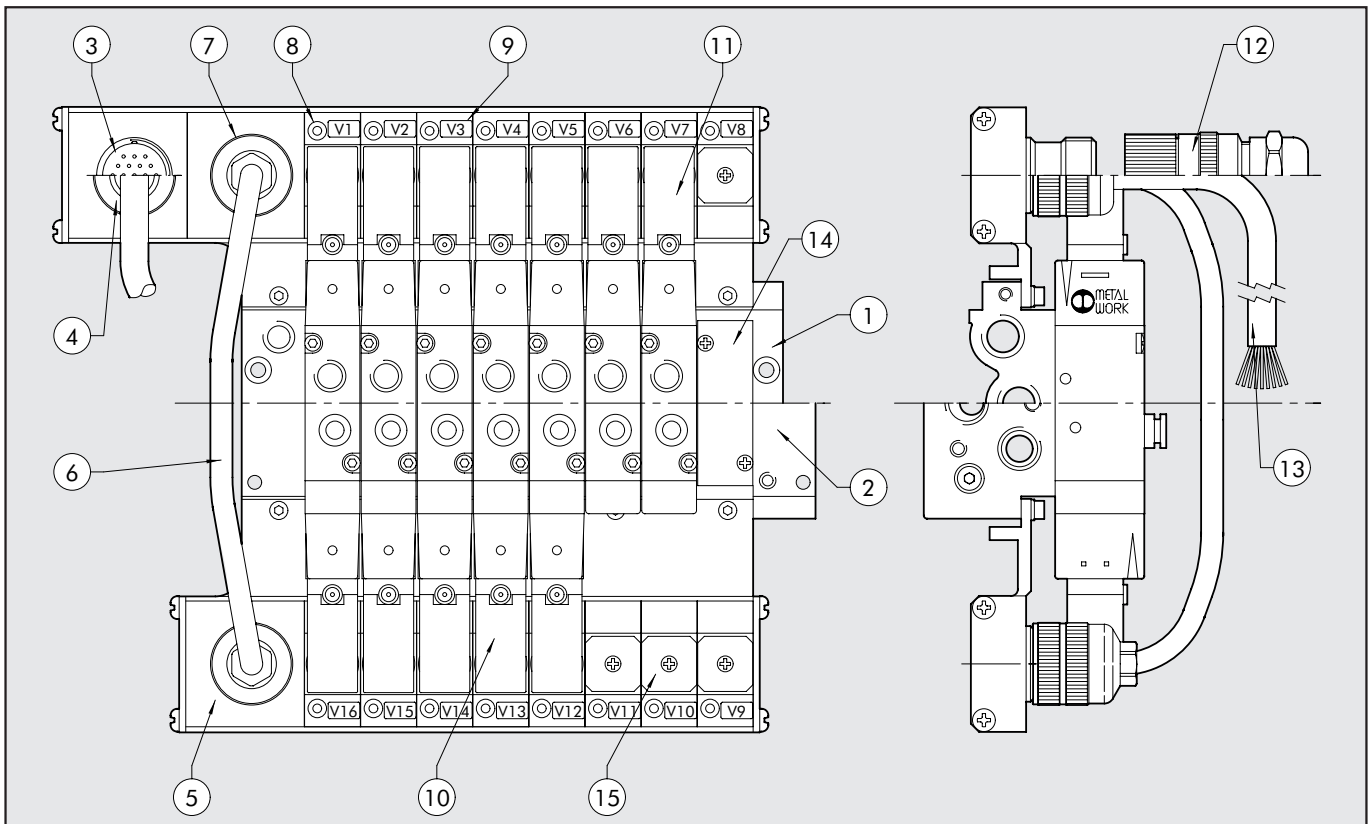
KOPPLINGSSCHEMA FÖR UTFÖRANDE MED FÖRMONTERAD KABEL



Position på elkontakt	Färg på motsvarande tråd	Position på elkontakt	Färg på motsvarande tråd	Position på elkontakt	Färg på motsvarande tråd
V1	grön/svart	V8	brun/röd	V15	orange
V2	gul	V9	röd/vit	V16	blå/svart
V3	svart/vit	V10	röd/svart	JORD	gul/röd
V4	blå	V11	grön/rör	- COM	brun/svart
V5	röd	V12	blå/rör	- COM	grön
V6	gul/svart	V13	brun		
V7	vit	V14	orange/svart		



KOMPONENTER



- ① Multipelbasplatta: extruderad eloxerad aluminium
- ② Modulbasplatta: eloxerad aluminium
- ③ Huvudanslutning, utförande med kontakt
- ④ Huvudanslutning, utförande med förmonterad kabel
- ⑤ Sekundärenhet/tilläggsenhet
- ⑥ 10-polig returkabel
- ⑦ Fattning för 10-polig returkabel
- ⑧ Gul LED (lampa på = magnetventil aktiverad)
- ⑨ Identifikationsplatta (för märkning)
- ⑩ Bistabil MACH 16 magnetventil
- ⑪ Monostabil MACH 16 magnetventil
- ⑫ 19-polig kontakt för utförande med kontakt: förnicklad aluminium, silverplaterade kontakter
- ⑬ 19-polig kabel för utförande med förmonterad kabel
- ⑭ Blindplatta för luft: eloxerad aluminium
- ⑮ Blindplatta för el: lackerad aluminium

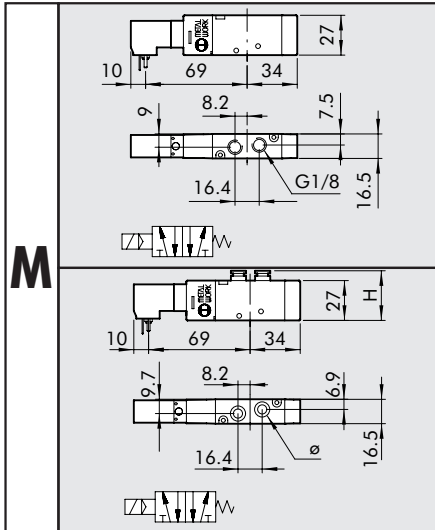
BESTÄLLINGSNYCKEL KOMPLETTA VENTILPAKET

A	0	8	B	W	C	5	0	8	M	M	6	V	L	2	4	V	D	C
FAMILJ	ANTAL POSITIONER						STORLEK							SPÄNNING				
A	04	4 pos.	M	MCN			08	G 1/8"	M					24VDC				
	06	6 pos.		WC5					M6					24VAC				
för MACH 16	08	8 pos.							M8									
elektrisk	10	10 pos.							V									
anslutning	12	12 pos.							L									
			B	ACM					L6									
									L8									
									J									
									J6									
									J8									
									K									
									G									
									G6									
									G8									
									O									
									E									
									E6									
									E8									
									F									
									B									
									B6									
									B8									
									C									
									A									
									D									

OBS! Ventilerna monteras i en sekvens från vänster till höger. Första ventilen som anges i rutan är alltså den som monteras närmast kontakten. 12 tecken är reserverade för ventilstekvensen, vid beställning av en platta med färre än 12 positioner – fyll på med nollor för resterande positioner för att erhålla ett komplett artikelnummer.

MACH 16 VENTILER MED KONTAKT FÖR MULTIPEL BASPLATTA

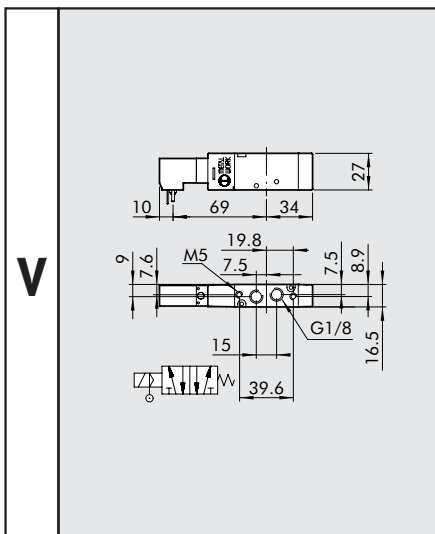
MONOSTABIL 5/2, ELSTYRD – MEKANISK FJÄDER



Artikelnr.	Benämning	Vikt [g]
7062040132	MSV 25 SMS 00 24VDC	92
7062040133	MSV 25 SMS 00 24VAC	92

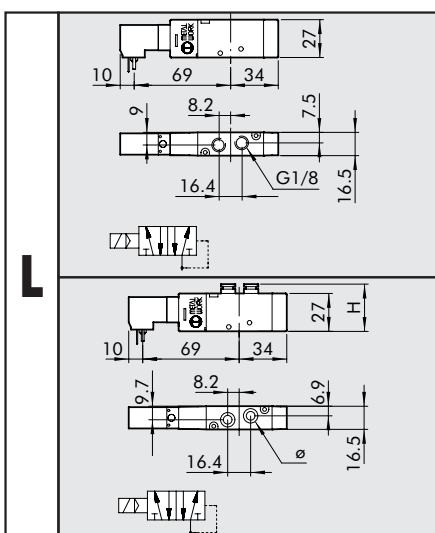
Artikelnr.	Benämning	Ø	H	Vikt [g]
7066040132	MSV G5 SMS 00 24 VDC	6	32.7	96
7067040132	MSV H5 SMS 00 24 VDC	8	34	98
7066040133	MSV G5 SMS 00 24 VAC	6	32.7	96
7067040133	MSV H5 SMS 00 24 VAC	8	34	98

MONOSTABIL 5/2, ELSTYRD, EXTERN LUFTFÖRSÖRJNING – MEKANISK FJÄDER



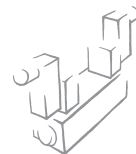
Artikelnr.	Benämning	Vikt [g]
7062060132	MSV 25 SCS 00 24VDC	93
7062060133	MSV 25 SCS 00 24VAC	93

MONOSTABIL 5/2, ELSTYRD – LUFTRETUR

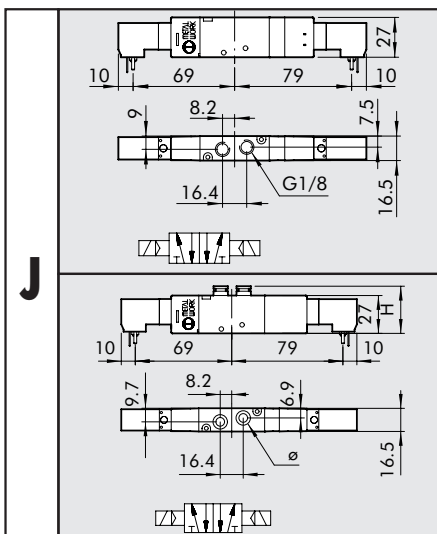


Artikelnr.	Benämning	Vikt [g]
7062040102	MSV 25 SMP 00 24VDC	93
7062040103	MSV 25 SMP 00 24VAC	93

Artikelnr.	Benämning	Ø	H	Vikt [g]
7066040102	MSV G5 SMP 00 24 VDC	6	32.7	96
7067040102	MSV H5 SMP 00 24 VDC	8	34	98
7066040103	MSV G5 SMP 00 24 VAC	6	32.7	96
7067040103	MSV H5 SMP 00 24 VAC	8	34	98



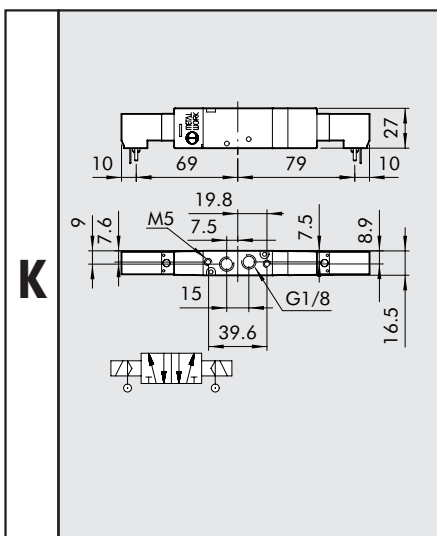
BISTABIL 5/2, ELSTYRD



Artikelnr.	Benämning	Vikt [g]
7062040112	MSV 25 SMB 00 24VDC	139
7062040113	MSV 25 SMB 00 24VAC	139

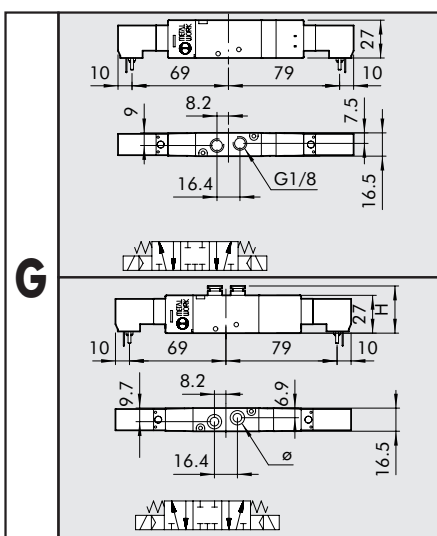
Artikelnr.	Benämning	Ø	H	Vikt [g]
7066040112	MSV G5 SMB OO 24 VDC	6	32.7	143
7067040112	MSV H5 SMB OO 24 VDC	8	34	146
7066040113	MSV G5 SMB OO 24 VAC	6	32.7	143
7067040113	MSV H5 SMB OO 24 VAC	8	34	146

BISTABIL 5/2, ELSTYRD, EXTERN LUFTFÖRSÖRJNING



Artikelnr.	Benämning	Vikt [g]
7062060112	MSV 25 SCB 00 24VDC	140
7062060113	MSV 25 SCB 00 24VAC	140

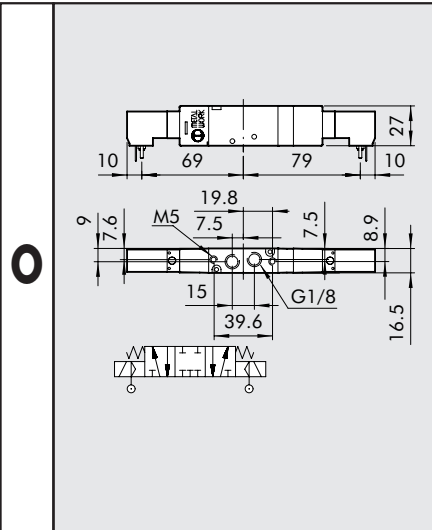
MONOSTABIL 5/3, ELSTYRD, STÄNGT MITTLÄGE



Artikelnr.	Benämning	Vikt [g]
7062040212	MSV 26 SMS CC 24VDC	142
7062040213	MSV 26 SMS CC 24VAC	142

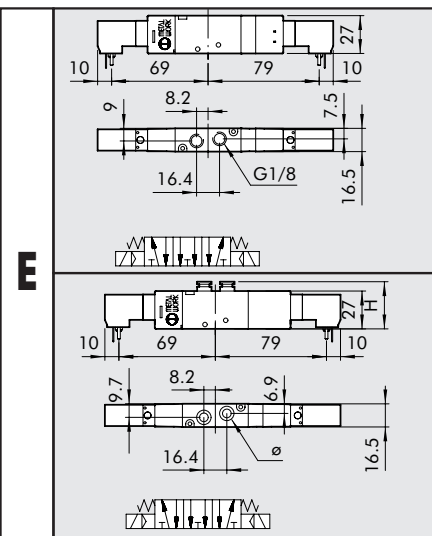
Artikelnr.	Benämning	Ø	H	Vikt [g]
7066040212	MSV G6 SMS CC 24 VDC	6	32.7	146
7067040212	MSV H6 SMS CC 24 VDC	8	34	146
7066040213	MSV G6 SMS CC 24 VAC	6	32.7	146
7067040213	MSV H6 SMS CC 24 VAC	8	34	146

MONOSTABIL 5/3, ELSTYRD, EXTERN LUFTFÖRSÖRJNING, STÄNGT MITTLÄGE



Artikelnr.	Benämning	Vikt [g]
7062060212	MSV 26 SCS CC 24VDC	143
7062060213	MSV 26 SCS CC 24VAC	143

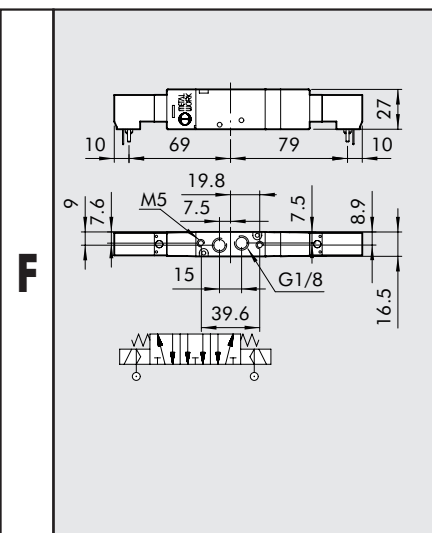
MONOSTABIL 5/3, ELSTYRD, ÖPPET MITTLÄGE



Artikelnr.	Benämning	Vikt [g]
7062040312	MSV 26 SMS OC 24VDC	142
7062040313	MSV 26 SMS OC 24VAC	142

Artikelnr.	Benämning	Ø	H	Vikt [g]
7066040312	MSV G6 SMS OC 24 VDC	6	32.7	146
7067040312	MSV H6 SMS OC 24 VDC	8	34	146
7066040313	MSV G6 SMS OC 24 VAC	6	32.7	146
7067040313	MSV H6 SMS OC 24 VAC	8	34	146

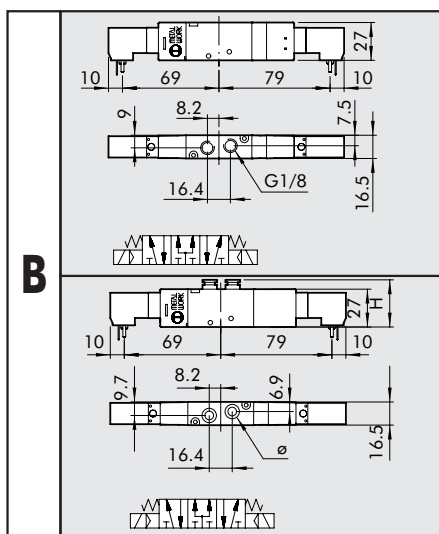
MONOSTABIL 5/3, ELSTYRD, EXTERN LUFTFÖRSÖRJNING, ÖPPET MITTLÄGE



Artikelnr.	Benämning	Vikt [g]
7062060312	MSV 26 SCS OC 24VDC	143
7062060313	MSV 26 SCS OC 24VAC	143



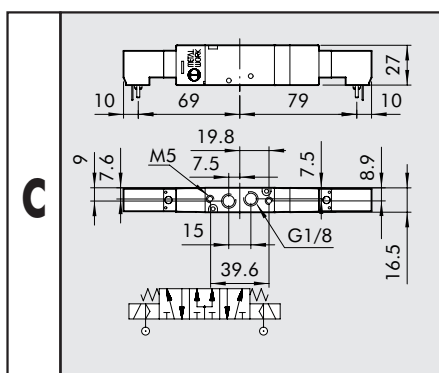
MONOSTABIL 5/3, ELSTYRD, TRYCKSATT MITTLÄGE



Artikelnr.	Benämning	Vikt [g]
7062040412	MSV 26 SMS PC 24VDC	142
7062040413	MSV 26 SMS PC 24VAC	142

Artikelnr.	Benämning	Ø	H	Vikt [g]
7066040412	MSV G6 SMS PC 24 VDC	6	32.7	146
7067040412	MSV H6 SMS PC 24 VDC	8	34	146
7066040413	MSV G6 SMS PC 24 VAC	6	32.7	146
7067040413	MSV H6 SMS PC 24 VAC	8	34	146

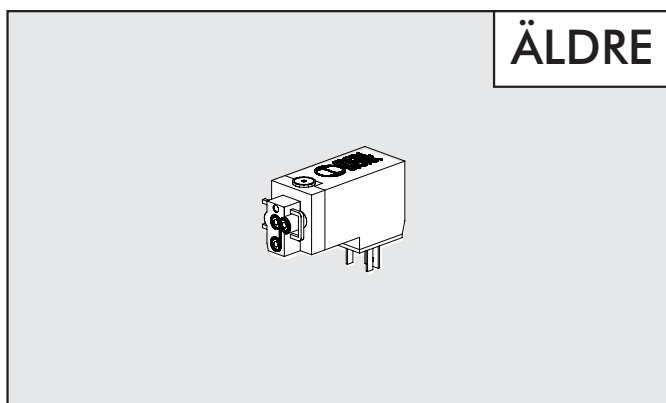
MONOSTABIL 5/3, ELSTYRD, EXTERN LUFTFÖRSÖRJNING, TRYCKSATT MITTLÄGE



Artikelnr.	Benämning	Vikt [g]
7062060412	MSV 26 SCS PC 24VDC	143
7062060413	MSV 26 SCS PC 24VAC	143

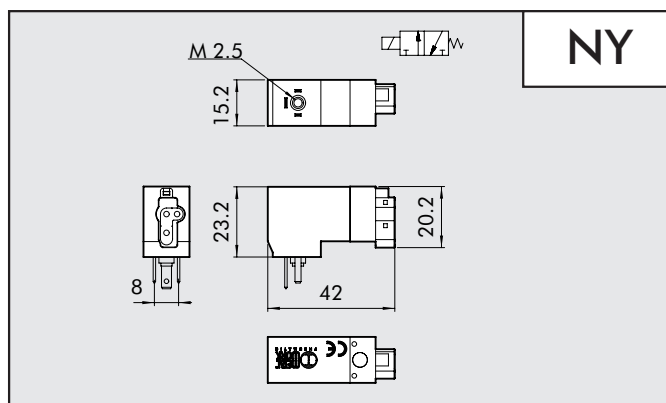
RESERVDELAR

SPOLAR MACH 16



Artikelnr.	Benämning
W4015201000	Pilot M16 24VDC, för multipelbasplatta
W4015201010	Pilot M16 24VAC, för multipelbasplatta

SPOLAR MACH 16

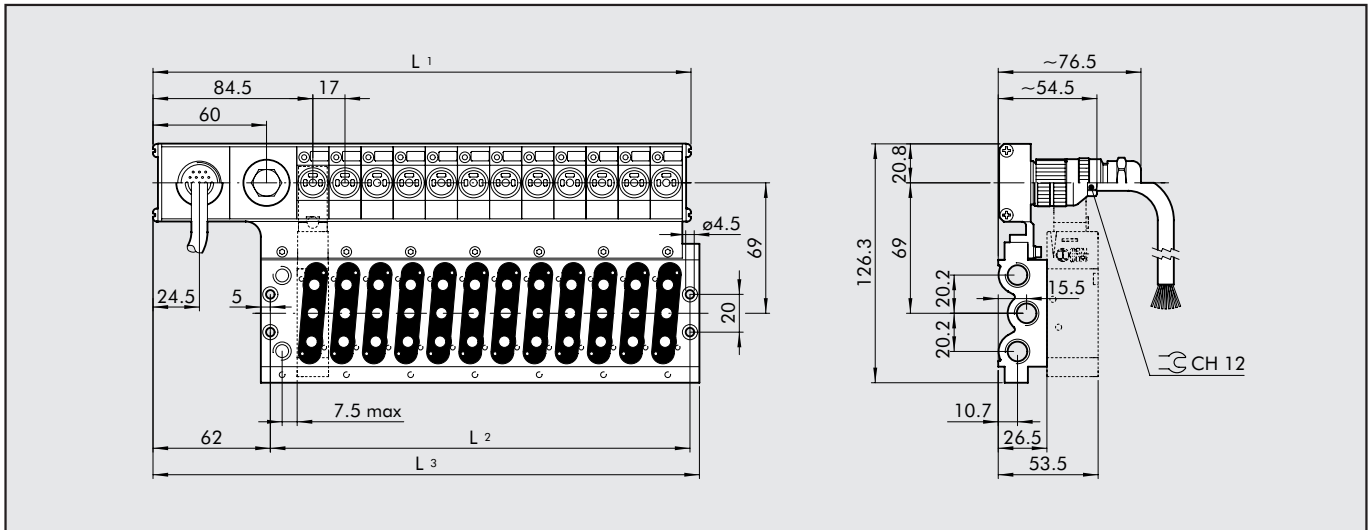


Artikelnr.	Benämning
W4015401000	IN-LINE PILOT 24 VDC
W4015401010	IN-LINE PILOT 24 VAC 50/60 Hz

OBS: Om spolen som ska bytas ut har CE-märkning, så måste ny pilot beställas, annars gäller den äldre modellen.

BASPLATTOR MED MULTIPEL ANSLUTNING

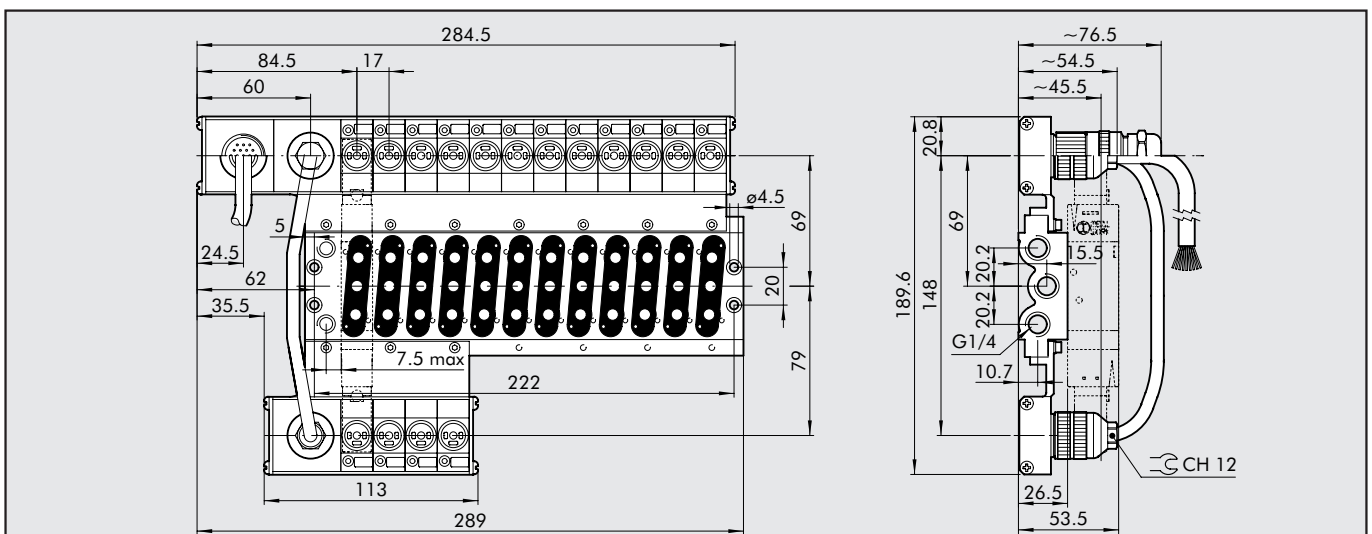
MONOSTABIL BASPLATTA MED 4, 6, 8, 10, 12 POSITIONER



Pos.-Nr.	L1	L2	L3	Benämning	Artikelnr. 24VDC	Artikelnr. 24VAC		Vikt [g]
4	148.5	86	153	CVM EP 08 04 M MCN	0225100401	0225110401		504
6	182.5	120	187	CVM EP 08 06 M MCN	0225100601	0225110601		644
8	216.5	154	221	CVM EP 08 08 M MCN	0225100801	0225110801	med kontakt	784
10	250.5	188	255	CVM EP 08 10 M MCN	0225101001	0225111001		924
12	284.5	222	289	CVM EP 08 12 M MCN	0225101201	0225111201		1264
4	148.5	86	153	CVM EP 08 04 M WC5	0225400401	0225410401		3642
6	182.5	120	187	CVM EP 08 06 M WC5	0225400601	0225410601		3781
8	216.5	154	221	CVM EP 08 08 M WC5	0225400801	0225410801	med förmonterad kabel	3923
10	250.5	188	255	CVM EP 08 10 M WC5	0225401001	0225411001		4070
12	284.5	222	289	CVM EP 08 12 M WC5	0225401201	0225411201		4195

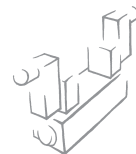
. • 24VDC = likström
 • 24VAC = växelström

BISTABIL BASPLATTA MED 12 POSITIONER

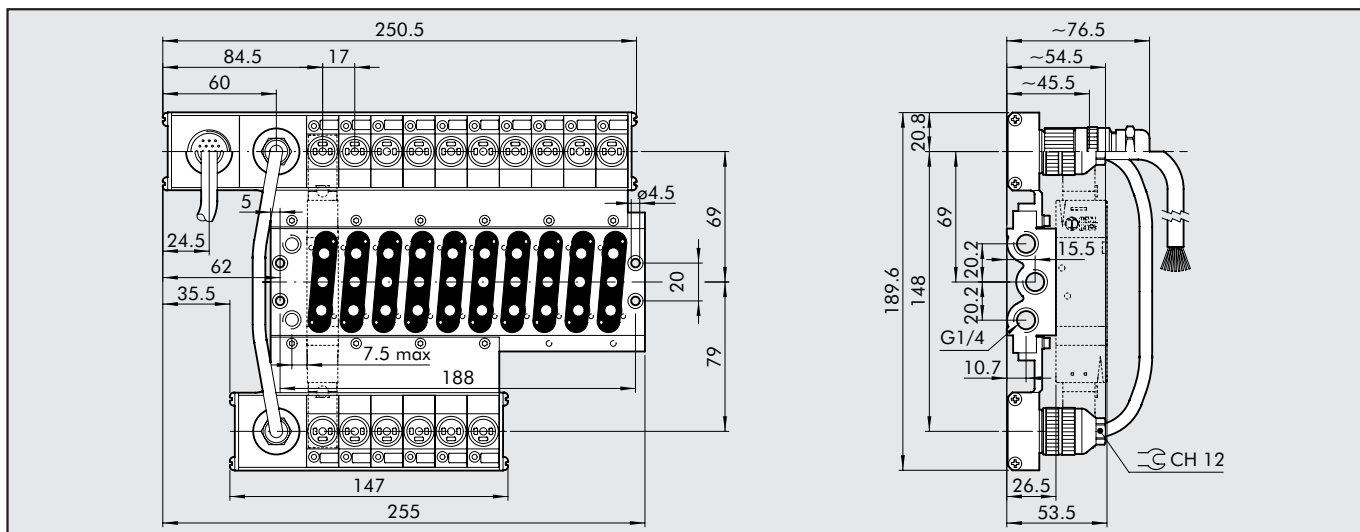


Pos.-Nr.	Benämning	Artikelnr. 24VDC	Artikelnr. 24VAC		Vikt [g]
12	CVM EP 08 12 B MCN	0225201201	0225211201	med kontakt	1315
12	CVM EP 08 12 B WC5	0225501201	0225511201	med förmonterad kabel	4700

. • 24VDC = likström
 • 24VAC = växelström



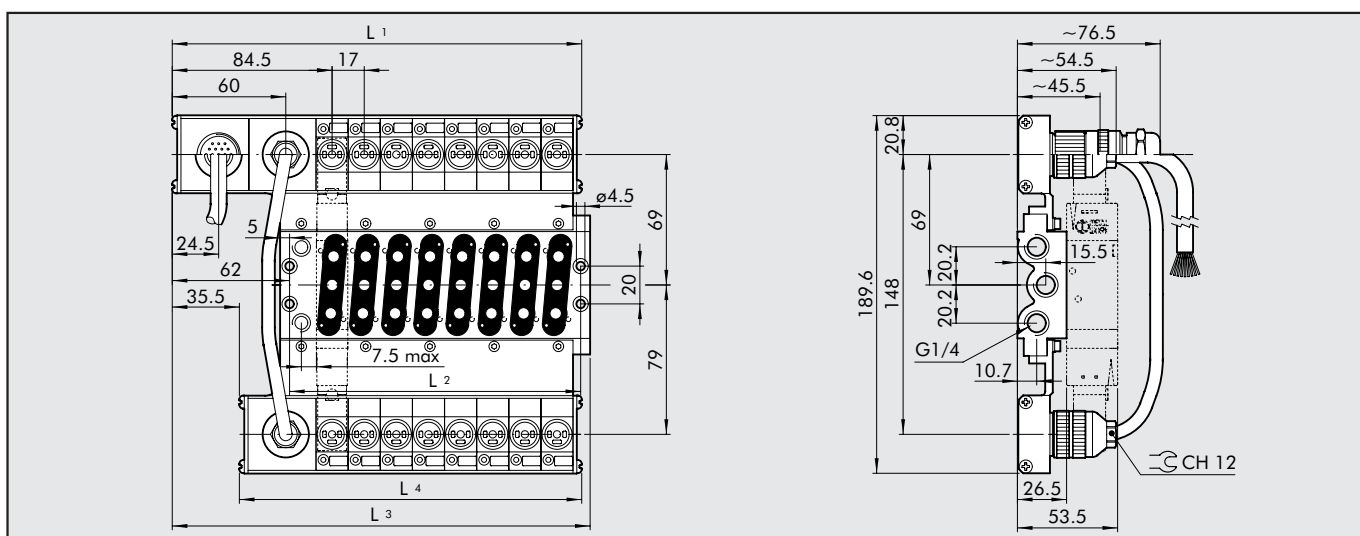
BISTABIL BASPLATTA MED 10 POSITIONER



Pos.-Nr.	Benämning	Artikelnr. 24VDC	Artikelnr. 24VAC		Vikt [g]
10	CVM EP 08 10 B MCN	0225201001	0225211001	med kontakt	1245
10	CVM EP 08 10 B WC5	0225501001	0225511001	med förmonterad kabel	4600

. : • 24 VDC = likström
 • 24 VAC = växelström

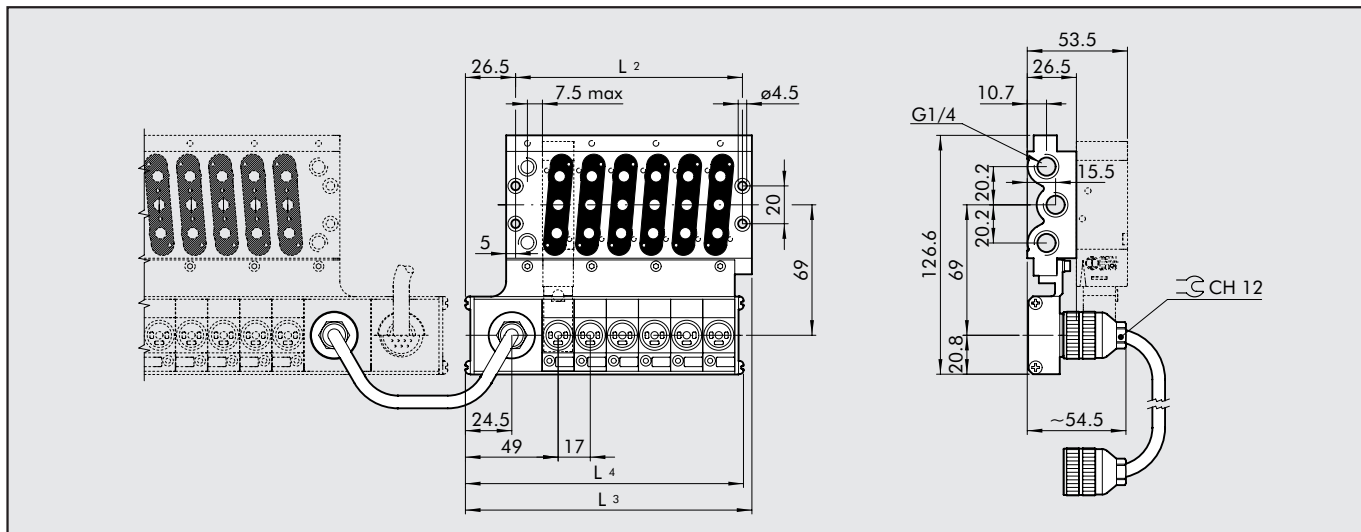
BISTABIL BASPLATTA MED 4, 6, 8 POSITIONER



Pos.-Nr.	L1	L2	L3	L4	Benämning	Artikelnr. 24VDC	Artikelnr. 24VAC		Vikt [g]
4	148.5	86	153	113	CVM EP 08 04 B MCN	0225200401	0225210401	med kontakt	770
6	182.5	120	187	147	CVM EP 08 06 B MCN	0225200601	0225210601	med kontakt	965
8	216.5	154	221	181	CVM EP 08 08 B MCN	0225200801	0225210801	med kontakt	1200
4	148.5	86	153	113	CVM EP 08 04 B WC5	0225500401	0225510401	med förmonterad kabel	3910
6	182.5	120	187	147	CVM EP 08 06 B WC5	0225500601	0225510601	med förmonterad kabel	4086
8	216.5	154	221	181	CVM EP 08 08 B WC5	0225500801	0225510801	med förmonterad kabel	4264

. : • 24 VDC = likström
 • 24 VAC = växelström

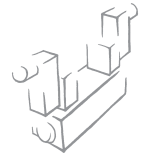
TILLÄGGSENHET MONOSTABIL BASPLATTA MED 4, 6, 8 POSITIONER



Pos.-Nr.	L2	L3	L4	Benämning	Artikelnr. 24VDC	Artikelnr. 24VAC	Vikt [g]
4	86	117.5	113	CVM EP 08 04 M ACM	0225300401	0225310401	500
6	120	151.8	147	CVM EP 08 06 M ACM	0225300601	0225310601	640
8	154	185.5	181	CVM EP 08 08 M ACM	0225300801	0225310801	780

. : • 24 VDC = likström
 • 24 VAC = växelström

NOTERINGAR

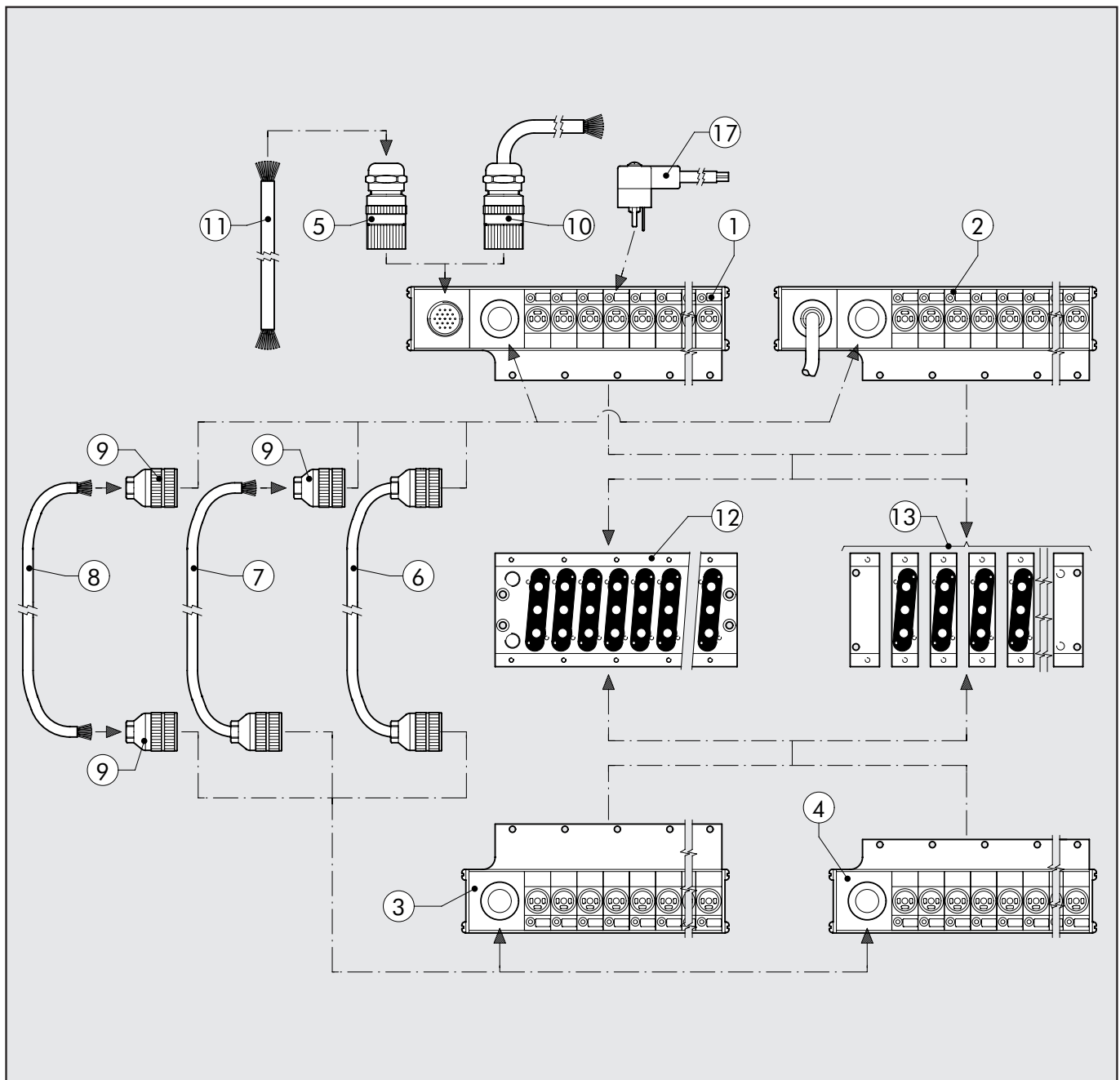


KOMBINATIONER FÖR MULTIPELANSLUTNING

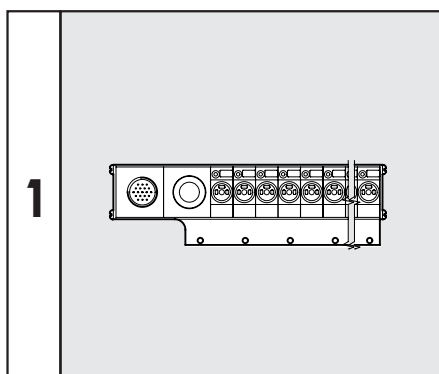
Det är möjligt att köpa de olika delarna separat för att valfritt kombinera dem till en mängd olika anpassade applikationer. Huvudenheterna av utförandet med kontakt ① eller förmonterad kabel ② kan enkelt monteras med multipelbasplatta ⑫ eller modulplattorna. Modulplattorna tillåter olika försörjning på de individuella ventilerna (luftförsörjning på avluftsportar, differentialtryck etc.).

Likadant är det på andra sidan enkelt att montera sekundärenheten ③. Denna möjlighet är mycket intressant eftersom den tillåter att man konverterar en enhet för monostabila ventiler till en enhet för bistabila ventiler. Om man monterar en tilläggsenhet ④ på en basenhet, får man ytterligare en enhet för magnetventiler som kan anslutas med en returkabel till en huvudenhet för monostabila ventiler. Det enda man måste komma ihåg är att antalet positioner (anslutning till ventilspole) inte får överstiga 16.

Den 10-poliga returkabeln ⑥ används när en huvudenhet och en sekundärenhet, eller en tilläggsenhet, monteras på en gemensam multipelbasplatta eller modul. Den måste anslutas till fattningarna som visas på bilden. För skiftande behov är det möjligt att ha returkabel i bara ena sidan ⑦ eller bara den 10-poliga kabeln ⑧. Dessa kan beställas i olika längder. Ett kontakdon ⑨ kan också beställas om man vill koppla klart ledningarna. I utförandet med kontakt, styr den 19-poliga kontakten ⑤ hela den sammansatta basenheten. Denna kontakt måste lödas på den 19-poliga kabeln ⑪, som finns i olika längder. Den 19-poliga kabeln komplett med kabel ⑩ finns också i olika längder. Hankontakt ⑰ tillåter valfri elektrisk anslutning i multipelbasplattan för att exempelvis kontrollera ventilerna i systemet eller för att styra bistabila ventiler med monostabil multipelbasplatta.

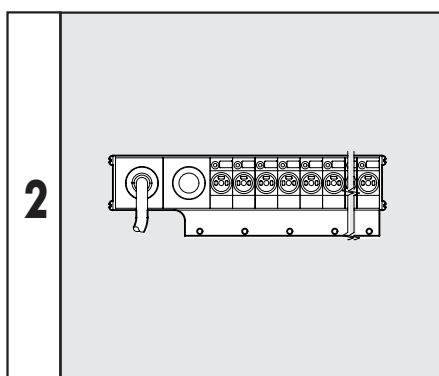


HUVUDENHET, MED KONTAKT



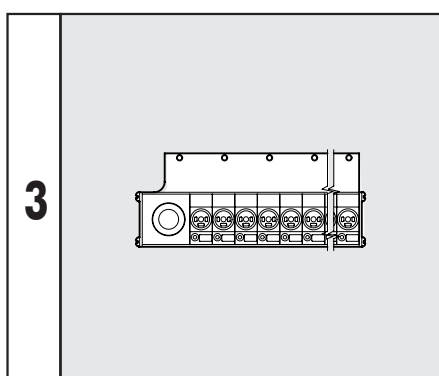
Artikelnr.	Benämning	Vikt [g]
0226500401	HUVUDENHET KONTAKT, 4 POSITIONER, 24VDC	245
0226510401	HUVUDENHET KONTAKT, 4 POSITIONER, 24VAC	245
0226500601	HUVUDENHET KONTAKT, 6 POSITIONER, 24VDC	280
0226510601	HUVUDENHET KONTAKT, 6 POSITIONER, 24VAC	280
0226500801	HUVUDENHET KONTAKT, 8 POSITIONER, 24VDC	308
0226510801	HUVUDENHET KONTAKT, 8 POSITIONER, 24VAC	308
0226501001	HUVUDENHET KONTAKT, 10 POSITIONER, 24VDC	344
0226511001	HUVUDENHET KONTAKT, 10 POSITIONER, 24VAC	344
0226501201	HUVUDENHET KONTAKT, 12 POSITIONER, 24VDC	396
0226511201	HUVUDENHET KONTAKT, 12 POSITIONER, 24VAC	396

HUVUDENHET, FÖRMONTERAD KABEL



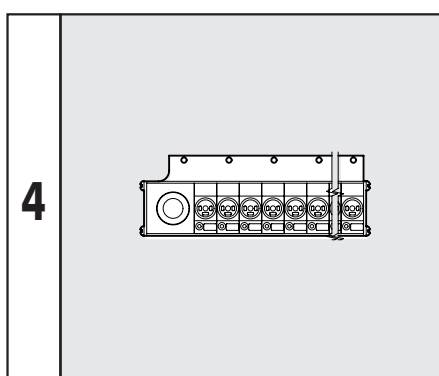
Artikelnr.	Benämning	Vikt [g]
0226400401	HUVUDENHET FÖRMONTERAD KABEL, 4 POSITIONER, 24VDC	3350
0226410401	HUVUDENHET FÖRMONTERAD KABEL, 4 POSITIONER, 24VAC	3350
0226400601	HUVUDENHET FÖRMONTERAD KABEL, 6 POSITIONER, 24VDC	3400
0226410601	HUVUDENHET FÖRMONTERAD KABEL, 6 POSITIONER, 24VAC	3400
0226400801	HUVUDENHET FÖRMONTERAD KABEL, 8 POSITIONER, 24VDC	3423
0226410801	HUVUDENHET FÖRMONTERAD KABEL, 8 POSITIONER, 24VAC	3423
0226401001	HUVUDENHET FÖRMONTERAD KABEL, 10 POSITIONER, 24VDC	3460
0226411001	HUVUDENHET FÖRMONTERAD KABEL, 10 POSITIONER, 24VAC	3460
0226401201	HUVUDENHET FÖRMONTERAD KABEL, 12 POSITIONER, 24VDC	3490
0226411201	HUVUDENHET FÖRMONTERAD KABEL, 12 POSITIONER, 24VAC	3490

SEKUNDÄRENHET



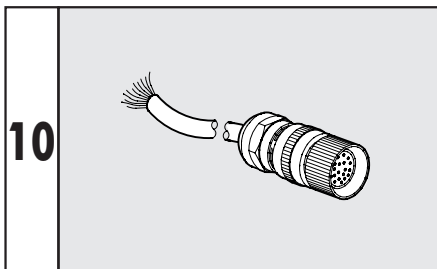
Artikelnr.	Benämning	Vikt [g]
0226200401	SEKUNDÄRENHET 4 POSITIONER, 24VDC	166
0226210401	SEKUNDÄRENHET 4 POSITIONER, 24VAC	166
0226200601	SEKUNDÄRENHET 6 POSITIONER, 24VDC	210
0226210601	SEKUNDÄRENHET 6 POSITIONER, 24VAC	210
0226200801	SEKUNDÄRENHET 8 POSITIONER, 24VDC	257
0226210801	SEKUNDÄRENHET 8 POSITIONER, 24VAC	257

TILLÄGGSSENHET



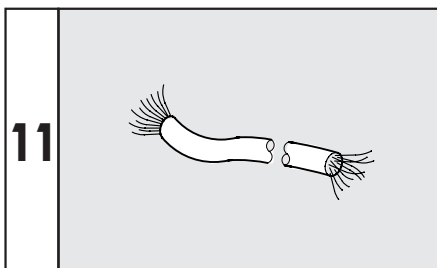
Artikelnr.	Benämning	Vikt [g]
0226300401	TILLÄGGSSENHET, 4 POSITIONER, 24VDC	158
0226310401	TILLÄGGSSENHET, 4 POSITIONER, 24VAC	158
0226300601	TILLÄGGSSENHET, 6 POSITIONER, 24VDC	199
0226310601	TILLÄGGSSENHET, 6 POSITIONER, 24VAC	199
0226300801	TILLÄGGSSENHET, 8 POSITIONER, 24VDC	243
0226310801	TILLÄGGSSENHET, 8 POSITIONER, 24VAC	243

19-POLIG RETURKABEL, KONTAKT I ENA ÄNDEN



Artikelnr.	Benämning
0226140250	19-POLIG KONTAKT, KONTAKT I ENA ÄNDEN L= 2.5m
0226140500	19-POLIG KONTAKT, KONTAKT I ENA ÄNDEN L= 5m
0226141000	19-POLIG KONTAKT, KONTAKT I ENA ÄNDEN L=10m
0226141500	19-POLIG KONTAKT, KONTAKT I ENA ÄNDEN L=15m
0226142000	19-POLIG KONTAKT, KONTAKT I ENA ÄNDEN L=20m
0226143000	19-POLIG KONTAKT, KONTAKT I ENA ÄNDEN L=30m

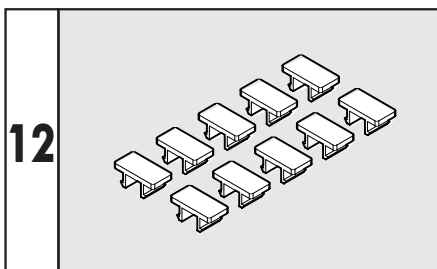
19-POLIG KABEL



Artikelnr.	Benämning
0226107101	19-POLIG KABEL, L = 1 m

Andra längder vid förfrågan

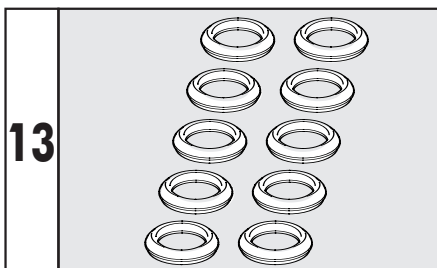
SATS MÄRKPLATTOR



Artikelnr.	Benämning
0226107000	SATS MÄRKPLATTOR

10st. per förpackning

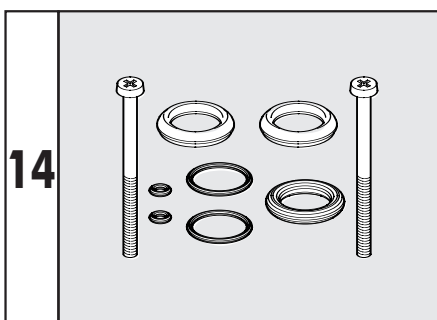
TÄTNINGSSATS FÖR ELKONTAKTER



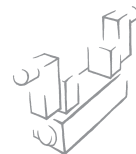
Artikelnr.	Benämning
0226107001	TÄTNINGSSATS FÖR ELKONTAKTER

10st. per förpackning

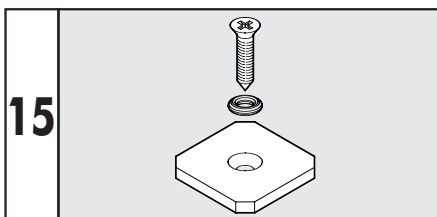
TÄTNINGSSATS BASPLATTA, 1 POSITION



Artikelnr.	Benämning
0226007001	TÄTNINGSSATS BASPLATTA, 1 POS.

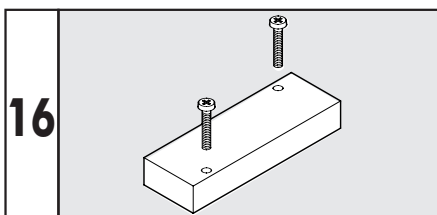


BLINDPLATTA FÖR ELKONTAKT



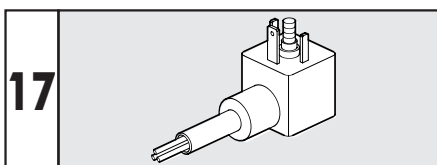
Artikelnr.	Benämning
0225004502	PCS-EL-MACH 16 BLINDPLATTA EL

BLINDPLATTA LUFT



Artikelnr.	Benämning
0225004500	PCS-MACH BLINDPLATTA LUFT

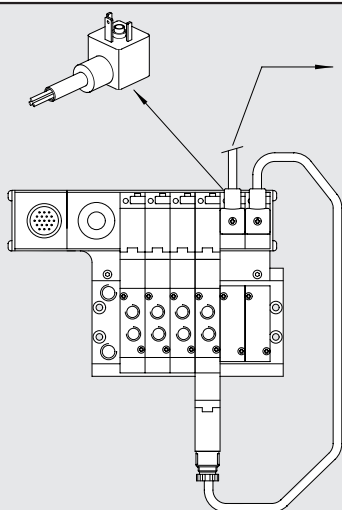
KONTAKT CVM



Artikelnr.	Benämning
W0970504021	KONTAKT CVM, 15 DIN 43650 STD 2m

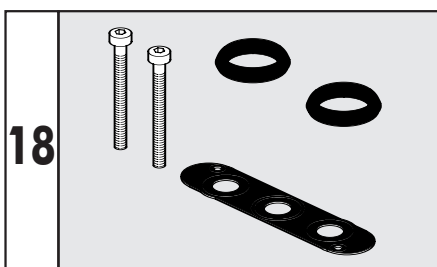
Max effekt för varje = 5W
Max total effekt multipelbasplatta = 36W

KOPPLINGSEXEMPEL MED KONTAKT CVM



SOV 1/8"
SOV 1/4"
SOV 1/2"
SOV basansl.
MACH 16
MACH 18
ISO 1 - ISO 2
PIV ventiler
APR: mjukstartsventil
V3V: avstängningsventil

M16 MONOTÄTNING 1 POS. (NYTT UTFÖRANDE)



Artikelnr.	Benämning
0226007003	MONOTÄTNING FÖR MACH 16, 1 POS.