

# REGULATOR MED MANOMETER FÖR VENTILER, SERIE "RMV"

Serie RMV regulatorer i miniatyrförande med manometer för ventiler är speciellt anpassad för montage i utgångarna på ventiler med 1/8" anslutning.

Tack vare små inbyggnadsmått kan de anslutas till en mängd små ventiler. Kroppen är 16,5 mm bred och passar exakt på ventiler MACH 16 för multipelbasplatta.

Genom att använda RMV är det möjligt att åstadkomma olika tryck på varje ventilutgång. Till exempel, om den monteras i port 2 och inte port 4, kan trycket reduceras i endast port 2.

Om den monteras i båda portarna, kommer trycket i port 2 att avvika från trycket i port 4, som i sin tur är lägre än ingångstrycket (utgång 1).

Regulatorn har tre portar med 1/8" gänga som är parallellt pneumatiskt anslutna. En liten manometer är monterad i en av portarna, en annan port är en plugg typ A7 monterad och i den tredje porten kan en koppling monteras. Användaren kan själv bestämma om dessa anslutningar ska ändras eller inte.

Man kan, exempelvis, besluta sig för att montera tre kopplingar för att skapa en 3-ports regulator.

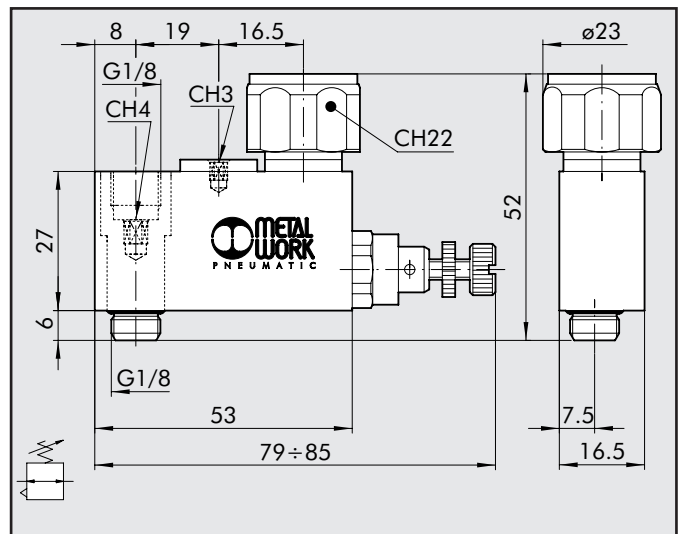


## TEKNISKA DATA

Gänganslutning ingång	1/8" utvändig gänga
Gänganslutning utgång	1/8" invändig gänga
Reglerområde	bar 1÷8
	MPa 0.1÷0.8
	psi 14.5÷116
Ingångstryck	bar 2÷10
	MPa 0.2÷1
	psi 29÷145
Flöde vid 6.3 bar (0.63 Mpa - 91 psi) ΔP 1 bar	140 NI/1'
Flöde med fri avluftning vid 6.3 bar (0.63 Mpa - 91 psi)	360 NI/1'
Media	filtrerad smord eller osmord luft
Max. temperatur vid 10 Bar (1 Mpa - 145 psi)	-10°C ÷ +60° +14°F ÷ +140°F
Inbyggnad	på ventiler
Instruktion	Trycket skall alltid regleras uppåt

## BESTÄLLNINGSNUMMER

Artikelnr.	Benämning
9061601	RMV 1/8"



## APPLIKATIONER - MONTAGE

