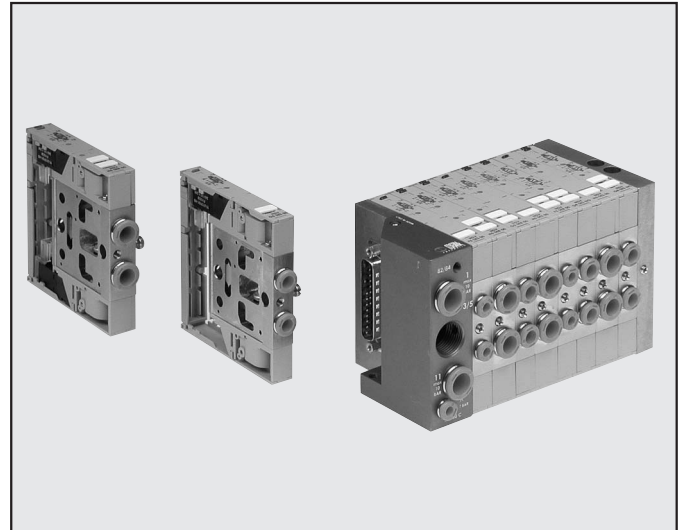


MULTIMACH

Multimach är inte bara en ventil, det är en el-pneumatisk försörjningsenhet - ett komplett block färdigt för anslutning till spänning och luft samt en multipolkontakt.

Alla pneumatiska anslutningar är belägna på ena sidan med inbyggda instickskopplingar. Användarkommunikationen på den andra sidan så att montör eller underhållspersonal har alla funktioner lättillgängligt - manuella kontroller, LED indikering, ventilsymboler och identifikationsplattor. Där finns också fyra olika positioner för elanslutning.

Multimach erbjuder total flexibilitet i ventilapplikationer: 1 till 24 ventiler, dränering för rör av olika dimension och 9- eller 25-tråds spänningsanslutning. Den verkliga nyheten, patenterad av Metal Work, är att ventiler med olika flöden kan monteras tillsammans. Tre olika ventildimensioner kan monteras tillsammans och en ventil kan bytas ut mot en annan med annat flöde. Detta revolutionerande koncept möjliggör för användaren att optimera utrymmet och kostnaderna samt att kombinera enheten för olika krav på prestanda. Förhållandet mellan Multimach systemets flöden jämfört med storlek är unikt - bästa tänkbara vad gäller miniatyrisering och effektivitet.



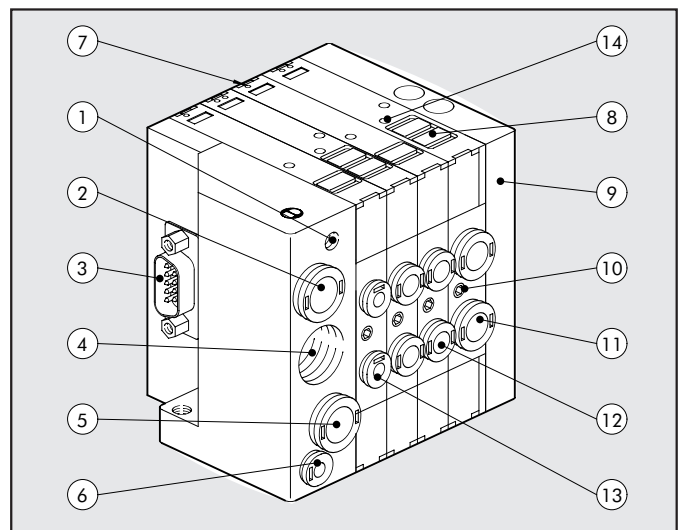
2

TEKNISKA DATA

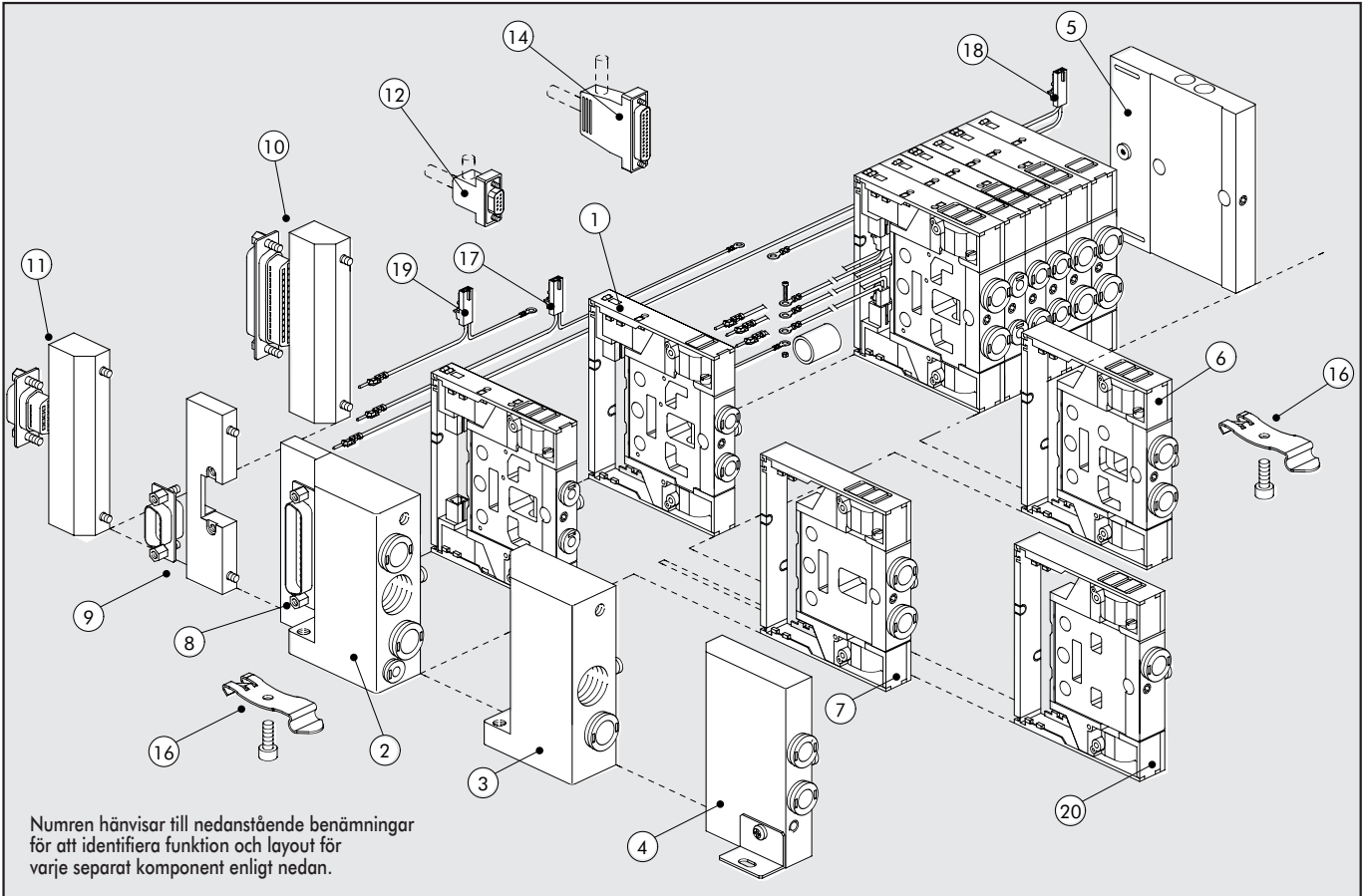
Ventilanslutningar	port 2 och 4: instickskopplingar Ø 4, 6, 8 mm		utlopp: gängad ansl. 3/8" eller Ø 8 koppling
Pilotanslutning ändplatta	Ø 4 instickskoppling		
Arbetstemperatur	-10°C till 60°C		
Media	Smord eller osmod filtererad luft (om man använder smord luft får smörjningen inte avbrytas)		
Skruv för väggmontage	Beroende av vald platta: se sida 2.1/110		
Flöde vid 6 bar ΔP 1 bar	Nl/min	11mm Ø 4: 200 Nl/min	11mm Ø 6: 500 Nl/min 14mm Ø 8: 800 Nl/min
Spänning	24 VDC ±10%		
Effekt	1,2 W		
Isoleringsklass	F155		
Kapslingsklass	IP51		
Inlänkningstid	100% ED		
Tryckområde	X (pilotförsörjning)	1-11 (ventilförsörjning)	
- ändplatta 1-11	3 ÷ 7 bar	vakuum till 10 bar	
- ändplatta 1		3 ÷ 7 bar	
- reducerad ändplatta 1		3 ÷ 7 bar	
TRA/TRR 2x3/2 monostabil vid 6 bar		8 ms / 45 ms	
TRA/TRR 5/2 monostabil vid 6 bar		8 ms / 33 ms	
TRA/TRR 5/2 bistabil vid 6 bar		20 ms / 20 ms	
TRA/TRR 5/3 CC monostabil vid 6 bar		20 ms / 20 ms	
Anmärkning	Montera plaströren i kopplingarna innan luften släpps på, annars riskerar kopplingspatronerna att lossna.		
Oljeresistens	Tekniska data se sidan 6.1/08 i katalogen.		

MATERIALSPECIFIKATION

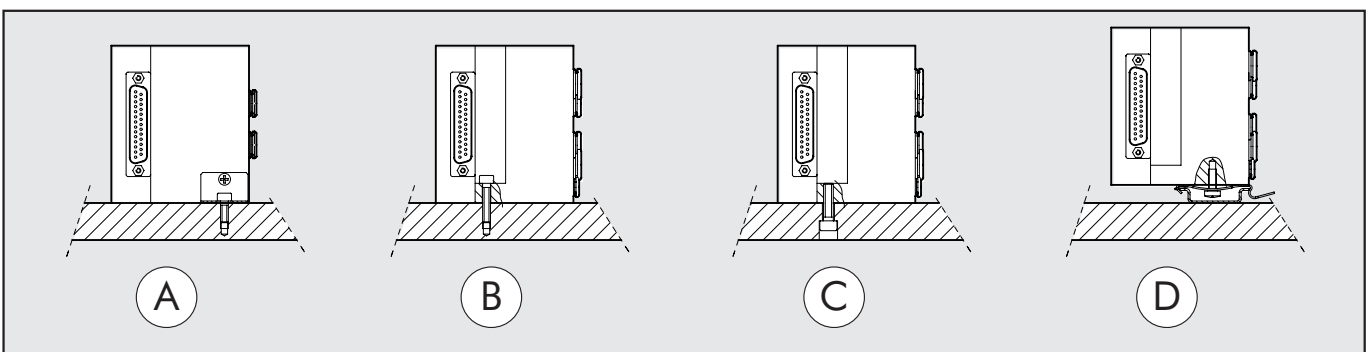
- ① Avluftning pilot
- ② Port 1 ventilförsörjning
- ③ 9- eller 25-polig multipolanslutning
- ④ Gängad anslutning för port 3/5
- ⑤ Ventilförsörjning
- ⑥ Försörjning pilot
- ⑦ Gul LED (lampa på = magnetventil aktiverad)
- ⑧ Avtagbara identifikationsplattor
- ⑨ Ändplatta
- ⑩ Skruv för modulmontage
- ⑪ Ansl. för Ø 8 mm rör
- ⑫ Ansl. för Ø 6 mm rör
- ⑬ Ansl. för Ø 4 mm rör
- ⑭ Manuell aktivering



MULTIMACH PROGRAMMET: FUNKTIONALITET



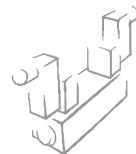
HUR MAN MONTERAR BASPLATTAN



A: med reducerad ändplatta 1 artikelnr. 0227300300 som levereras komplett med fäste
 B: med ändplatta 1-11 artikelnr. 0227300200 eller ändplatta 1 artikelnr. 0227300201 med hjälp av genomgående skruv
 C: med ändplatta 1-11 artikelnr. 0227300200 eller ändplatta 1 artikelnr. 0227300201 med anslutningsgånga M5 på ändplattan
 D: med ändplatta 1-11 artikelnr. 0227300200 eller ändplatta 1 artikelnr. 0227300201 för montage på DIN-skenan med hjälp av fäste artikelnr. 0227300600. Plattan kan enkelt demonteras från skenan utan speciellt verktyg.

BESTÄLLNINGSNYPKEL

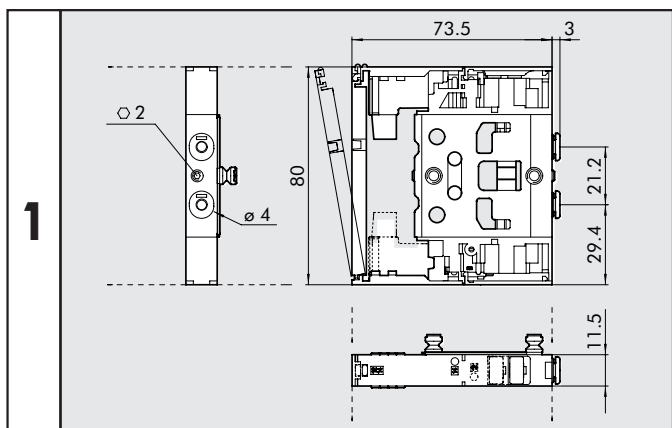
N	S	V	F	5	S	E	B	0	0	2 4 V D C
FAMILJ			ANSLUTNING	FUNKTION	AKTIVERING 14		RETUR	ANDRA SPECIFIKATIONER		SPÄNNING
NSV	mini	magnetventil	F 11 mm patron Ø 4	5 5/2 6 5/3 8 3/2x2	SE	elstyrd	B S	00 5/2 standard OO 3/2 NC+3/2 NO CC 5/3 stängt mittläge	NC normalt stängd NO normalt öppen	24Vdc



BESTÄLLNINGSNYCKEL VENTILPAKET

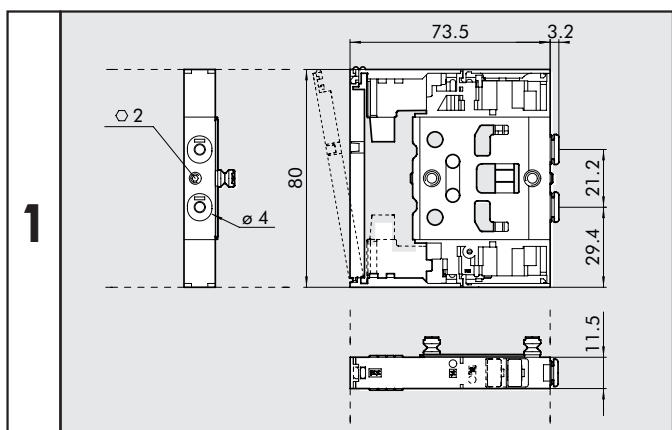
M	5	1	2	8	16-W8-W6-O4-L8-5			1 2 - 1 4		
VENTIL			INPUT ÄNDPLATTA		ELSTYRNING			ANDRA SPEC.		
Multimach IP51 Ventil			2	Ändplatta 1-11	8	Axiell 25-polig sats			12	9-polig kontakt
			3	Ändplatta 1	9	Axiell 9-polig sats			14	25-polig kontakt
			4	Reducerad ändplatta 1	10	Bakre 25-polig sats			16	Fäste för DIN-skena
					11	Bakre 9-polig sats				
					UTFÖRANDE					
					I	2 st. 3/2 NC		5	Blind ändplatta	
					W	2 st. 3/2 NO		6	Mellanplatta	
					L	3/2 NO + 3/2 NC		7	Blind mellanplatta	
					V	5/2 monostabil		20	Mellanplatta avluftn.	
					K	5/2 bistabil		4	patron 4	
					O	5/3 monostabil		6	patron 6	
								8	patron 8	

MÅTT Ø 4 VENTIL



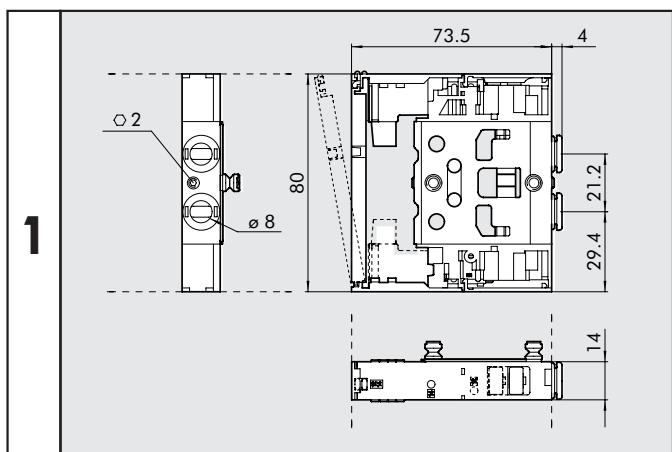
	Symbol	Benämning	Artikelnr.	Vikt [g]
I4		NSV F8 SES NC	7068030532	118
W4		NSV F8 SES NO	7068030632	118
L4		NSV F8 SES 00	7068030732	118
V4		NSV F5 SES 00	7068030132	100
K4		NSV F5 SEB 00	7068030112	114
O4		NSV F6 SES CC	7068030212	115

MÅTT Ø 6 VENTIL



	Symbol	Benämning	Artikelnr.	Vikt [g]
I6		NSV G8 SES NC	7069030532	110
W6		NSV G8 SES NO	7069030632	110
L6		NSV G8 SES 00	7069030732	110
V6		NSV G5 SES 00	7069030132	90
K6		NSV G5 SEB 00	7069030112	107
O6		NSV G6 SES CC	7069030212	108

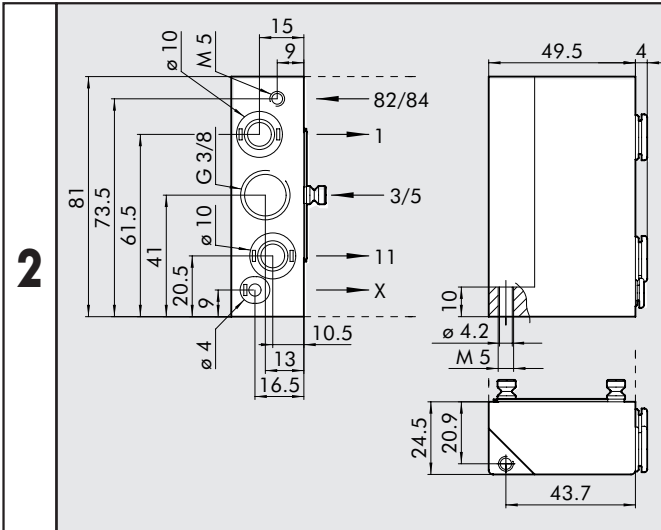
MÅTT Ø 8 VENTIL



	Symbol	Benämning	Artikelnr.	Vikt [g]
I8		NSV H8 SES NC	7070030532	124
W8		NSV H8 SES NO	7070030632	124
L8		NSV H8 SES 00	7070030732	124
V8		NSV H5 SES 00	7070030132	105
K8		NSV H5 SEB 00	7070030112	120
O8		NSV H6 SES CC	7070030212	121

2

ÄNDPLATTA 1-11

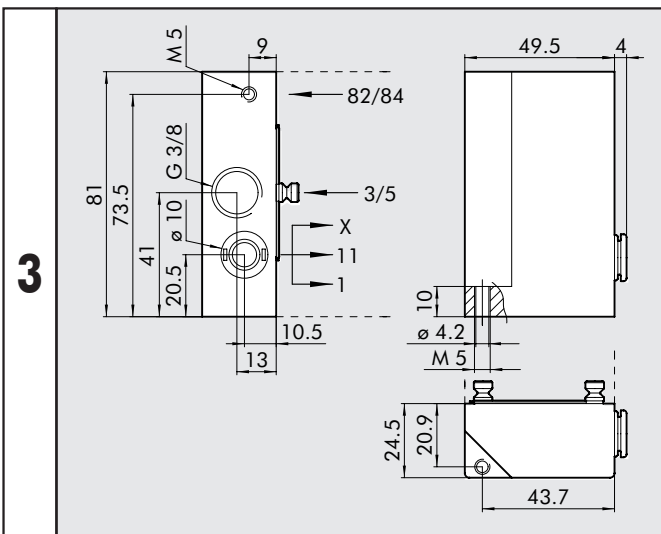


Artikelnr.	Benämning	Vikt [g]
0227300200	ÄNDPLATTA 1-11	223

Denna ändplatta möjliggör alla typer av försörjning

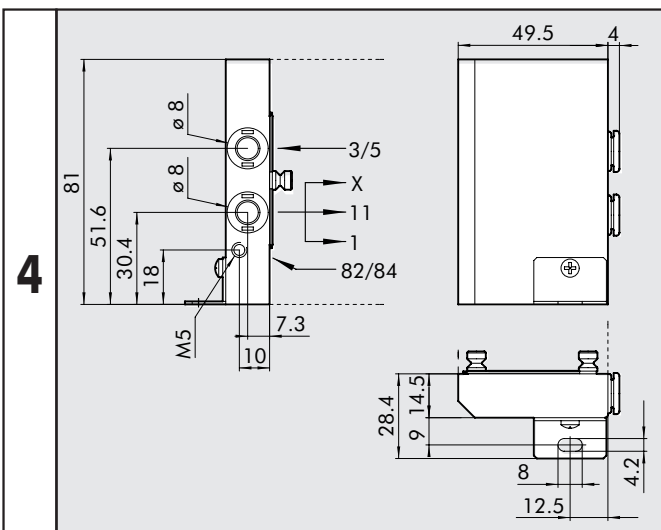
- PORT 2
- PORT 4
- Pilotförsörjning

ÄNDPLATTA 1



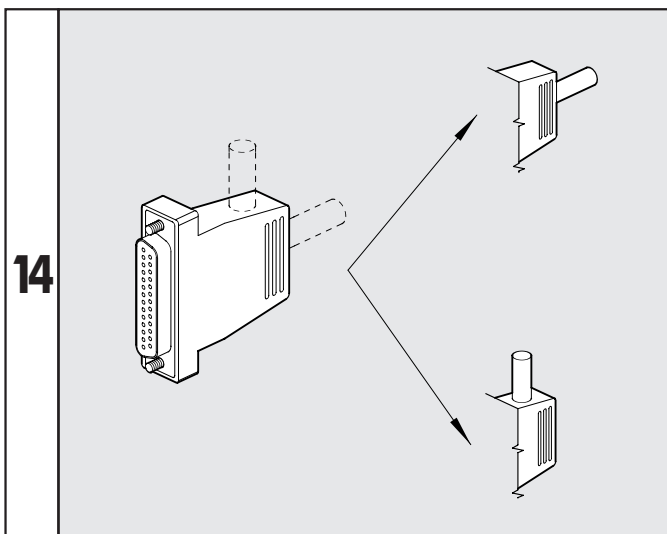
Artikelnr.	Benämning	Vikt [g]
0227300201	ÄNDPLATTA 1	224

REDUCERAD ÄNDPLATTA 1



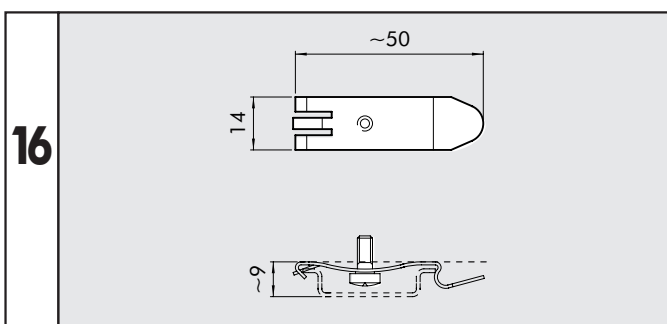
Artikelnr.	Benämning	Vikt [g]
0227300300	REDUCERAD ÄNDPLATTA 1	148

RAK OCH 90° KONTAKT 25-POLIG



Artikelnr.	Benämning	Vikt [g]
0226180101	KONTAKT 25-POLIG, RAK OCH 90°	48

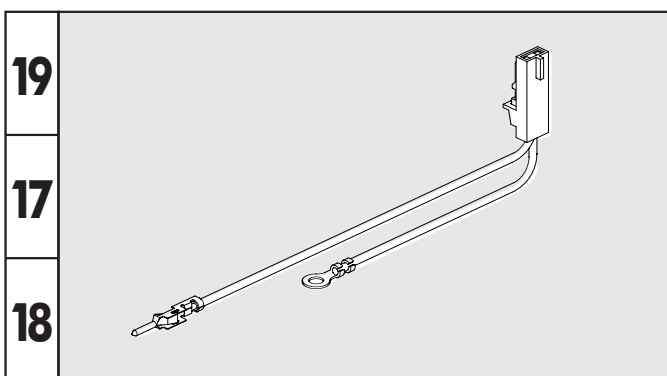
FÄSTE FÖR DIN-SKENA



Artikelnr.	Benämning	Vikt [g]
0227300600	FÄSTE FÖR DIN-SKENA	8

Levereras styckvis

KABELSATS



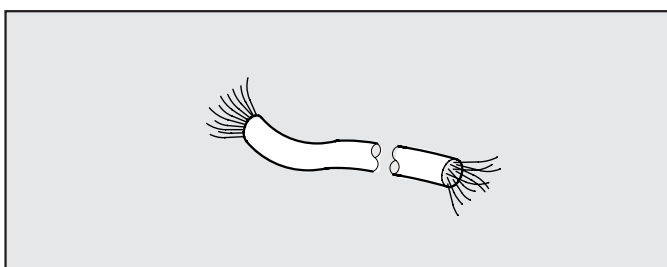
Artikelnr.	Benämning	Vikt [g]
0226180399	KABELSATS 1-6*	3
0226180400	KABELSATS 7-12**	4
0226180401	KABELSATS 13-30***	5

* För anslutning av ventiler pos. 1-6, räknat från kontakt

** För anslutning av ventiler pos. 7-12, räknat från kontakt

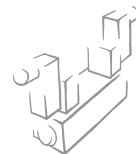
*** För anslutning av ventiler pos. 13-30, räknat från kontakt

KABEL

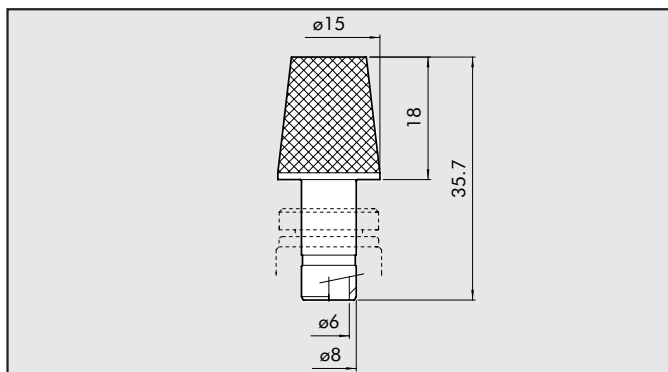


Artikelnr.	Benämning	Vikt [g]
0226107201	10-POLIG KABEL, L = 1 m	86
0226107101	19-POLIG KABEL, L = 1 m	122
0226107102	25-POLIG KABEL, L = 1 m	130

Andra längder vid förfrågan

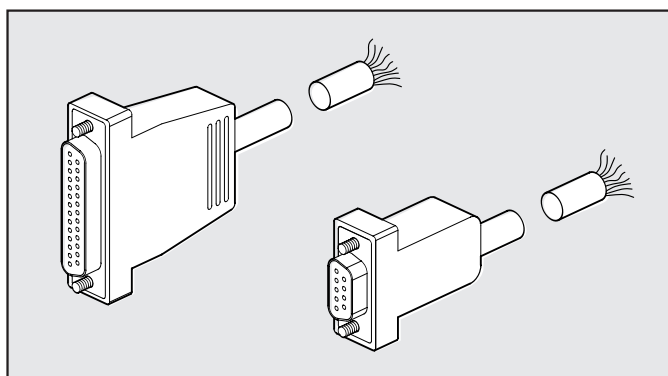


LJUDDÄMPARE FÖR KOPPLING Ø 8



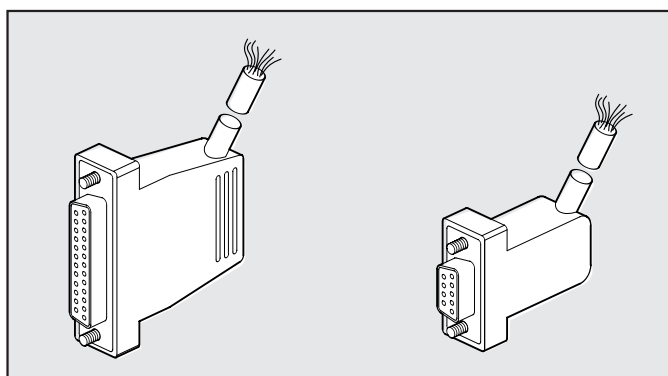
Artikelnr.	Benämning	Vikt [g]
W0970530084	LJUDDÄMPARE FÖR KOPPLING Ø 8	15

RAK KONTAKT MED FÖRMONTERAD KABEL



Artikelnr.	Benämning	Vikt [g]
0226900100	RAK KONTAKT MED 9-POLIG KABEL, L = 1 M	90
0226900250	RAK KONTAKT MED 9-POLIG KABEL, L = 2,5 M	220
0226900500	RAK KONTAKT MED 9-POLIG KABEL, L = 5 M	434
0226920100	RAK KONTAKT MED 25-POLIG KABEL, L = 1 M	132
0226920250	RAK KONTAKT MED 25-POLIG KABEL, L = 2,5 M	320
0226920500	RAK KONTAKT MED 25-POLIG KABEL, L = 5 M	636

90° KONTAKT MED FÖRMONTERAD KABEL

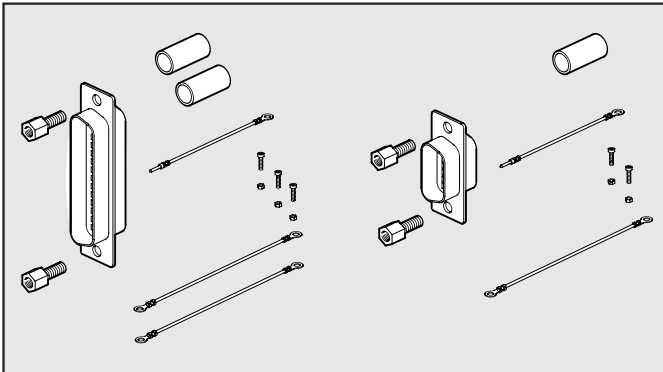


Artikelnr.	Benämning	Vikt [g]
0226910100	90° KONTAKT MED 9-POLIG KABEL, L = 1 M	90
0226910250	90° KONTAKT MED 9-POLIG KABEL, L = 2,5 M	220
0226910500	90° KONTAKT MED 9-POLIG KABEL, L = 5 M	434
0226930100	90° KONTAKT MED 25-POLIG KABEL, L = 1 M	132
0226930250	90° KONTAKT MED 25-POLIG KABEL, L = 2,5 M	320
0226930500	90° KONTAKT MED 25-POLIG KABEL, L = 5 M	636

KOPPLINGSSCHEMA FÖR KONTAKT MED FÖRMONTERAD KABEL

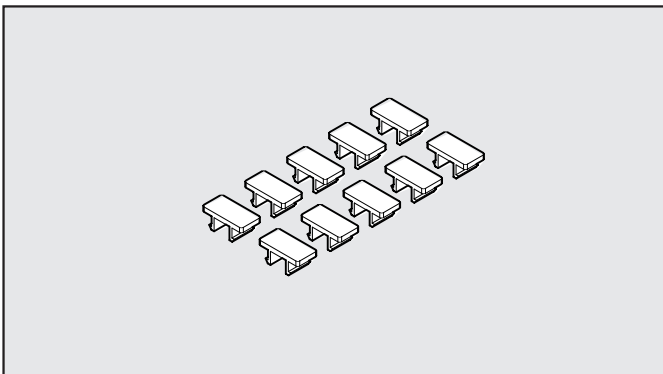
25 POLIG	Position på elkontakt	Färg på motsvarande tråd	Position på elkontakt	Färg på motsvarande tråd	Position på elkontakt	Färg på motsvarande tråd	9 POLIG	Position på elkontakt	Färg på motsvarande tråd
	1	blå/svart	10	brun/vit	19	gul/svart		1	grön/svart
2	röd/brun	11	röd/orange	20	vit	2	vit		
3	vit/svart	12	ljusblå	21	blå/vit	3	blå/svart		
4	röd/blå	13	gul/vit	22	brun	4	blå		
5	svart/orange	14	gul	23	grön/vit	5	gul/svart		
6	gul/röd	15	röd/grön	24	röd	6	gul		
7	svart/brun	16	orange	25	grön/svart	7	röd/svart		
8	vit/röd	17	orange/vit			8	grön		
9	röd/svart	18	grön			9	vit/svart		

SATS FÖR KONTAKT



Artikelnr.	Benämning
0226180201	SATS FÖR KONTAKT – 25 POLIG
0226180202	SATS FÖR KONTAKT – 9 POLIG

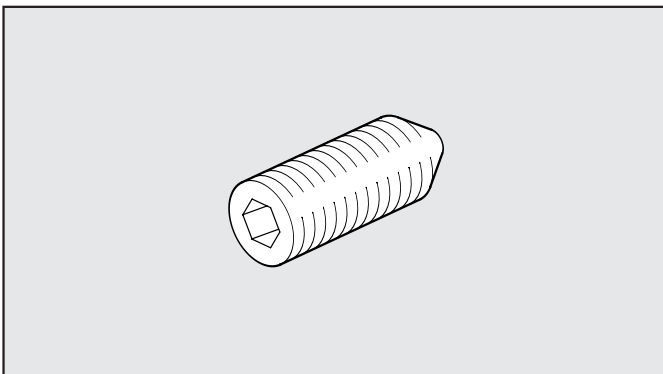
IDENTIFIKATIONSPLATTOR



Artikelnr.	Benämning
0226107000	SATS IDENTIFIKATIONSPLATTOR, 10 ST.

Levereras i förp. innehållande 10 st.

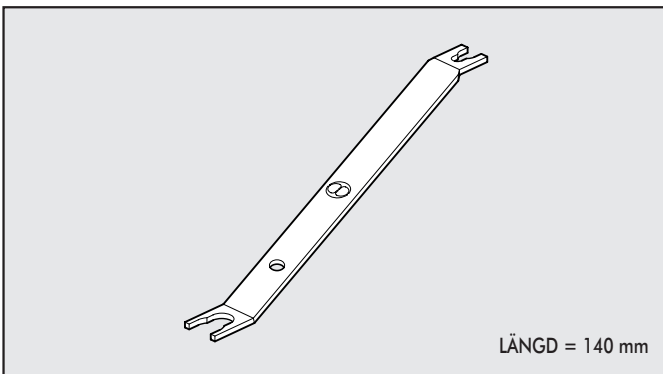
MONTAGESKRUV



Artikelnr.	Benämning
0227300800	MONTAGESKRUV FÖR MULTIMACH, 10 ST.

Levereras i förp. innehållande 10 st.

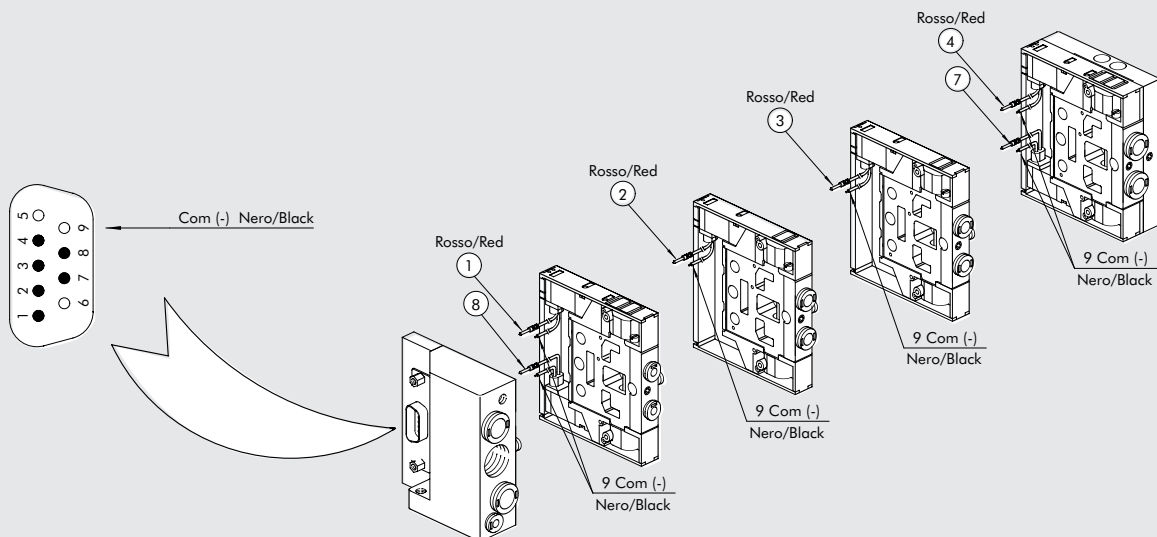
R17 - DEMONTAGEVERKTYG



Artikelnr.	Benämning	Ø RÖR	ANMÄRKNING
2L17001	RL17	från Ø 3 till Ø 10	FÖR R OCH RL-FOX KOPPLING

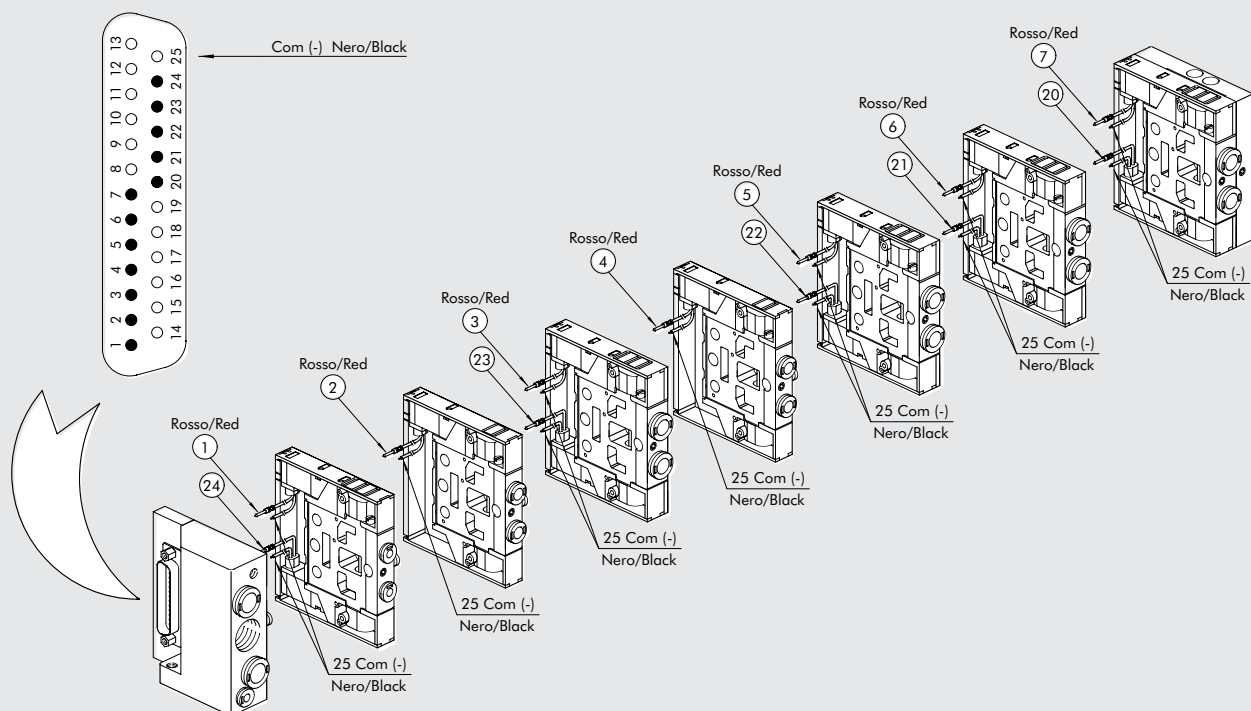


KOPPLINGSSCHEMA 9-POLIG KONTAKT



ANM.: KAN LEVERERAS MED PLUSPOLEN GEMENSAM VID FÖRFRÅGAN

KOPPLINGSSCHEMA 25-POLIG KONTAKT



ANM.: KAN LEVERERAS MED PLUSPOLEN GEMENSAM VID FÖRFRÅGAN