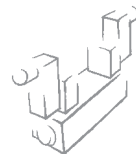
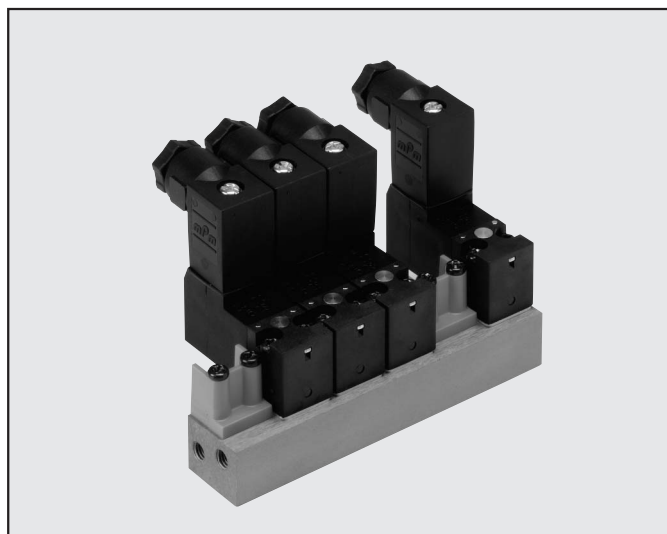


MAGNETVENTILER

PIV.M 15 mm



- 3/2 NC/NO direktstyrda mikroventiler
- Möjlighet till singel- eller multipelmontage på basplatta
- Monostabil manuell aktivering som standard
- Inbyggnad i valfritt läge
- Används med filtrerad smord eller osmord luft
- Max. omgivningstemperatur: 50°C
- Med integrerad LED
- Låg effektförbrukning



2

TEKNISKA DATA

Spänningstolerans	ΔV	-10-+15%
Frekvens växelström (AC)	f	50/60 Hz
Max. arbetsfrekvens	f	30 Hz
Inlänkningstid		100% ED
Svarstid	t	≈ 10 msec.
Kapslingsklass		IP 65 EN 60529
Elanslutning		9.44 mm mikro centrumavstånd
Isoleringsklass	F	155
Omgivningstemperatur	T_e	-10°C till 50°C
Media	T_g	-10°C till 50°C
Fluid		Smord eller osmord filtrerad luft
Livslängd		100 miljoner cykler
Material		Kropp: PPS Fjädrar: 302 rostfritt stål Tätningar: FKM/FPM
Vikt	[g]	30 g
Manuell aktivering		monostabil
Inbyggnad		valfritt läge

BESTÄLLNINGSNYCKEL

P	I	V	1	3	M	0	1	N	C	
FAMILJ		HÅLDIAM.		ANTAL VÄGAR	STORLEK		UTFÖRANDE		ANDRA SPECIFIKATIONER	
PIV	mikro-ventiler	1	1 mm	3 3 vägs	M	15x15	0	på bas	1 24 VDC 3 24 VAC 5 110 VAC 7 220 VAC	NC normalt stängd NO normalt öppen

PIV VENTILER MED BASANSLUTNING

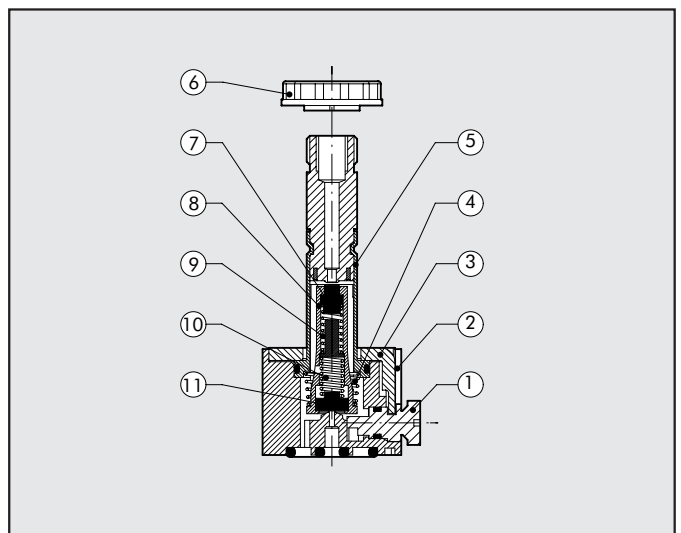
- PIV.I - PIV.B in-line magnetventiler
- Montage på basplatta
- Bistabil manuell aktivering
- 2/2-3/2 magnetventiler - NC/NO
- Inbyggnad valfritt läge
- Speciellt lämpad för hög arbetsfrekvens och korta svarstider

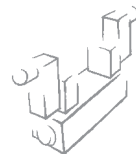


TEKNISKA DATA		PIV.I BASANSL.	PIV.T BASANSL	PIV.B BASANSL
Effekt	W	5W - 5VA	3,8W - 6.5VA	10W - 13VA
Spänningsutförande	V	24Vdc - 24-110-220 Vac - 50/60 Hz	24Vdc - 24-110-220 Vac - 50/60 Hz	24Vdc - 24-110-220 Vac - 50/60 Hz
Spänningstolerans	ΔV	-10% till +15%	-10% till +15%	-10% till +15%
Max. arbetsfrekvens	f	30 Hz	30 Hz	15 Hz
Inlänkningstid	ED	100%	100%	100%
Svarstid	t	8÷15 ms	8÷15 ms	10÷15 ms
Kapslingsklass		IP 65	IP 65	IP 65
Typ av magnetspole		Spole 22 Ø8 DIN 43650	Spole 22 Ø9 DIN 43650	Spole 30 DIN 43650
Isoleringsklass	F	155	155	155
Omgivningstemperatur	Te	-15÷50°C	-15÷50°C	-15÷50°C
Mediatemperatur	Tg	-15÷50°C	-15÷50°C	-15÷50°C
Media		Smord eller osmord filtrerad luft	Smord eller osmord filtrerad luft	Smord eller osmord filtrerad luft
Livslängd		25 miljoner cykler	25 miljoner cykler	-
Vikt	G	80 till 120 g (beroende på utförande)	85 g	250 g
Max. vridmoment låsmutter spole		1 Nm	1 Nm	1 Nm

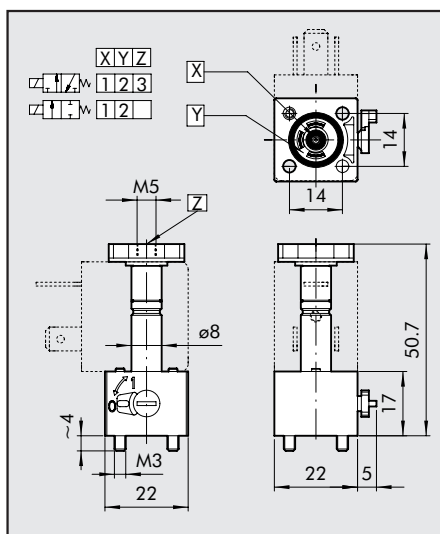
COMPONENTS

- ① Manuell aktivering: Teknopolymer
- ② Kropp: Teknopolymer
- ③ Manschettbricka
- ④ Fjäder: Rostfritt stål
- ⑤ Ankarrör: Mässing OT58
- ⑥ Mutter: Aluminium
- ⑦ Tätning: FKM/FPM
- ⑧ Ankare: Rostfritt stål
- ⑨ Fjäder: Rostfritt stål
- ⑩ Fjäder: Rostfritt stål
- ⑪ Tätning: NBR



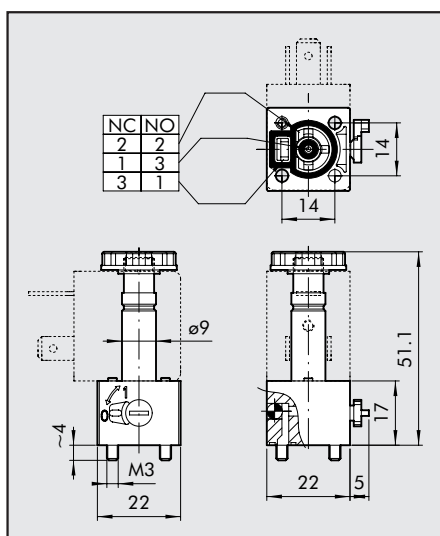


PIV.I VENTILER, ANKARE Ø8, BASANSL.



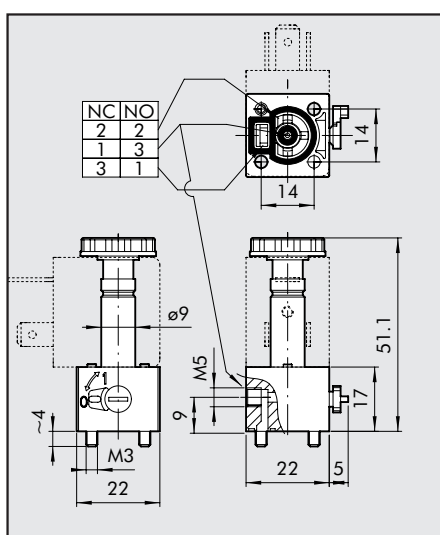
Symbol	Artikelnr.	Benämning	Hål Ø mm.	Faktor kv	Max. arbetstryck (bar)	
					DC = 5W	AC 5VA
	W4018000200	PIV42I0S NC	1.2	0.65	10	10
	W4018000300	PIV72I0S NC	1.6	1	8	8
	W4018001200	PIV43I0S NC	1.2	0.65	10	10
	W4018001300	PIV73I0S NC	1.6	1	8	8

PIV.T VENTILER, ANKARE Ø9, BASANSL.

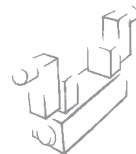


Symbol	Artikelnr.	Benämning	Hål Ø mm.	Faktor kv	Max. arbetstryck (bar)	
					DC = 3,8W	AC 6,5VA
	W4025002101	PIV73T0B NO	1.6	0.75	0.5÷7	0.5÷7
	W4025002301	PIV83T0B NO	1.8	0.85	0.5÷6.5	0.5÷6.5
	W4025002100	PIV73T0B NC	1.6	0.8	0.5÷10	0.5÷10
	W4025002300	PIV83T0B NC	1.8	1	0.5÷8	0.5÷8

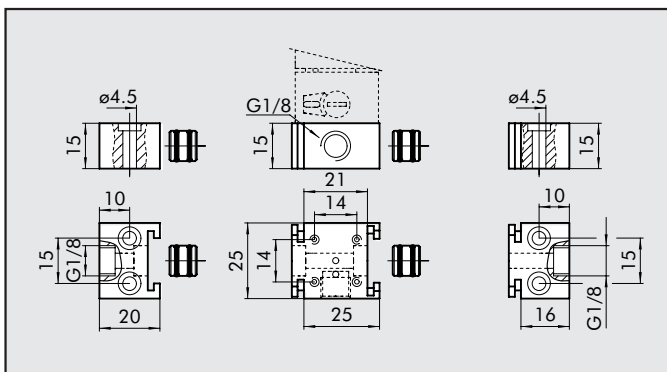
PIV.T VENTILER, ANKARE Ø9, BASANSL. MED AVLÜFTNING



Symbol	Artikelnr.	Benämning	Hål Ø mm.	Faktor kv	Max. arbetstryck (bar)	
					DC = 3,8W	AC 6,5VA
	W4025002001	PIV73T00 NO	1.6	0.75	0.5÷7	0.5÷7
	W4025002501	PIV83T00 NO	1.8	0.85	0÷6	0.5÷6.5
	W4025002000	PIV73T00 NC	1.6	0.8	0.5÷10	0.5÷10
	W4025002500	PIV83T00 NC	1.8	1	0.5÷8	0.5÷8

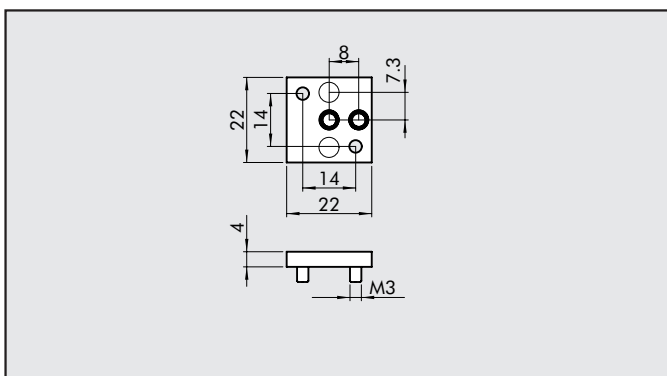


MODULBASPLATTOR FÖR PIV.I MAGNETVENTILER, ANKARE Ø8



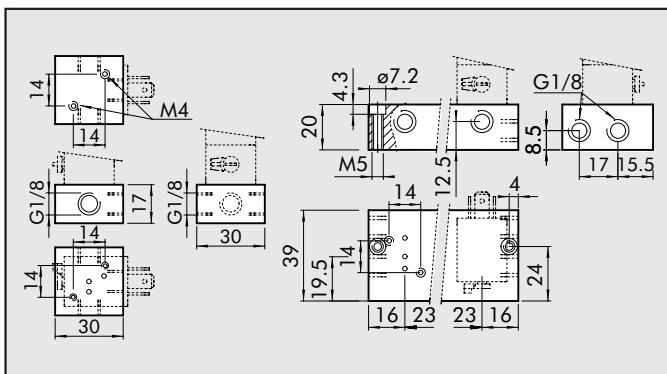
Artikelnr.	Beskrivning	Benämning	Vikt [g]
W0400111200	Modulplatta	EB 8000 I	24
W0400111201	LH ändplatta	EB 8000 TI	17
W0400111202	RH ändplatta	EB 8000 T2	15

BLINDPLATTA FÖR PIV.I OUTNYTTJAD POSITION



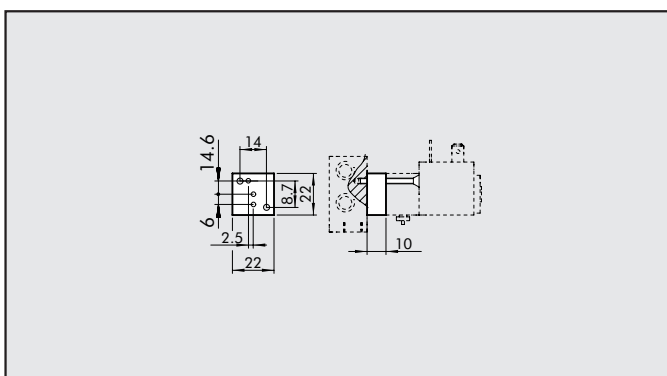
Artikelnr.	Beskrivning	Benämning	Vikt [g]
W0400112000	Blindplatta	EB 6000	5

MULPEL BASPLATTOR FÖR PIV.T MAGNETVENTILER, ANKARE Ø9



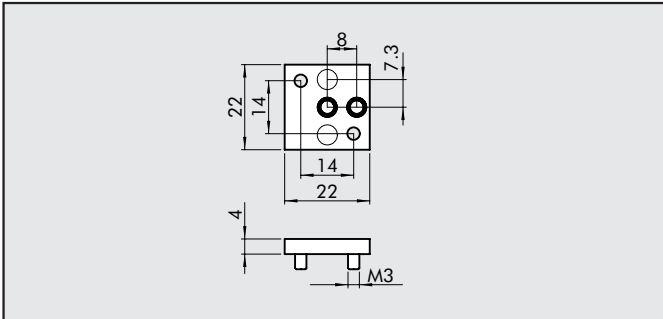
Artikelnr.	Benämning	Positioner	Vikt [g]
W0400101101	BASPLATTA 190 1 POS. PIV.T	1	36
W0400101102	BASPLATTA 190 2 POS. PIV.T	2	104
W0400101103	BASPLATTA 190 3 POS. PIV.T	3	148
W0400101104	BASPLATTA 190 4 POS. PIV.T	4	192
W0400101105	BASPLATTA 190 5 POS. PIV.T	5	236
W0400101106	BASPLATTA 190 6 POS. PIV.T	6	280
W0400101107	BASPLATTA 190 7 POS. PIV.T	7	324
W0400101108	BASPLATTA 190 8 POS. PIV.T	8	368
W0400101109	BASPLATTA 190 9 POS. PIV.T	9	452
W0400101110	BASPLATTA 190 10 POS. PIV.T	10	456

NC/NO ADAPTER FÖR PIV.T VENTILER



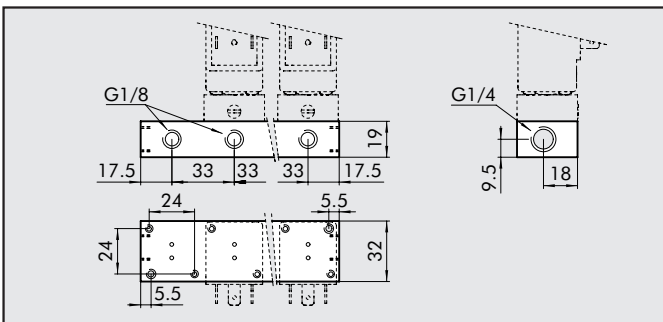
Artikelnr.	Beskrivning	Benämning	Vikt [g]
W0400101190	NC/NO adapter	I-9000	15

BLINDPLATTA FÖR PIV.I OUTNYTTJAD POSITION



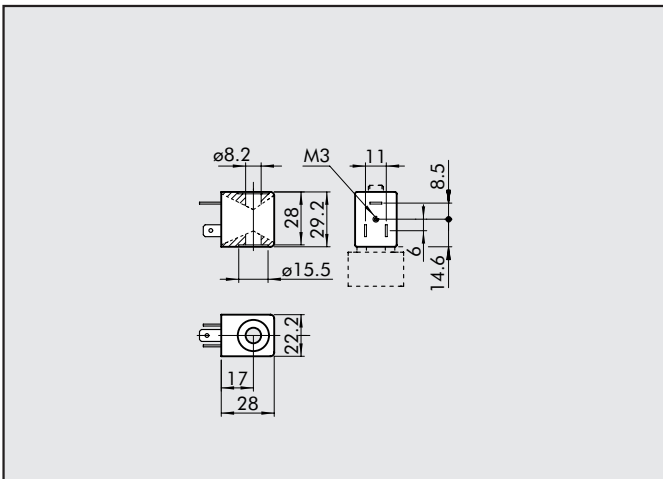
Artikelnr.	Beskrivning	Benämning	Vikt [g]
W0400112000	Blindplatta	B6000	5

MULTIPELBASPLATTOR FÖR PIV.B VENTILER



Artikelnr.	Beskrivning	Benämning	Vikt [g]
W0400101201	1-position basplatta	B4001	42
W0400101202	2-position basplatta	B4002	94
W0400101203	3-position basplatta	B4003	142
W0400101204	4-position basplatta	B4004	188
W0400101205	5-position basplatta	B4005	234
W0400101206	6-position basplatta	B4006	280
W0400101207	7-position basplatta	B4007	326
W0400101208	8-position basplatta	B4008	372
W0400101209	9-position basplatta	B4009	418

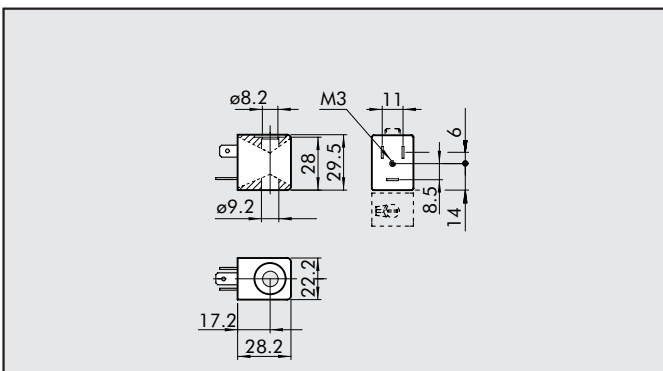
SPOLAR, 22 mm FÖR PIV.I MAGNETVENTILER, ANKARE Ø8



- Spänningstolerans: - 10 till + 15%
- Isoleringsklass: F155
- Kapslingsklass: IP65 - EN60529 med kontakt
- Ej för kontinuerligt utomhusbruk
- Max. temperatur spole vid 100% ED: 70°C vid 20°C omgivningstemperatur
- According to ATEX 94/9 CE rule, group II, category 3 GD

Artikelnr.	Nominell spänning	Effekt		Benämning
		tillslag	håll	
W 0215 000051	12Vcc	5W	5W	Spole 22 Ø8 5W-12VDC
W 0215 000001	24Vcc	5W	5W	Spole 22 Ø8 5W-24VDC
W 0215 000011	24V 50/60Hz	8VA	5VA	Spole 22 Ø8 5VA-24VAC
W 0215 000021	110V 50/60Hz	8VA	5VA	Spole 22 Ø8 5VA-110VAC
W 0215 000031	220V 50/60Hz	8VA	5VA	Spole 22 Ø8 5VA-220VAC

SPOLAR, 22 mm FÖR PIV.T MAGNETVENTILER, ANKARE Ø9



- Spänningstolerans: - 10 till + 15%
- Isoleringsklass: F155
- Kapslingsklass: IP65 - EN60529 med kontakt
- Ej för kontinuerligt utomhusbruk
- Max. temperatur spole vid 100% ED: 70°C vid 20°C omgivningstemperatur

Artikelnr.	Nominell spänning	Effekt		Benämning
		tillslag	håll	
W0216000001	24Vcc	3.8W	3.8W	Spole 22 Ø9 3.8W-24VDC
W0216000011	24V 50/60Hz	9VA	6.5VA	Spole 22 Ø9 6.5VA-24VDC
W0216000021	110V 50/60Hz	9VA	6.5VA	Spole 22 Ø9 6.5VA-110VAC
W0216000031	220V 50/60Hz	9VA	6.5VA	Spole 22 Ø9 6.5VA-220VAC

PIV VENTILER IN-LINE

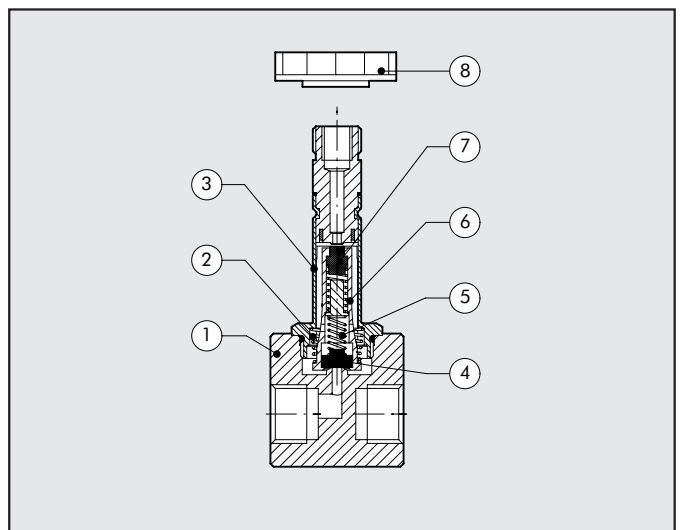
- PIV.I - PIV.B in-line magnetventiler
- Anslutningsgångor: M5, G1/8", G1/4"
- 2/2-3/2 magnetventiler - NC/NO
- Inbyggnad valfritt löge
- Speciellt lämpade för hög arbetsfrekvens och korta svarstider

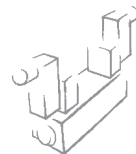


TEKNISKA DATA		PIV.I IN LINE	PIV.B IN LINE
Effekt	W	5W - 5VA	10W - 16VA
Spänningsutföranden	V	24Vdc - 24-110-220 Vac - 50/60 Hz	24Vdc - 24-110-220 Vac - 50/60 Hz
Spänningstolerans	ΔV	-10% till +15%	-10% till +15%
Max. arbetsfrekvens	f	30 Hz	15 Hz
Inlänkningstid	ED	100%	100%
Svarstid	t	8 ÷ 15 msec	10 ÷ 15 msec
Kapslingsklass		IP 65	IP 65
Typ av spole		Spole 22 Ø8 DIN 43650	Spole 30 DIN 43650
Isoleringsklass	F	155	155
Omgivningstemperatur	Te	-15 ÷ 50°C	-15 ÷ 50°C
Mediatemperatur	Tg	-15 ÷ 50°C	-15 ÷ 50°C
Media		Smord eller osmord filtrerad luft	Smord eller osmord filtrerad luft
Livslängd		25 miljoner cykler	-
Vikt	g	35 till 40 g (beroende på utförande)	130 g
Max. vridmoment låsmutter spole		1 Nm	1 Nm

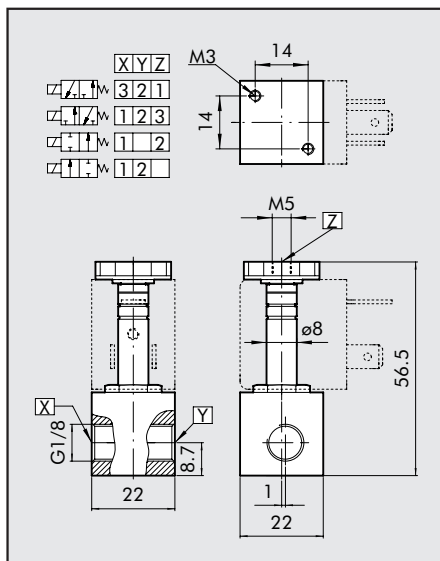
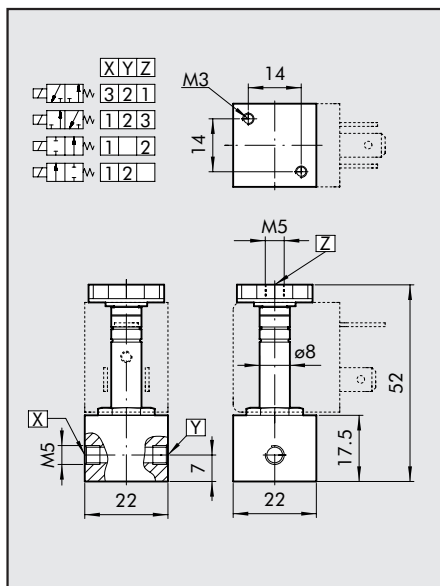
MATERIALSPECIFIKATION

- ① Kropp: Aluminium
- ② Fjäder: Stål
- ③ Manschett
- ④ Tätning: NBR
- ⑤ Fjäder: Stål
- ⑥ Ankare: Rostfritt stål
- ⑦ Tätning: FKM/FPM
- ⑧ Låsmutter spole



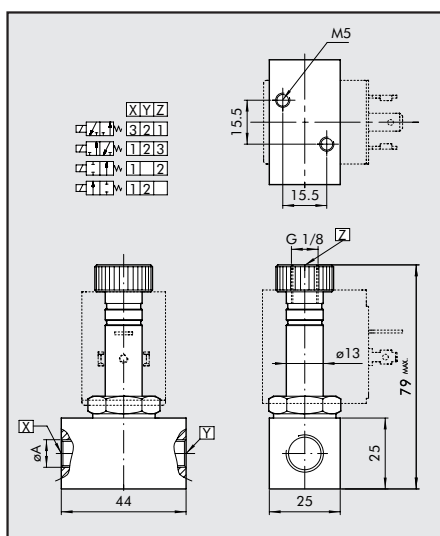


PIV.I VENTILER, ANKARE Ø8, IN-LINE - M5 - 1/8"



Symbol	Artikelnr.	Benämning	Ansl. gänga	Hål Ø mm.	kv Faktor	Max. arbetstryck (bar)	
						DC = 5W	AC 5VA
	W4017000100	PIV42I5S NC	M5	1.2	0.65	30	30
	W4017001300	PIV92I8S NC	G1/8"	2.4	2	6	7
	W4017001100	PIV42I8S NC	G1/8"	1.2	0.65	30	30
	W4017001200	PIV72I8S NC	G1/8"	1.6	1.2	15	14
	W4017000101	PIV72I5S NO	M5	1.4	0.8	10	10
	W4017001201	PIV72I8S NO	G1/8"	1.4	0.8	10	10
	W4017003100	PIV43I5S NC	M5	1.2	0.65	10	10
	W4017004100	PIV43I8S NC	G1/8"	1.2	0.65	10	10
	W4017004200	PIV73I8S NC	G1/8"	1.6	1	6.5	6.5
	W4017004201	PIV73I8S NO	G1/8"	1.4	0.7	6	7

PIV.B VENTILER, ANKARE Ø13, IN-LINE

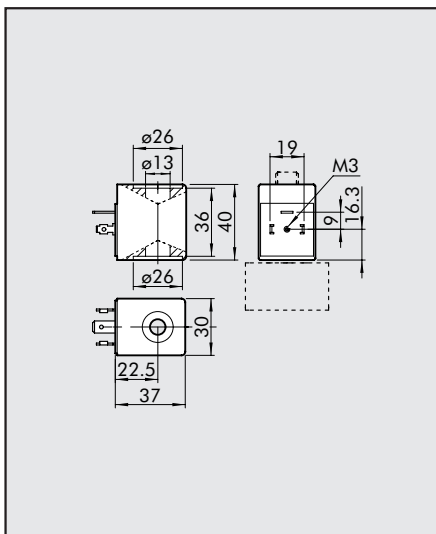


Symbol	Artikelnr.	Benämning	Ansl. gänga	Hål Ø mm.	kv Faktor	Max. arbetstryck (bar)	
						DC = 10W	AC 13VA
	W4026005001	PIV73B8S NO	G1/8"	1.6	1.2	6	12
	W4026005101	PIV73B4S NO	G1/4"	1.6	1.2	6	12
	W4026005111	PIV93B4S NO	G1/4"	2.4	2	3	4
	W4026005010	PIV93B8S NC	G1/8"	2.4	2.8	8	10
	W4026005020	PIVW3B8S NC	G1/8"	3	4	5.5	6
	W4026005000	PIV73B8S NC	G1/8"	1.6	1.4	14	17
	W4026005100	PIV73B4S NC	G1/4"	1.6	1.4	14	17
	W4026005110	PIV93B4S NC	G1/4"	2.4	2.8	8	8
	W4026005120	PIVW3B4S NC	G1/4"	3	4	5.5	6
	W4026004000	PIV92B4S NC	G1/4"	2.4	3	15	30
	W4026004010	PIVX2B4S NC	G1/4"	4	7	6	12
	W4026004020	PIV22B4S NC	G1/4"	6	9	1.5	5
	W4026004001	PIV92B4S NO	G1/4"	2.4	2.6	13	15

BESTÄLLNINGSNYPCEL

P	I	V	7		2	B		4	S		N C		
FAMILJ		HÅLDIAM.		ANTAL VÄGAR		STORLEK		GÄNGA		UTFÖRANDE		ANDRA SPECIFIKATIONER	
PIV	mikro-ventiler	4	1.2 mm	2	2-vägs	I	22x22	5	M5	S	Standard	NC	normalt stängd
		7	1.6 mm										
		9	2.4 mm										
		W	3 mm										
		X	4 mm										
		Z	6 mm										
		3	3-vägs	B	30x30	8	G1/8"					NO	normalt öppen

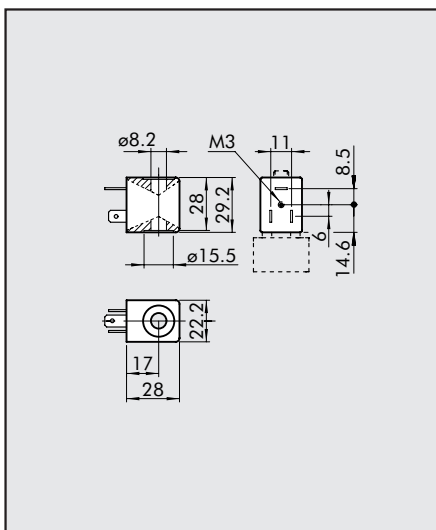
SPOLAR, 30 mm FÖR PIV.B MAGNETVENTILER



- Spänningstolerans: - 10 till + 15%
- Isoleringsklass: M180
- Kapslingsklass: IP65 - EN60529 med kontakt
- Ej för kontinuerligt utomhusbruk

Artikelnr.	Nominell spänning	Effekt (genomsnitt)	Benämning
W0216001001	24Vcc	10W	Spole 30 Ø13 10W-24VDC
W0216001011	24V 50/60Hz	13VA	Spole 30 Ø13 3VA-24VAC
W0216001021	110V 50/60Hz	13VA	Spole 30 Ø13 3VA-110VAC
W0216001031	220V 50/60Hz	13VA	Spole 30 Ø13 3VA-220VAC

SPOLAR, 22 mm FÖR PIV.T MAGNETVENTILER, ANKARE Ø9



- Spänningstolerans: - 10 till + 15%
- Isoleringsklass: F155
- Kapslingsklass: IP65 - EN60529 med kontakt
- Ej för kontinuerligt utomhusbruk
- Max. temperatur spole vid 100% ED: 70°C vid 20°C omgivningstemperatur
- Enligt ATEX 94/9 CE regel, grupp II, kategori 3 GD

Artikelnr.	Nominell spänning	Effekt		Benämning
		tillslag	håll	
W 0215 000051	12Vcc	5W	5W	Spole 22 Ø8 5W-12VDC
W 0215 000001	24Vcc	5W	5W	Spole 22 Ø8 5W-24VDC
W 0215 000011	24V 50/60Hz	8VA	5VA	Spole 22 Ø8 5VA-24VAC
W 0215 000021	110V 50/60Hz	8VA	5VA	Spole 22 Ø8 5VA-110VAC
W 0215 000031	220V 50/60Hz	8VA	5VA	Spole 22 Ø8 5VA-220VAC

