

# CNOMO MAGNETVENTIL

Magnetventil enligt CNOMO 060580

- 3/2 utförande NC
- Bistabil och monostabil manuell aktivering
- Montage på modulplatta

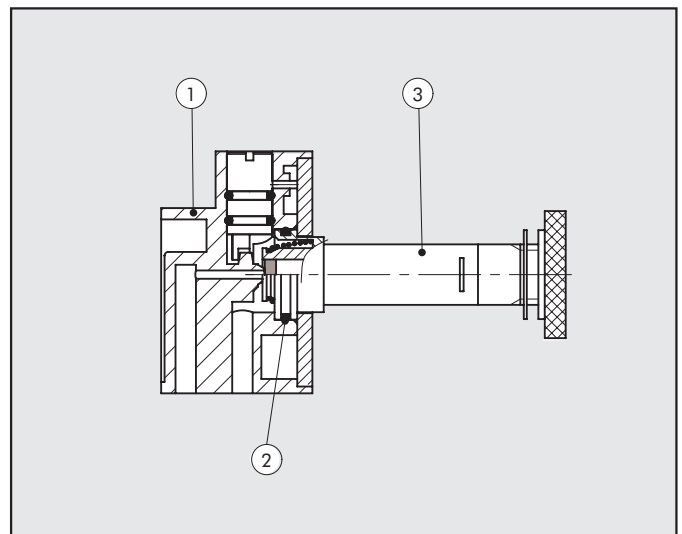
## TEKNISKA DATA

Arbetstryck	P	Max. 10 bar
Arbetstemperatur	T	-10°C till +60°C
Inlänkningstid		100% ED
Media		Smord eller osmord filtrerad luft
System		Sättesventil
Nominellt flöde	Qn	40 Nl/min
Svarstider	ms	TRA 22 ms TRR 32 ms
Max. vridmoment låsmutter spole		1 Nm

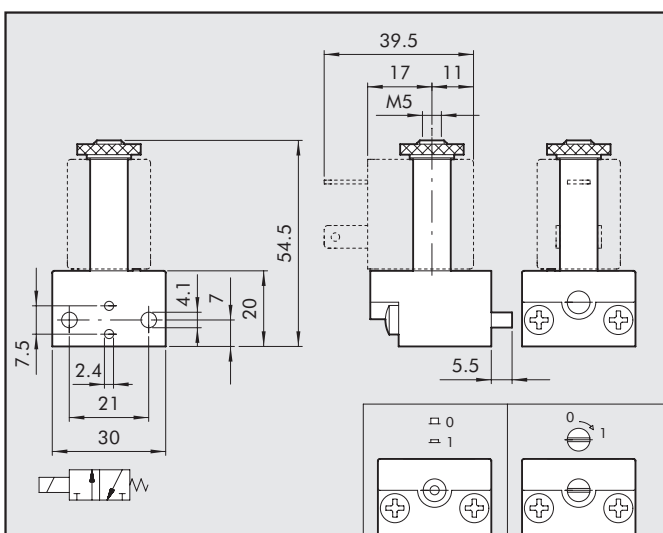


## MATERIALSPECIFIKATION

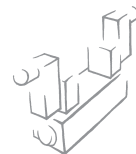
- ① Ventilkropp: Hostaform®
- ② Tätningar: NBR
- ③ Magnetsystem: Ankarrör av mässing, ankare av rostfritt stål



## MÅTT

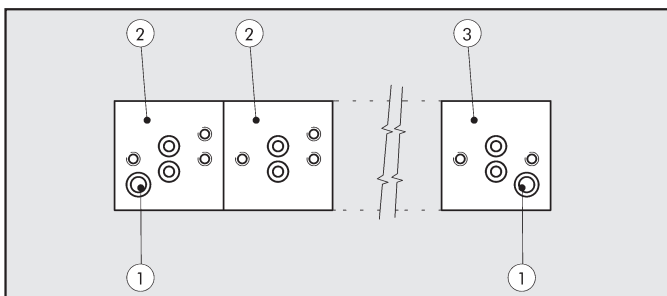


Artikelnr.	Benämning
9453920	CNOMO 3/2 med monostabil manuell aktivering
9453922	CNOMO 3/2 med bistabil manuell aktivering



## MODULSYSTEM MED CNOMO BASPLATTOR

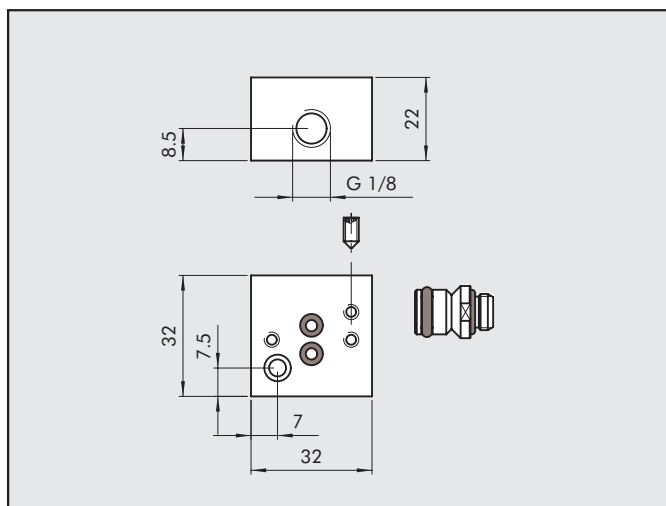
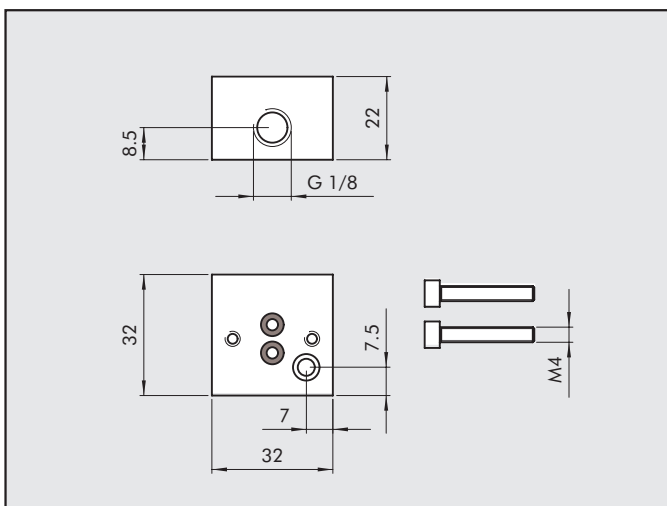
## KOMPONENTER



- ① Två montageskruvar (inkluderade i sats för ingång)
- ② CNOMO sats modulplatta
- ③ CNOMO sats modulplatta ingång

## CNOMO MODULPLATTA INGÅNG + SKRUVAR

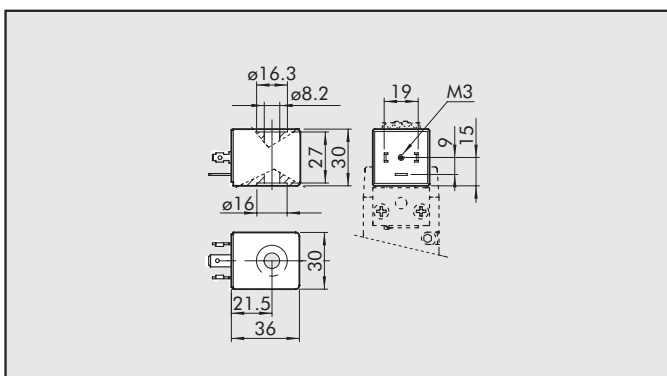
## CNOMO SATS MODULPLATTA



Artikelnr. Benämning  
0227000200 CNOMO MODULPLATTA INGÅNG + SKRUVAR

Artikelnr. Benämning  
0227000150 CNOMO SATS MODULPLATTA

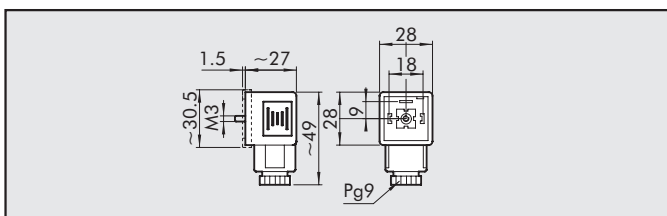
## SPOLAR 30 mm



- Spänningstolerans: - 10 till +15%
- Isoleringssklass: M180
- Kapslingsklass: IP65 - EN60529 med kontakt
- Ej för kontinuerligt utomhusbruk

Artikelnr.	Nominell spänning	Effekt		Benämning
		tillslag	håll	
W0210010100	24V <sub>cc</sub>	5W	5W	B30 - 24VDC
W0210011100	24V 50/60Hz	10VA	5VA	B30 - 24VAC 50/60Hz
W0210012100	110V 50/60Hz	10VA	5VA	B30 - 110VAC 50/60Hz
W0210013100	220V 50/60Hz	10VA	5VA	B30 - 220VAC 50/60Hz

## KONTAKTER, 30 mm



Artikelnr.	Färg	Kabel Ø	Utförande
W0970520033	Svart	PG9	Standard
W0970520034	Transp.	PG9	LED 24V
W0970520035	Transp.	PG9	LED 110V
W0970520036	Transp.	PG9	LED 220V
W0970520037	Transp.	PG9	LED + VDR 24V
W0970520038	Transp.	PG9	LED + VDR 110V
W0970520039	Transp.	PG9	LED + VDR 220V