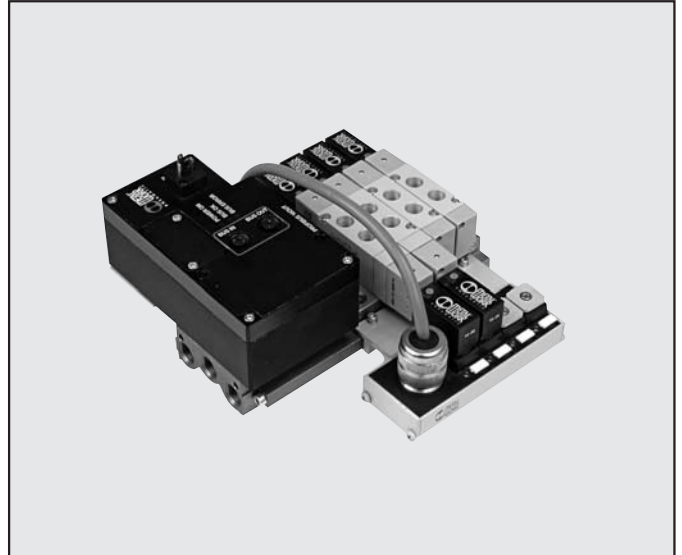


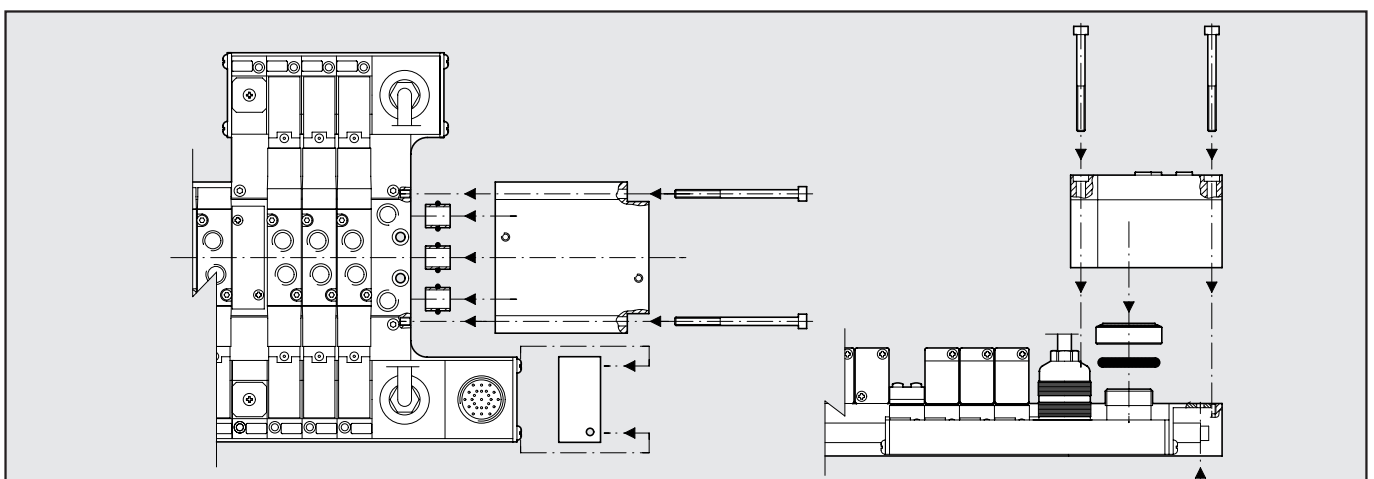
IP 65 PROFIBUS-DP MACH 16-DECIDERAD

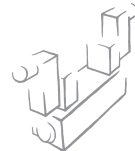
Helt integrerat system för Mach 16 ventilpaket. Slaven är fixerad direkt på multipolkontakten, vilket tillåter att ett ventilpaket med multipolanslutning direkt kan konverteras till en ventilö med slavar. Slaven är skyddad mot polär omvändning eller överbelastning. Utgångarna skyddar varje ventil mot kortslutning. Om kortslutning skulle uppstå, indikeras detta genom att EXT FAULT röd LED tänds. Endast den felaktiga ventilen kopplas bort. Knappen för utgång omstart sitter under det rektangulära skyddshöljet, där även omställningar för adressering finns placerade. Två versioner av slavar finns tillgängliga: den första har singel strömförsörjning för bus och utgångar, med en DIN-C kontakt; Det är viktigt att tänka på att slaven måste jordas genom ett gängat hål på baksidan av slaven; M12 kontakten måste vara av metall för att garantera isoleringsgraden.



TEKNISKA DATA		PROFIBUS DP
Utföranden		16 utgångar
Spänning		24 Vdc ± 10%, approx. 100 mA
Kapslingsklass		IP65
Arbetstemperatur		-20 ÷ 55°C (-4 ÷ 131° F)
Field Bus Data	Överföringsprotokoll	Profibus-DP DIN E 19245
	Överföringsmetod	Synkront – Freeze-mode
	Överföringshastighet	12 MBit/s
	Adresser	roterande strömbrytare BCD, 0.....99
Utgång tekniska data	Spänning	24 VDC (från 18 till 30V) max. per position
	Max effekt per position	350mA
	Max effekt samtidigt	450mA OUT 1÷8 + 450mA OUT 9÷16
	Max. signalfrekvens	100 Hz Ohm, 1 Hz induktion
	Indikering	En LED för varje utgång
Autotest	Skydd	Säkring mot kortslutning vida varje utgång
	Field Bus	RUN-LED
	Bus error	LED + alarmsignal till master
	Startsignal	Power LED
	Felsignal kringutrustning	alarmsignal till master
Skydd		Polär omvändning, kortslutning eller överbelastning

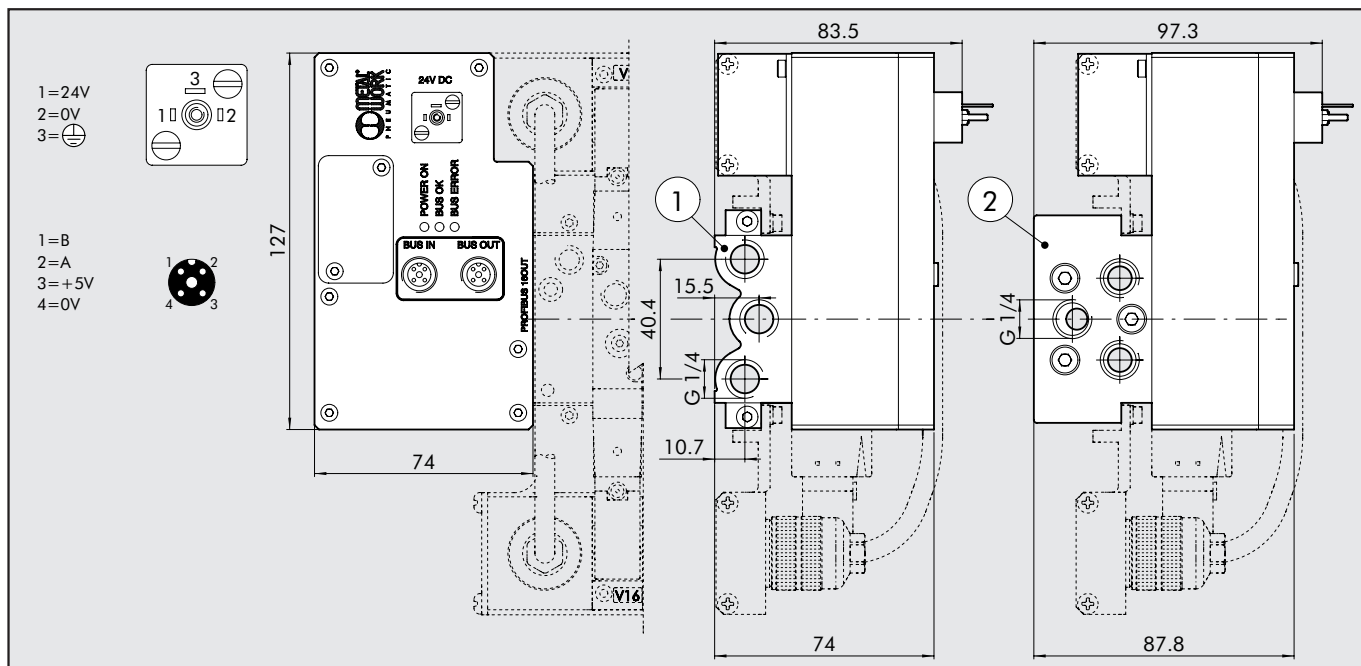
SLAVMONTAGE, MACH 16 DECIDERAD





PROFIBUS-DP

SLAV 16 UTGÅNGAR

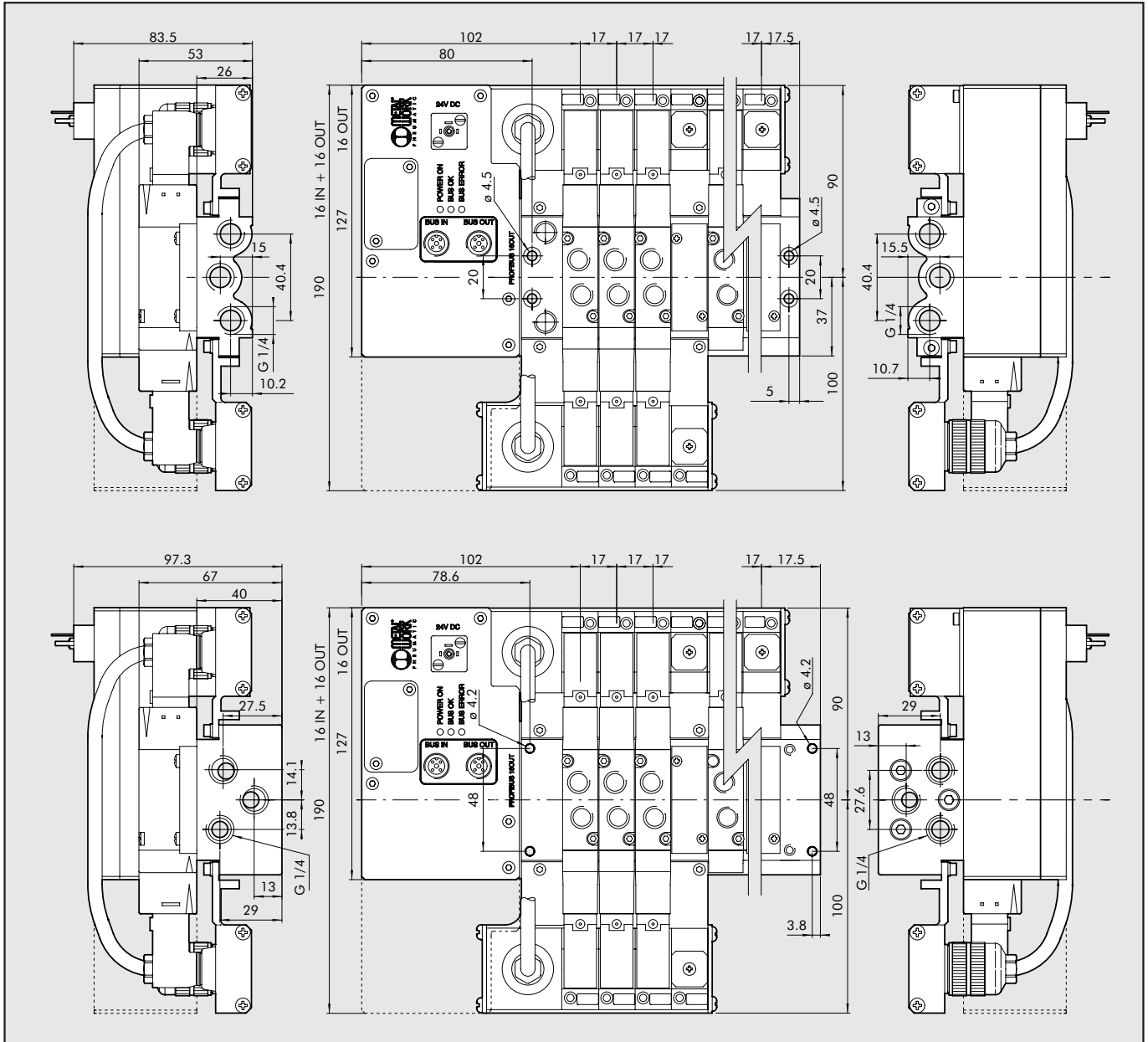


	Artikelnr.	Benämning
①	0240003001	SLAV PROFIBUS-DP 16 UT FÖR MULTIPELBASPLATTA
②	0240003007	SLAV PROFIBUS-DP 16 UT FÖR MODULBASPLATTA

Satsen inkluderar slav, montageskruvar och adapterplatta.

NOTERINGAR

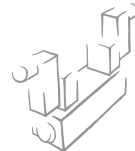
SLAV 16 UTGÅNGAR



BESTÄLLNINGSNYPKEL

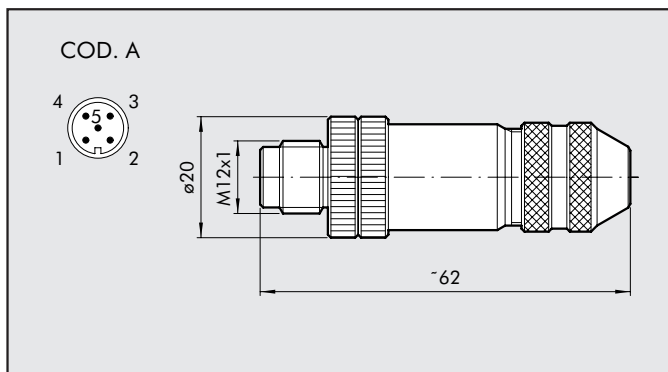
BUS	P	V	1 6 O	A	MCN	0 4	M M 6 V L	0 0 0 0 0 0
	P Profibus	V IP 65	16 OUT	A Mach 16 multipel-basplatta B Mach 16 modul-basplatta	MCN elanslutning	04 4 pos. 06 6 pos. 08 8 pos. 10 10 pos. 12 12 pos.	M MSV 25 SMS 00 M6 MSV G5 SMS 00 M8 MSV H5 SMS 00 V MSV 25 SCS 00 L MSV 25 SMP 00 L6 MSV G5 SMP 00 L8 MSV H5 SMP 00 J MSV 25 SMB 00 J6 MSV G5 SMB 00 J8 MSV H5 SMB 00 K MSV 25 SCB 00 G MSV 26 SMS CC G6 MSV G6 SMS CC	G8 MSV H8 SMS CC O MSV 26 SCS CC E MSV 26 SMS OC E6 MSV G6 SMS OC E8 MSV H8 SMS OC F MSV 26 SCS OC B MSV 26 SMS PC B6 MSV G6 SMS PC B8 MSV H8 SMS PC C MSV 26 SCS PC A BLINDPLATTA D MELLANMEMBRAN

Anm.: OBS! Ventilernas anslutning i schemat ovan är från vänster till höger, med början vid slaven. Det första ventiltäcknet motsvarar ventilen närmast slaven. 12 tecken skall anges. Vid beställning av platta med färre än 12 positioner – fyll på med nollor för resterande positioner för att erhålla ett komplett artikelnummer.



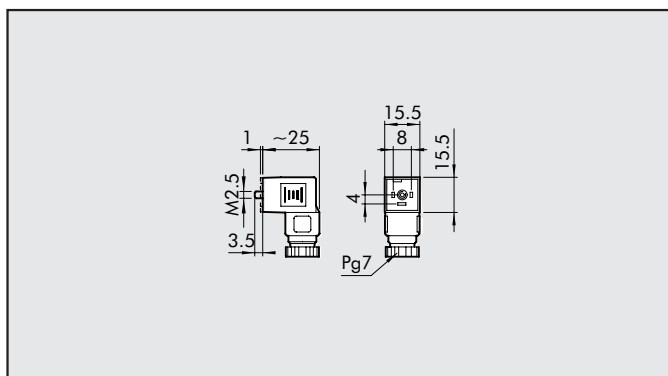
TILLBEHÖR

M12 KONTAKT IN-OUT BUS



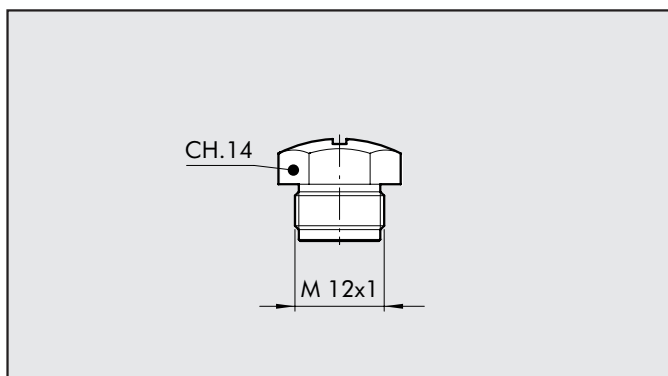
Artikelnr.	Benämning
0240009038	Kontakt IN-OUT Bus ver. A

MACH 16 SLAV KABELKONTAKT



Artikelnr.	Benämning
W0970501021	KONTAKT 15mm STD C-FORM DIN 43650

PLUGG M12



Artikelnr.	Benämning
0240009040	M12 PLUGG

NOTERINGAR
