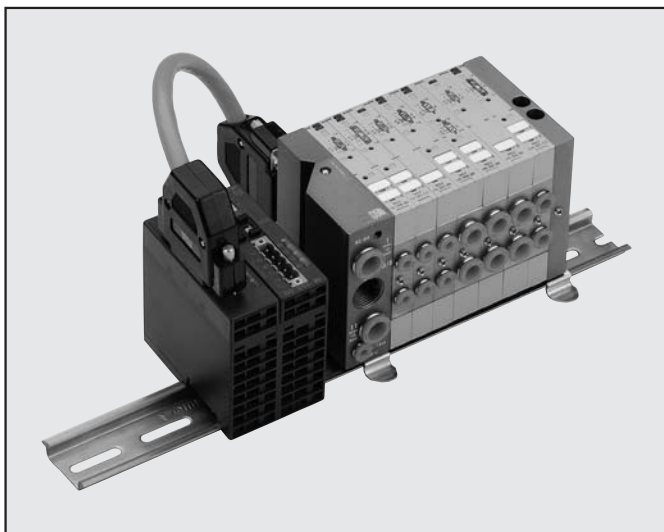


Det expanderbara moduluppbyggda slavsystemet för Multimach följer samma filosofi med total flexibilitet som Multimach-systemet. Slav kan valfritt konfigureras genom att ansluta de olika utföranden som finns tillgängliga:

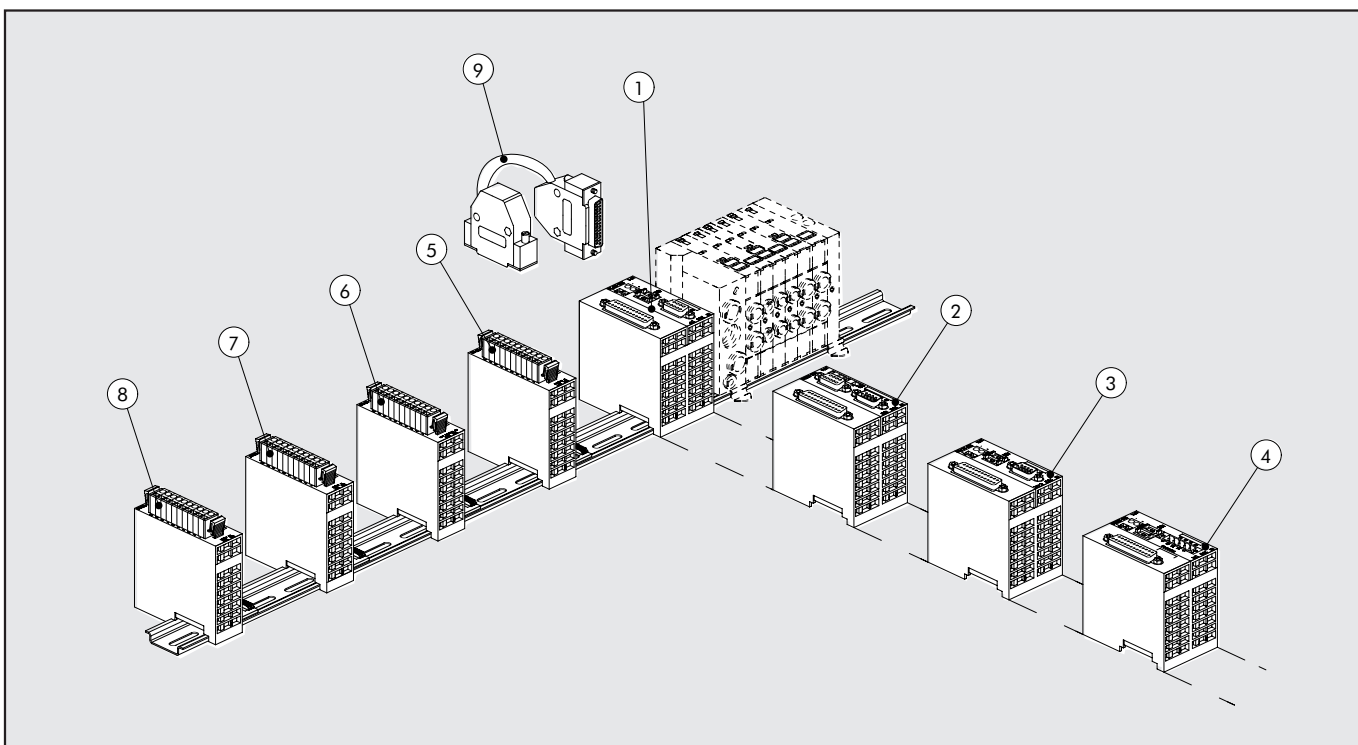
- Slavar finns tillgängliga för 4 olika bus-system: PROFIBUS-DP, INTERBUS-S, CAN-OPEN, DEVICE NET. Alla dessa kan hantera 24 utgångar.
- Slavarna monteras på 35mm DIN-skena, bredvid Multimach ventilpaketet.
- Den elektriska anslutningen mellan slav och ventilenhet görs enkelt med en anslutningskabel bestående av 25-polig D-Sub kontakt med förmonterad 25-polig kabel.
- Ytterligare moduler – upp till max. 15 (31 för DeviceNet) kan anslutas bredvid slaven för att hantera ingångar och utgångar. Dessa moduler är elektriskt sammankopplade med ett litet kontaktbleck (på undersidan av modulerna, inuti DIN-skenan).
- Det finns 4 olika typer av moduler tillgängliga: för 8 digitala ingångar; för 8 digitala utgångar; för 4 analoga ingångar och för 4 analoga utgångar.
- Med detta system kan upp till 144 Ingångar/Utgångar hanteras med en enda slav!



TEKNISKA DATA

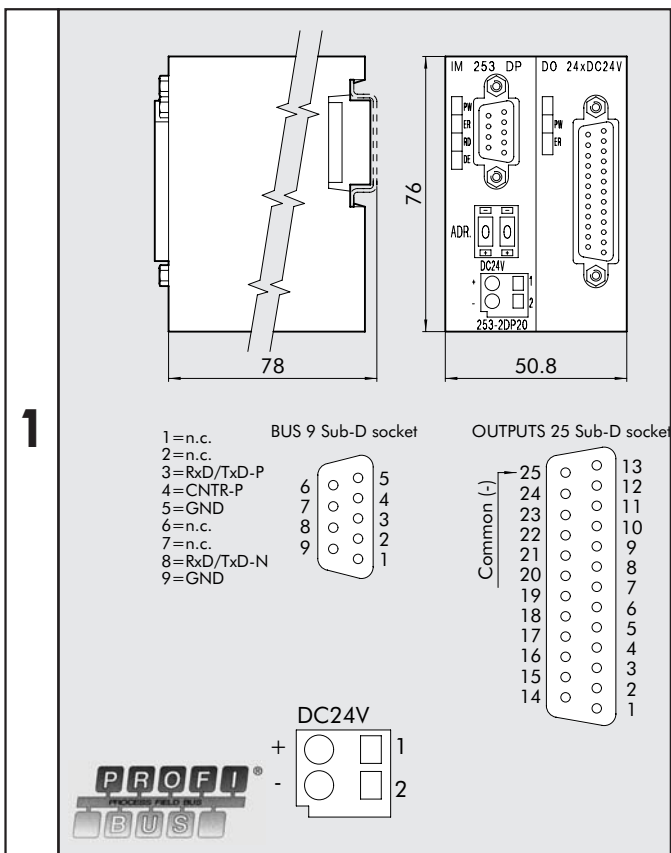
Spänning	24 V DC + 20% - 15%
EMC och ESD test	enligt IEC 801-2/IEC 801/4 (upp till nivå 3: 8kV/2kV)
Stöt- och vibrationstest	enligt IEC68-2-6/IEC 68-2-27 (1g/12g)
Arbetstemperatur	0 °C ÷ 60 °C
Förvaringstemperatur	-40 °C ÷ +85 °C
Tillåten relativ luftfuktighet	95%
Montage	på 35 mm DIN-skena

MULTIMACH SYSTEMET: SLAVAR, INGÅNGAR OCH UTGÅNGAR





SLAV PROFIBUS-DP, 24 UTGÅNGAR



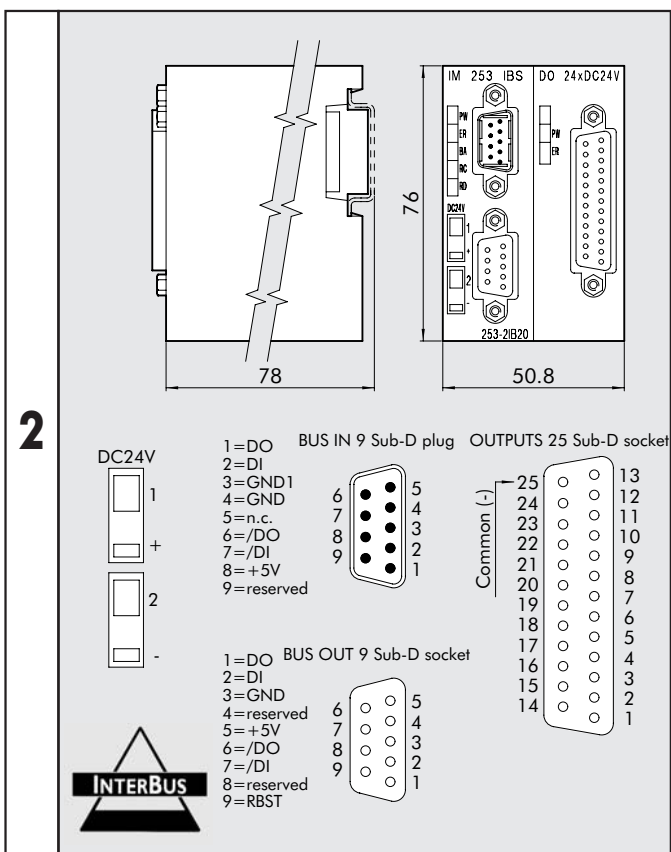
Artikelnr. 0240004002 Benämning SLAV PROFIBUS+DO24x24VDC

Tekniska data

PROFIBUS-gränssnitt	RS845: 9-polig D-Sub
Överföringshastighet	9.6 kBaud upp till 12 Mbaud
Max. antal moduler som kan anslutas	31 (beroende på max ström)
Gränssnitt utgång	25-polig D-Sub
Antal utgångar	24
Data utgång	4 Byte (3 anv. +1)
Nominell spänning	24 VDC
Max. ström för varje utgång	1A, totalt max. 4A
Absorption 24V (out är exkluderad)	800mA

2

SLAV INTERBUS-S, 24 UTGÅNGAR

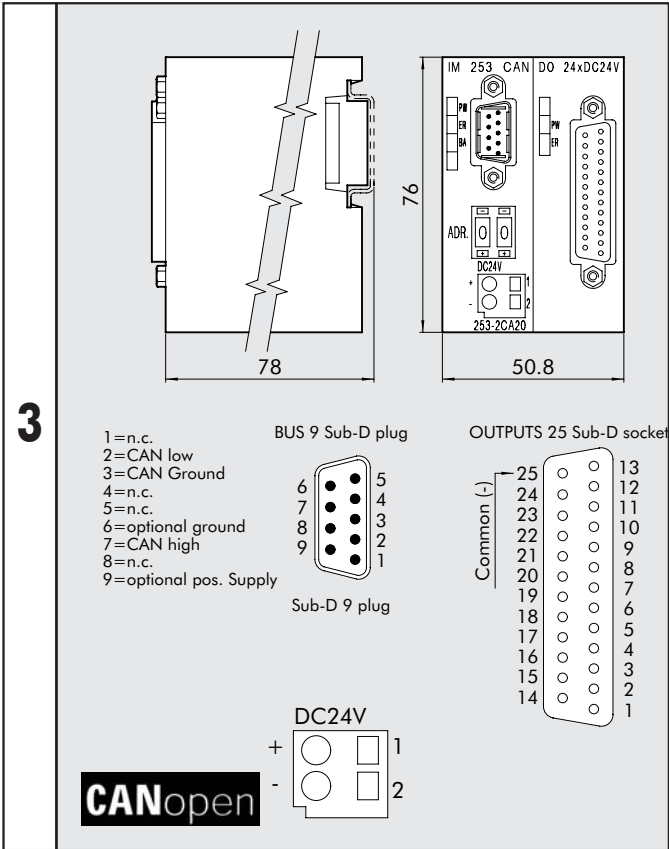


Artikelnr. 0240004012 Benämning SLAV INTERBUS-S+DO24x24VDC

Tekniska data

INTERBUS-gränssnitt	9-polig D-Sub
Överföringshastighet	500k Baud
Max. antal moduler som kan anslutas	31 (beroende på max ström)
Gränssnitt utgång	25-polig D-Sub
Antal utgångar	24
Max. ström för varje utgång	24VDC
Strömförbrukning	1.2A, totalt max. 14A
Absorption 24V (out är exkluderad)	800mA

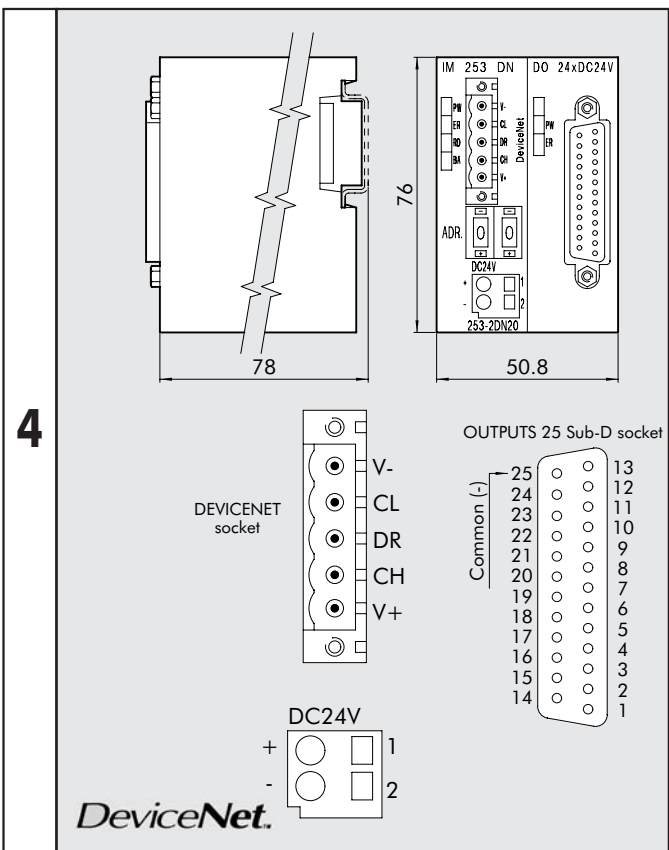
SLAV CAN-OPEN, 24 UTGÅNGAR



Artikelnr.	Benämning
0240004022	SLAV CAN-OPEN+DO24x24VDC

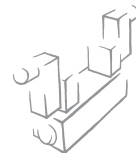
Tekniska data	
CAN-OPEN-gränssnitt	9-polig D-Sub
Överföringshastighet	10 kBaud upp till 1 Mbaud
Max. antal moduler som kan anslutas	31 (beroende på max ström)
Gränssnitt utgång	25-polig D-Sub
Antal utgångar	24
Nominell spänning	24 VDC
Max. ström för varje utgång	1A, totalt max. 14A
Absorption 24 V (out är exkluderad)	700mA

SLAV DEVICE-NET, 24 UTGÅNGAR



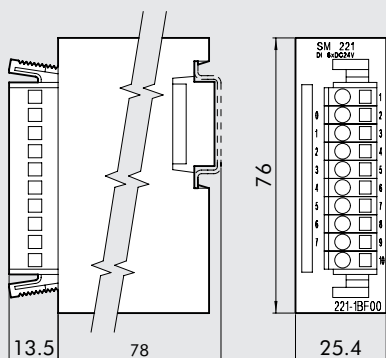
Artikelnr.	Benämning
0240004032	SLAV DEVICE-NET+DO24x24VDC

Tekniska data	
DEVICE-NET-gränssnitt	DeviceNet Open Style
Överföringshastighet	125, 250, 500 kBaud
Max. antal moduler som kan anslutas	31 (beroende på max ström)
Gränssnitt utgång	25-polig D-Sub
Antal utgångar	24
Nominell spänning	24 VDC
Max. ström för varje utgång	1.2A, totalt max. 12A
Absorption 24 V (out är exkluderad)	800mA



DIGITAL MODUL, 8 INGÅNGAR

5



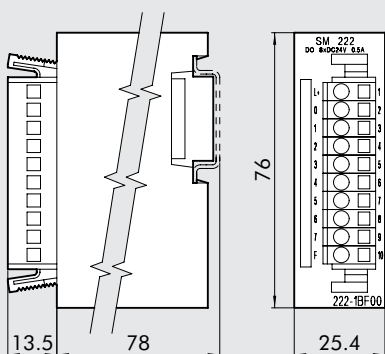
Artikelnr. 0240004053 Benämning DI 8X24VDC MODUL

Tekniska data

Nominell spänning	DC 24V
Antal ingångar	8
Data ingång	1 Byte
Spänning ingång vid "1"	15...30V
Spänning utgång vid "0"	0...5V
Svarstid	3 ms
Intern spänning Bus	5V
Strömförbrukning 5V BUS	20 mA

DIGITAL MODUL, 8 UTGÅNGAR

6



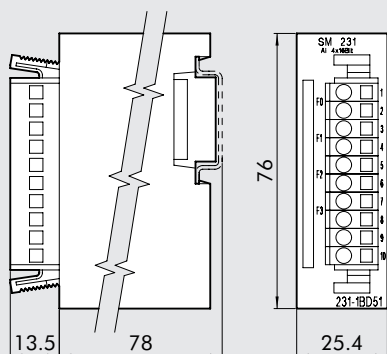
Artikelnr. 0240004051 Benämning DO 8X24VDC 0.5A MODUL

Tekniska data

Nominell spänning	DC 24V
Antal utgångar	8
Data utgång	1 Byte
Strömförbrukning varje kanal	1A (max 8A)
Intern spänning Bus	5V
Strömförbrukning 5V BUS	50 mA

ANALOG MODUL, 4 INGÅNGAR

7



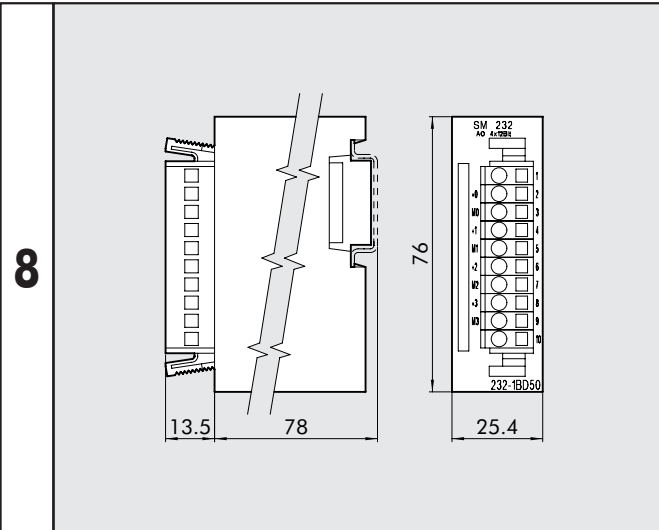
Artikelnr. 0240004054 Benämning AI 4X16 BIT MODUL

Tekniska data

Antal ingångar	4 eller 2
Data ingång	8 Byte
Intervall ingång	Spänning 0÷50 mV, 0...10V, ±4mV, ±4V, ±10V, Ström 0/4...20mA, +/-20mA Temperatur Pt100, Pt1000, Ni100, Ni1000 Motstånd 60, 600, 3000 Termoelement J, K, N, R, T, S
Upplösning	12/16 Bit
Motstånd ingång	2MΩ spänning, 50Ω ström
Tid	5...70ms
Intern spänning Bus	5 V
Strömförbrukning 5V BUS	280 mA

2

ANALOG MODUL, 4 UTGÅNGAR

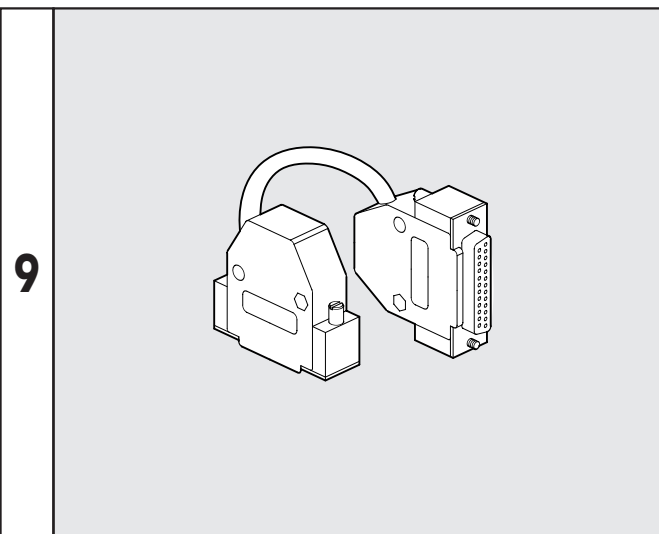


Artikelnr.	Benämning
0240004055	AO 4X12 BIT MODUL

Tekniska data

Antal utgångar	4
Data utgångar	8 Byte
Intervall utgångar	Spänning 0.10V, ±10V, 1.5V Ström 0.20mA, 4.20 mA, ±20 mA
Upplösning	12 Bit
Motstånd	Min. spänning 500Ω, Max. ström 500Ω
Omställningstid	3 ms
Intern spänning Bus	5 V
Strömförbrukning 5V BUS	20 mA

SLAV/MULTIMACH ANSLUTNINGSKABEL



Artikelnr.	Benämning
0226940000	SLAV/MULTIMACH ANSLUTNINGSKABEL

NOTERINGAR

