

# PROFIBUS-DP IP 67

Profibus DP IP 67 är en robust slav som flexibelt kan monteras med M12 kontakter till outputs eller magnetventiler och/eller inputs. Varje kontakt kan fritt användas till:

-1 Output + 1 diagnostisk Input

-2 Outputs

-1 Output + 1 Input

-2 Inputs

-1 Input + 1 diagnostisk Input

Varje slav kan hantera totalt 16 signaler, var och en enligt en av ovanstående kombinationer.

Diagnostiken ger information om vilken typ och lokalisering av uppkomna fel på varje kanal:

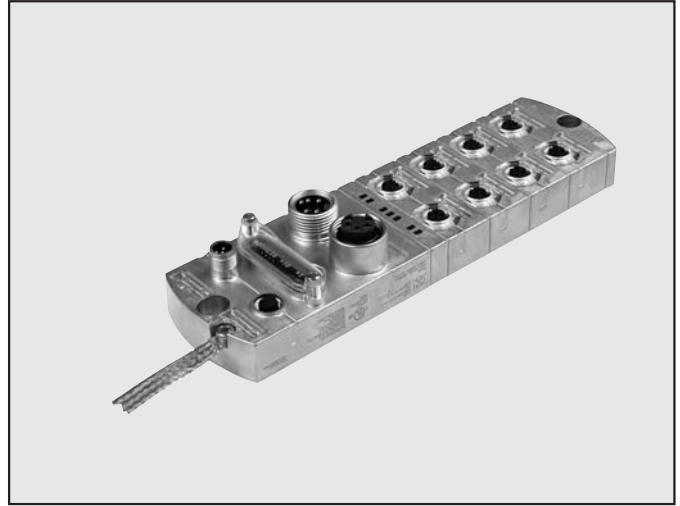
-Bortkoppling av den kopplingspunkt som är berörd, och inte hela enheten

-Signal till kontrollen

-Display med lokala LED 's

En ensam slav eller en komplett ventilö komplett med slav och kontakter kan erhållas.

Katalogen visar G1/8" och G1/4" ventilöar i serie 70 och ISO 5599 ventilöar, storlek 1 och 2.

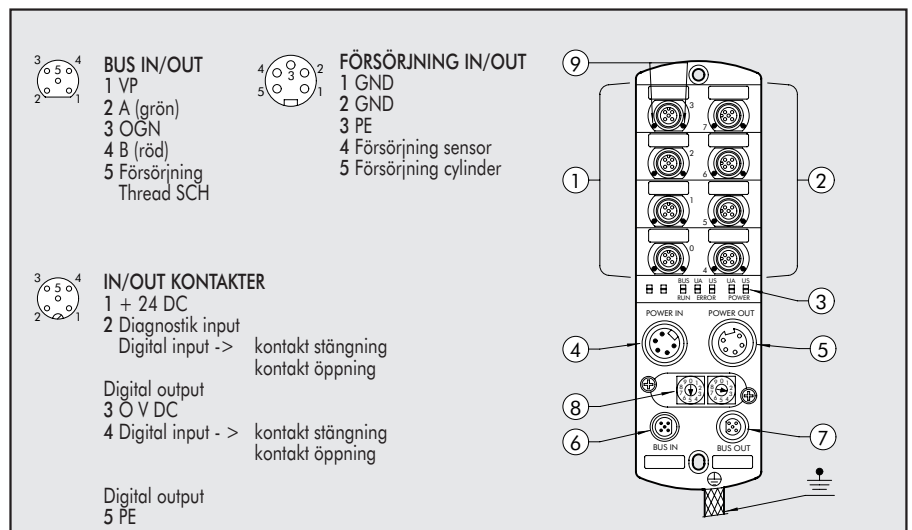


2

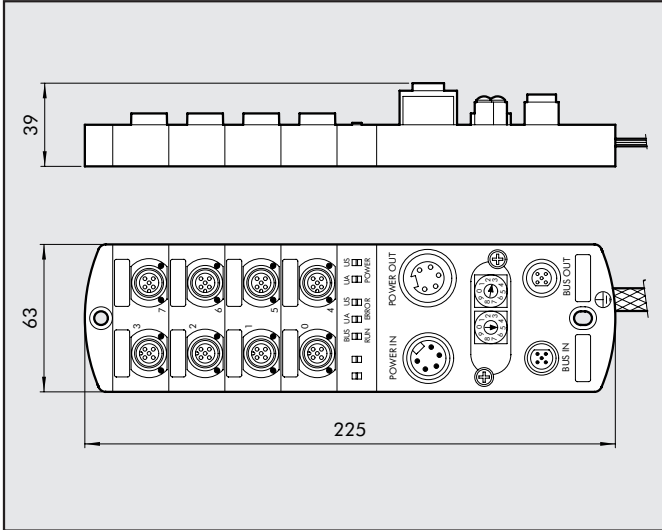
TEKNISKA DATA	
Utföranden	8 inputs eller outputs + 8 inputs eller outputs eller diagnostik
Spänning	24 VDC (18V.....30,2V), enligt EN 61131-2
Kapslingsklass	IP67
Arbetstemperatur	0 ÷ 55°C (32 ÷ 131° F)
<b>Field Bus data</b>	Överföringsprotokoll Profibus-DP EN 50170
	Överföringsmetod Synkront - Freeze-mode
	Överföringshastighet 12MBit/s
	Adresser roterande strömbrytare BCD, 0.....99
<b>Ingång tekniska data</b>	Typ pnp prox. sensorer eller EN 61131-2 kompatibel mekanisk limit switch
	Spänning 24VDC (från 18 till 30,2V), enligt EN 61131-2 ; ≤ 200 mA per anslutning, kontakt M12
	Indikering En LED för varje utgång
<b>Utgång tekniska data</b>	Spänning 24VDC (från 18 till 30,2V), enligt EN 61131-2; I kumulativ ≤9A
	Max. ström för varje utgång 1.6 A, systemet är skyddat med säkring för kortslutning
	Max. belastning 10W
	Max. signalfrekvens 20 Hz Ohm, 20 Hz induktion
	Indikering En LED för varje utgång
<b>Autotest</b>	Field bus RUN-LED
	Otillräcklig signal LED + alarmsignal till master
	Kortslutnings sensor INPUT eller OUTPUTS Röd LED för kanal vid M12 kopplingspunkt
<b>Autotest</b>	Desina® (pin 2) PIN 2 diagnostik med röd LED för M12 kopplingspunkt och signal till master

## MATERIALSPECIFIKATION

- ① ② IN-OUT diagnoskontakter
- ③ LED ström, Fel, Drift
- ④ IN försörjningskontakt
- ⑤ UT försörjningskontakt
- ⑥ IN BUS kontakt
- ⑦ UT BUS kontakt
- ⑧ Vridkontakt för adressering
- ⑨ Diagnostik LED för singelkanal

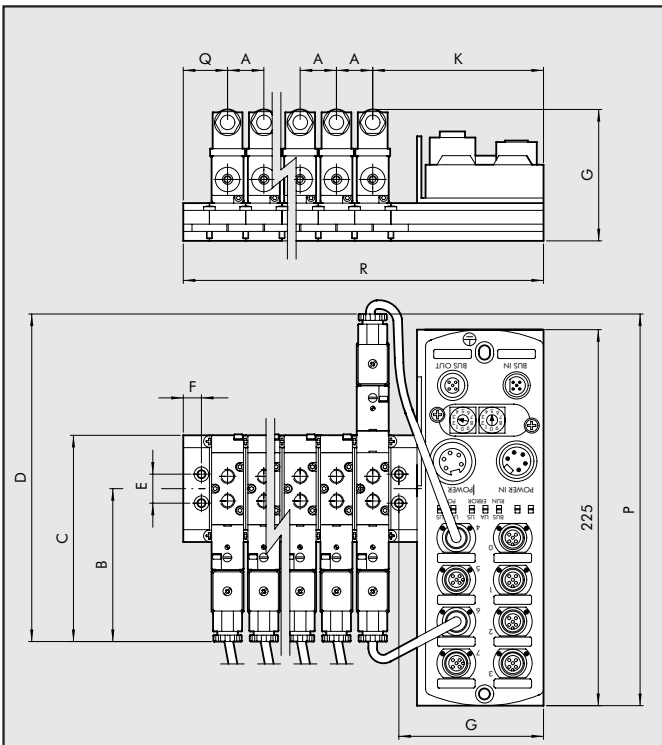


### IP 65 SLAV



Artikelnr. 0240008001 Benämning IP67 PROFIBUS 8 I/O + 8 I/O/DIAGNOSTIK

### IP65 SLAV KOMPLETT MED VENTILPAKET SERIE 70



	A	B	C	D	E	F	G	K	P	Q	R
1/8" Modulplatta	25	105	142	225	20	12.5	85.8	103.5	230	305	Q+K+(A x *n <sup>o</sup> -1)
1/8" Multipelplatta	25	105	142	225	20	7	98	115	230	24	Q+K+(A x *n <sup>o</sup> -1)
1/4" Modulplatta	27	112	156	239	25	10	85.5	104.5	237	31.5	Q+K+(A x *n <sup>o</sup> -1)
1/4" Multipelplatta	27	112	156	239	25	7	98	118	237	27	Q+K+(A x *n <sup>o</sup> -1)

\*n = antal monterade ventiler

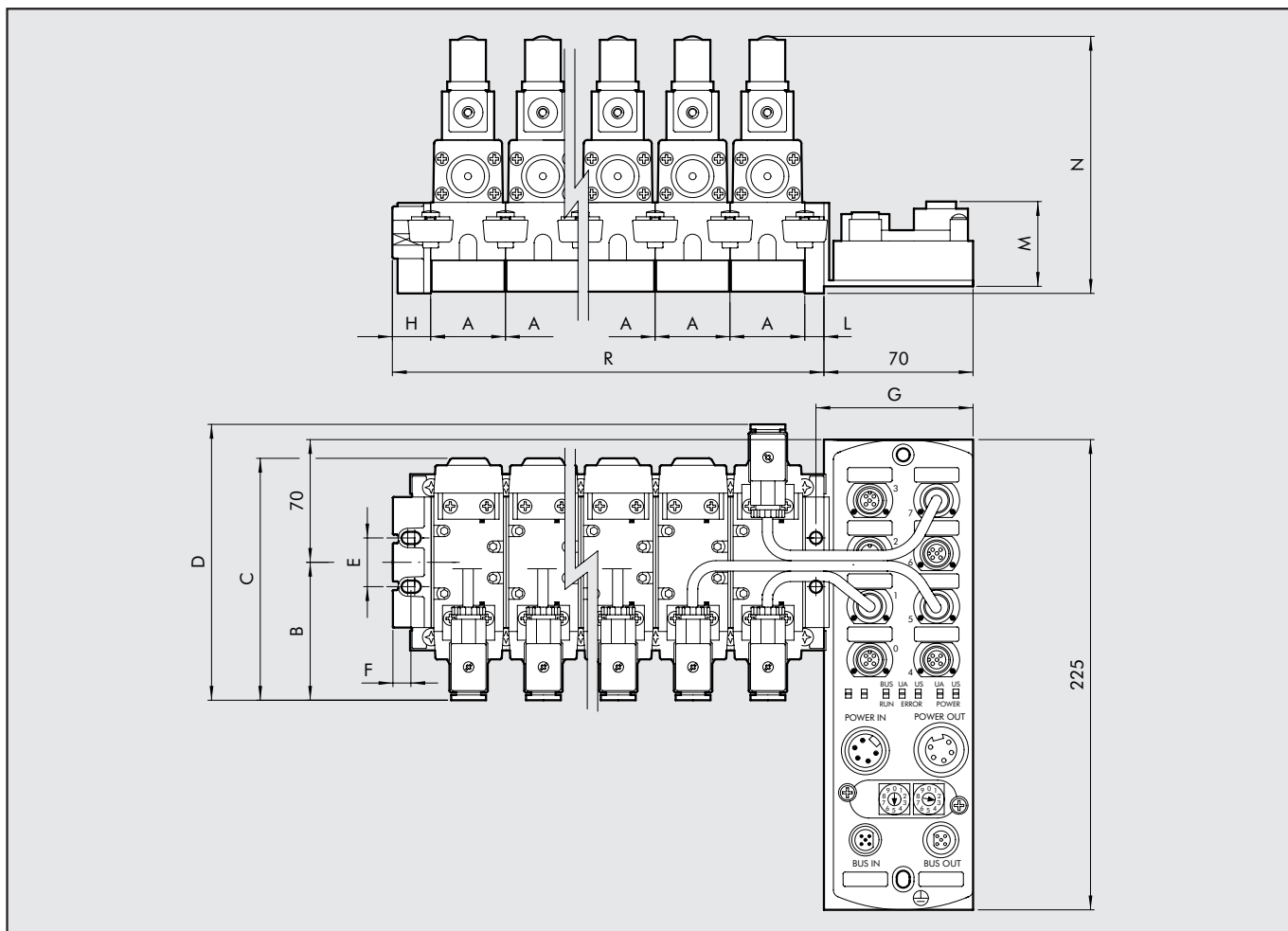
OBS! Enheten levereras komplett med ventilkablar, bus och elkontakter.

### BESTÄLLINGSNYCKEL

B	U	S	P	V	B	0	0	2	
			P Profibus	V IP 67	B 70 1/8" C 70 1/4"	0 multipelplatta	02 04 06 08	2 posit. 4 posit. 6 posit. 8 posit.	D SOV 23 SOS NO - SOV 33 SOS NO H SOV 23 SOS NC - SOV 33 SOS NC Z SOV 23 SOB 00 - SOV 33 SOB 00 M SOV 25 SOS 0 - SOV 35 SOS 00 J SOV 25 SOB 00 - SOV 35 SOB 00 G SOV 26 SOS CC - SOV 36 SOS CC E SOV 26 SOS OC - SOV 36 SOS OC B SOV 26 SOS PC - SOV 36 SOS PC A BLINDPLATTA



## IP65 SLAV KOMPLETT MED ISO VENTILER



2

	A	B	C	D	E	F	G	H	L	M	N	P	R
ISO1	43	80	140	158	28	10.5	76.4	22	11	47	150	230	H+L+(A x *n°)
ISO2	56	90	165	180	35	12.5	77.5	26	14	61	178	240	H+L+(A x *n°)

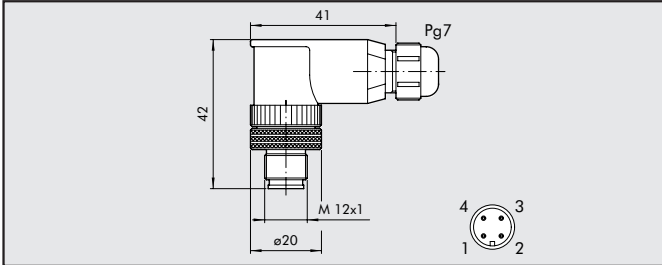
\*n = antal monterade ventiler

OBS! Enheten levereras komplett med ventilkablar, bus och elkontakter.

## BESTÄLLNINGSNYPCKEL

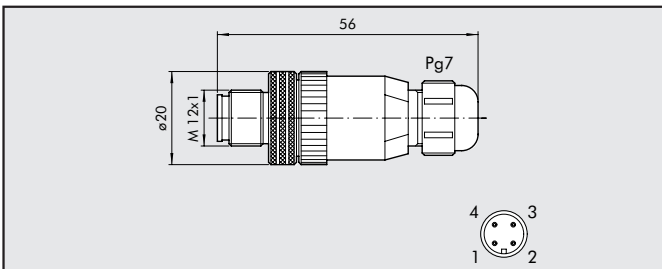
BUS	P	V	D	1	0	2	
	P Profibus	V IP 67	D ISO1 E ISO2	1 multipel-platta, sida	02 04 06 08	2 posit. 4 posit. 6 posit. 8 posit.	M ISV 55 SOS 00 - ISV 65 SOS 00 J ISV 55 SOB 00 - ISV 65 SOB 00 G ISV 56 SOS CC - ISV 66 SOS CC E ISV 56 SOS OC - ISV 66 SOS OC B ISV 56 SOS PC - ISV 66 SOS PC A BLINDPLATTA

## 90° KONTAKT UTAN KABEL



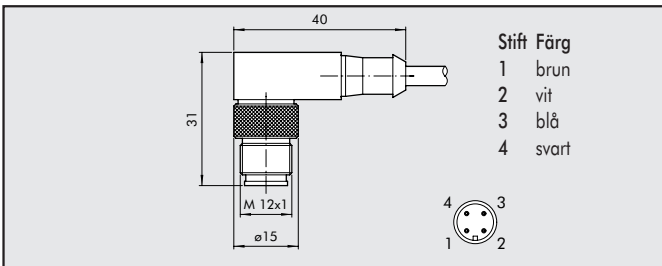
Artikelnr.	Benämning
0240009001	Slav Mach applikation

## RAK KONTAKT UTAN KABEL



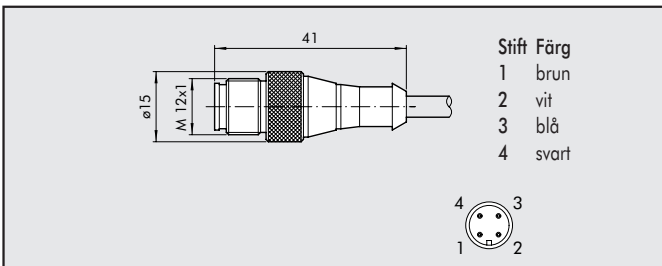
Artikelnr.	Benämning
0240009021	Slav Mach applikation

## 90° KONTAKT MED KABEL



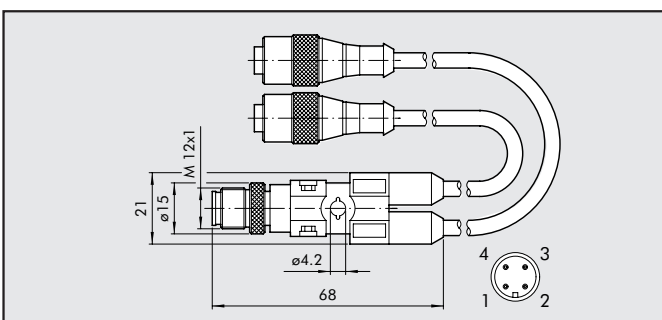
Artikelnr.	Benämning
0240009022	90° KONTAKT MED KABEL 1.5 m
0240009023	90° KONTAKT MED KABEL 1.5 m

## RAK KONTAKT MED KABEL



Artikelnr.	Benämning
0240009002	RAK KONTAKT MED KABEL 1.5 m
0240009003	RAK KONTAKT MED KABEL 1.5 m

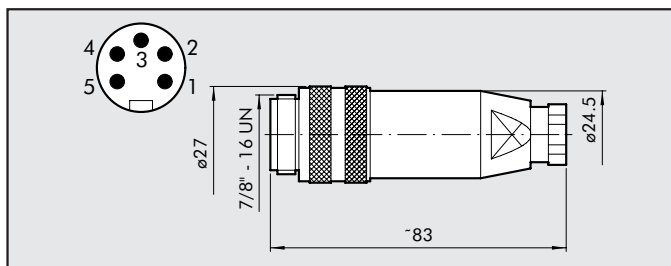
## Y-KOPPLING MED KABEL OCH M12 RAKA KONTAKTER



Artikelnr.	Benämning
0240009031	Y-KOPPLING MED KABEL 0.6 m
0240009032	Y-KOPPLING MED KABEL 1.5 m

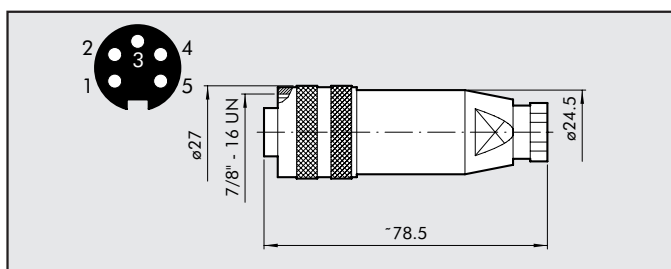


### UTV. KONTAKT FÖRSÖRJNING "IN"



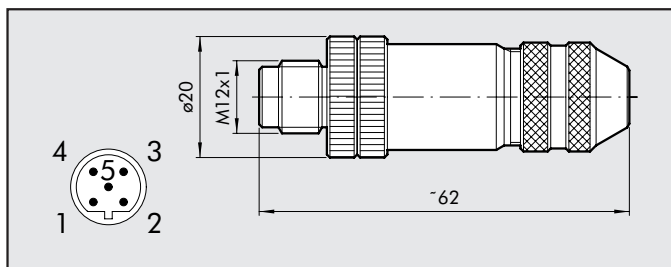
Artikelnr.	Benämning
0240009033	Utvändig kontakt försörjning "IN"

### INV. KONTAKT FÖRSÖRJNING "OUT"



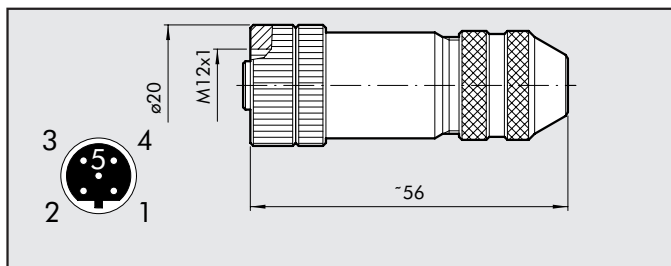
Artikelnr.	Benämning
0240009034	Invändig kontakt försörjning "OUT"

### UTV. KONTAKT M12 IN-BUS



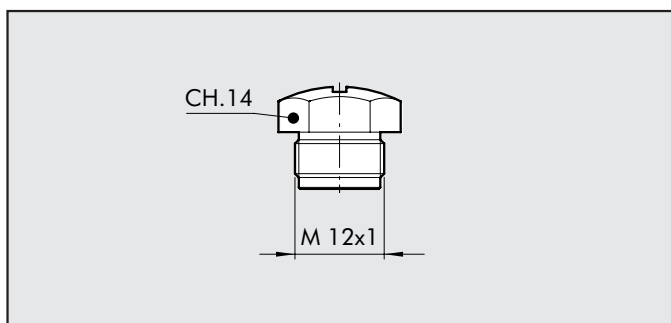
Artikelnr.	Benämning
0240009035	Utvändig kontakt M12 BUS-IN

### INV. KONTAKT M12 OUT-BUS



Artikelnr.	Benämning
0240009036	Invändig kontakt M12 BUS-OUT

### PLUGG M12



Artikelnr.	Benämning
0240009040	M12 PLUGG