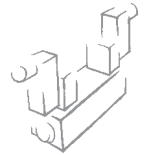


HDM + AS-INTERFACE HEAVY DUTY MULTIMACH



HDM+AS-Interface systemet är utvecklat så att den pneumatiska input terminalen innehåller all elektronik, signaler och AS-I kontakter. Det är ett mycket kompakt och robust system där allt är inbyggt i ett tjockt hus av aluminium för att skydda känsliga delar mot stötar och slag. Ventilerna och tillbehören är HDM standard, vilket innebär att man endast behöver ersätta ingångsterminalen för att konvertera ventilön med en multikoppling till för att erhålla en AS-I ventilö. Alla HDM's fördelar kan utnyttjas: möjligheten att montera ventiler i olika storlekar, med röranlutningar 4, 6 eller 8 mm; möjligheten att montera mellanplattor med separat lufttillförsel eller avluftning, ventiler av aluminium, kemiskt förnicklade inbyggda i ett skyddande skal av teknopolymert med skyddsklass IP65. Ingående funktioner uppfyller de traditionella optimeringarna hos HDM: Användarkommunikation av ventilerna och bussystem finns allt på en sida, så att det är lättåtkomligt för användare och servicepersonal: samtliga luftanslutningar på en sida, kontakter för AS-I kablar på ena gaveln, så att flera ventiler kan monteras i linje, monterade på en DIN-skena.

Det finns flera AS-I terminal varianter tillgängliga för att möta alla möjliga krav:

- med 1 nod, för kontroll upp till 4 magnetventiler, pilotdelar;
- med 2 noder, för kontroll av upp till 8 magnetventiler, pilotdelar;
- med 1 nod för output och input för kontroll av upp till 4 magnetventiler, pilotdelar och kan ta emot upp till 4 input signaler. Input kontakten är M8 eller M12;
- med 2 noder för output och input för kontroll av upp till 8 magnetventiler, pilotdelar, och kan ta emot upp till 8 input signaler med M8 kontakter;
- strömförsörjning endast med AS-I gul kabel;
- strömförsörjning med två kablar: den gula AS-I kabeln och den svarta strömförsörjningskabeln.
- traditionell V.2.1 adressering eller utökad AB V.3.0 adress för en ökning i antalet noder som kan kopplas ihop till 62, och ger bättre diagnostik.



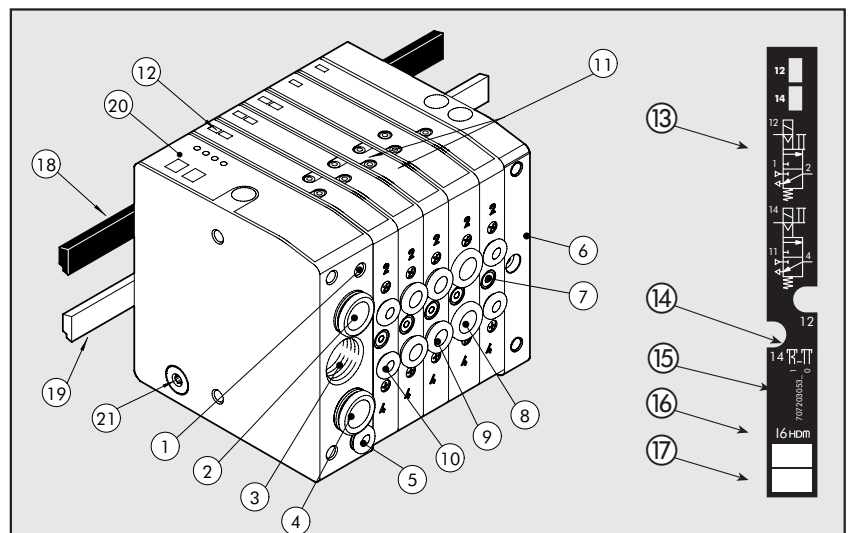
2

TEKNISKA DATA

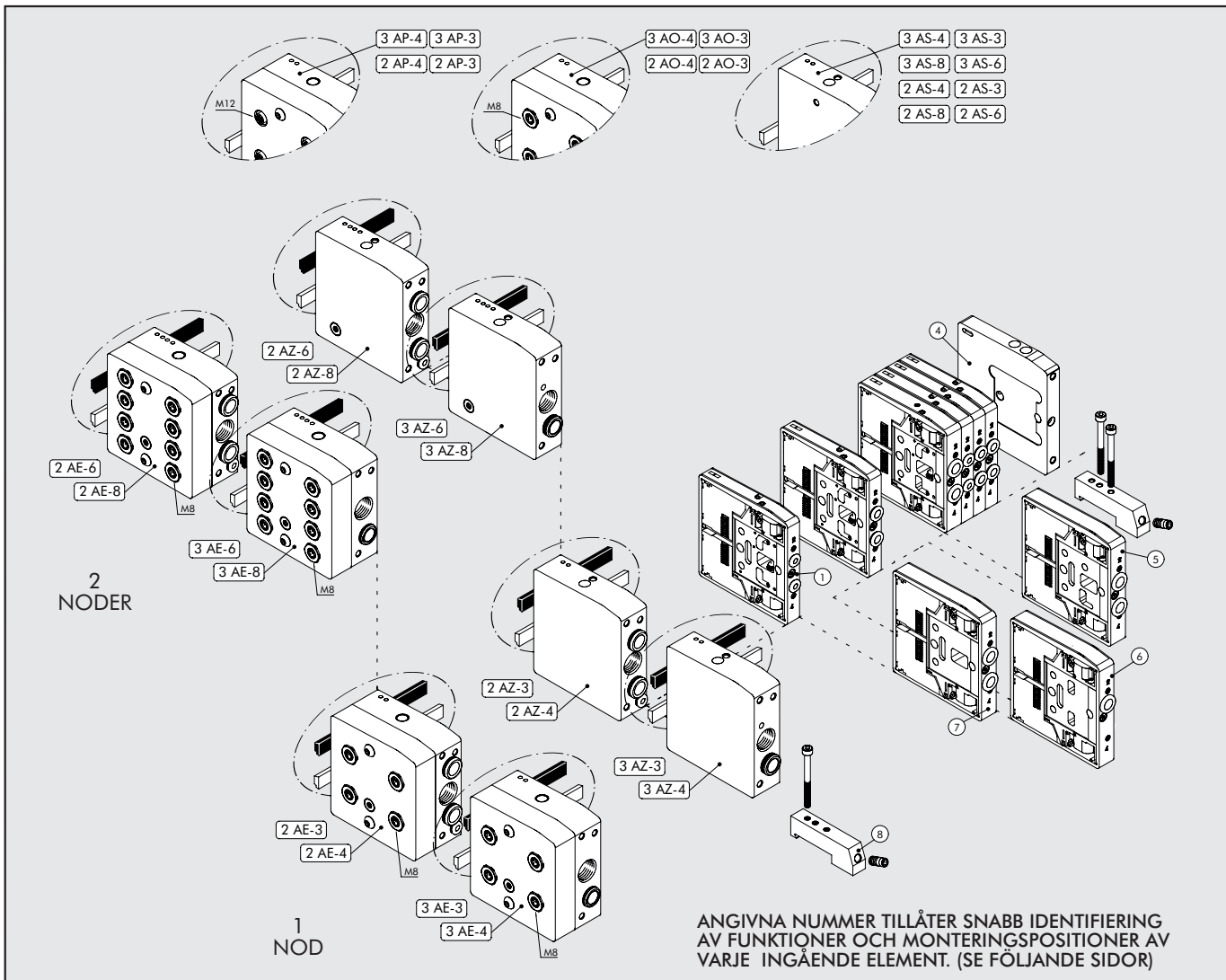
Ventilanslutningar	Instickskopplingar port 2 och 4, Ø 4,6,8 mm utlopp: gängad anslutning R 3/8" eller Ø8 mm koppling		
Pilotanslutning ändplatta	Ø 4 mm instickskoppling		
Maximalt antal pilotventiler	Terminal med 1 nod = 4 / Terminal med 2 noder = 8		
Maximalt antal ventiler	Terminal med 2 noder = 4 (samma som max antal piloter) / Terminal med 2 noder = 8 (samma som max antal piloter)		
Arbetstemperatur	-10 ÷ +60 °C		
Media	Smord eller osmod filtrerad tryckluft (om man använder smord luft får smörjningen inte avbrytas)		
Flöde vid 6 bar ΔP 1bar	11mm Ø 4 = 200	11mm Ø 6 = 500	14mm Ø 8 = 800
Tryckområde	X (pilotförsörjning)		1-11 (ventilförsörjning)
	3 ÷ 7 bar		vakuum till 10 bar
	- terminal 1-11	3 ÷ 7 bar	
	- terminal 1	24 VDC ±10%	
Spänning		0,6	
Effektförbrukning		F155	
Isoleringsklass			
Skyddsklass	IP65 med gemensamma utgångar		
Inlänkningstid	100% ED		
TRA/TRR 2X3/2 monostabil vid 6 bar	ms	8 / 45	
TRA/TRR 5/2 monostabil vid 6 bar	ms	8 / 33	
TRA/TRR 5/2 bistabil vid 6 bar	ms	20 / 20	
TRA/TRR 5/3 cc monostabil vid 6 bar	ms	20 / 20	
Anmärkning	Montera plaströren i kopplingarna innan luften släpps på, annars riskerar kopplingspatronerna att lossna.		
Oljeresistens	Tekniska data se sidan 6.1/08 i katalogen.		

MATERIALSPECIFIKATION

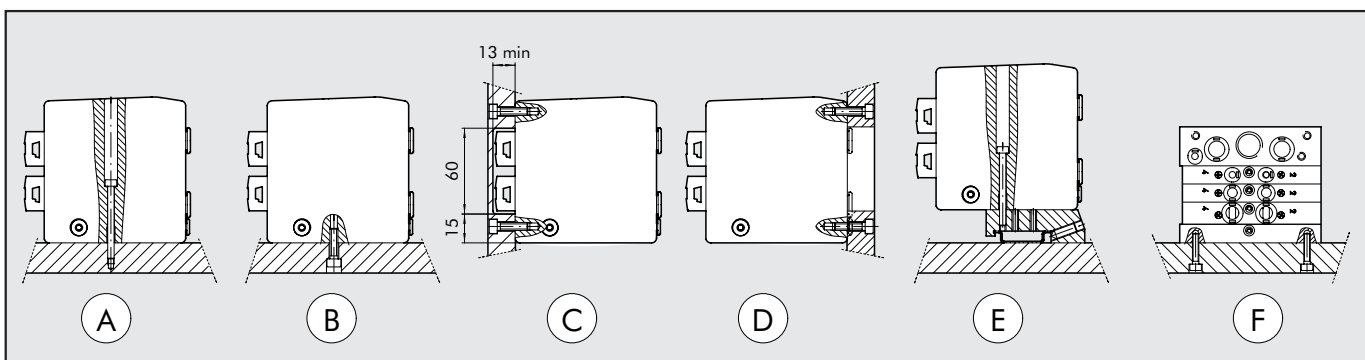
- 1 Avluftning pilot 82/84
- 2 Ventilförsörjning port 1
- 3 Gängad anslutning för port 3/5
- 4 Ventilförsörjning port 11
- 5 Pilotförsörjning X
- 6 Ändplatta
- 7 Skruv för montage/demontage av ventiler
- 8 Anslutning Ø 8 mm
- 9 Anslutning Ø 6 mm
- 10 Anslutning Ø 4 mm
- 11 Manuell omställning
- 12 LED (LED på = pilotventilen aktiverad)
- 13 Pneumatiksymboler
- 14 Identifiering monostabil eller bistabil omställning
- 15 Artikelnummer ventil
- 16 Ventilbenämning
- 17 Märkplattor
- 18 Svart kabel för 24V (vid behov)
- 19 AS-INTERFACE gul kabel
- 20 AS-INTERFACE led



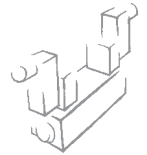
MULTIMACH = FLEXIBILITET



MONTAGEMÖJLIGHETER



- A:** Montering ovanifrån med användning av 1 eller 1-11 ändplatta och blind ändplatta 5.
- B-C:** Montering underifrån med användning av 1 eller 1-11 ändplatta och blind ändplatta 5. Här användes M5-gängorna som sitter under eller på sidan av terminalerna.
- D:** Montering från framsidan med användande av 1 eller 1-11 ändplatta och blind ändplatta 5. Här användes M5-gängorna som sitter på framsidan av terminalerna. En öppning för plaströren lämnas i frontplåten.
- E:** Montering på DIN-skena med användning av 1 eller 1-11 ändplatta och blind ändplatta 5 som monteras på hållare för DIN-skena, 0227301600.
- F:** Liggande med användning av ändplatta och M4 skruvar.

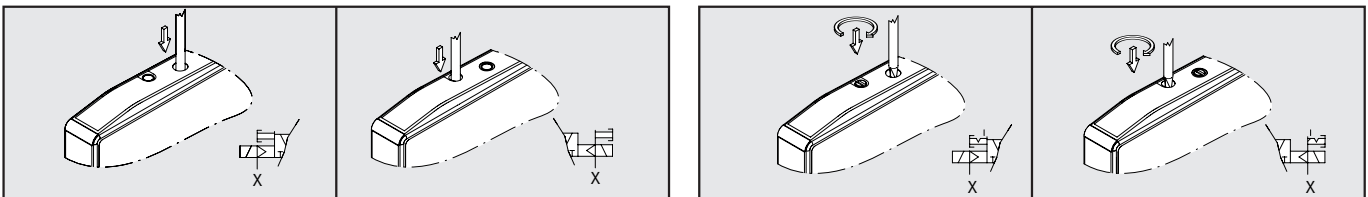


BESTÄLLNINGSNYCKEL HDM-AS-INTERFACE

H	D	M	2	AS-4	M	16-W8-W6-O4-L8-5	16
VENTIL			INPUT ÄNDPLATTA	EL-ANSLUTNING	HANDMANÖVER	VENTILTYP	ANDRA SPECIFIKATIONER
Heavy duty Multimach IP65			2 Ändplatta 1-11 3 Ändplatta 1	Version med standard adress **AS-4 1 nod, 4 OUT, gul kabel **AS-8 2 noder, 8 OUT, gul kabel **AO-4 1 nod, 4 OUT och 4 IN, M8, gul kabel **AP-4 1 nod, 4 OUT, och 4 IN, M12, gul kabel **AZ-4 1 nod, 4 OUT, gul och svart kabel **AZ-8 2 noder, 8 OUT, gul och svart kabel **AE-4 1 nod, 4 OUT och 4 IN, M8, gul och svart kabel **AE-8 2 noder, 8 OUT och 8 IN, gul och svart kabel Version med utökad adress AS-3 1 nod, 4 OUT, gul kabel AS-6 2 noder, 8 OUT, gul kabel AO-3 1 nod, 4 OUT och 4 IN, M8, gul kabel AP-3 1 nod, 4 OUT och 4 IN, M12, gul kabel AZ-3 1 nod, 4 OUT, gul och svart kabel AZ-6 2 noder, 8 OUT, gul och svart kabel AE-3 1 nod, 4 OUT och 4 IN, M8, gul och svart kabel AE-6 2 noder, 8 OUT och 8 IN, M8, gul och svart kabel	M Monostabil manuell omställning B Bistabil manuell omställning	I 2 st. 3/2 NC W 2 st. 3/2 NO L 3/2 NO + 3/2 NC V 5/2 monostabil K 5/2 bistabil *O 5/3 monostabil CC *F 5/2 monostabil 5 Blind ändplatta 6 Mellanplatta genomgående 7 Mellanplatta blind 20 Mellanplatta, separat ovlufn. 4 anslutning 4 6 anslutning 6 8 anslutning 8	16 2 st. fästelement för DIN-skena

* Använder endast en PIN, (som ventiltyp V) men ockuperar 2 signaler ** Standardversioner från lager

HANDMANÖVER



MANUELL ANORDNING FÖR MONOSTABILA PORTAR 2 servostyrd

- Tryck på knappen tills stoppet nås.
- Håll den manuella anordningen nedtryckt i position (ej nödvändigt för den bistabila ventilen av typen K).
- Släpp upp den manuella anordningen: Den manuella anordningen återgår i viloläge.
 - Ventilerna av typ I, W, L, V, F, O omplaceras sig.
 - Ventilen av typ K förblir omställd.

MANUELL ANORDNING FÖR MONOSTABILA PORTAR 4 servostyrd

- Tryck på knappen tills stoppet nås.
- Håll den manuella anordningen nedtryckt i position (ej nödvändigt för den bistabila ventilen av typen K).
- Släpp upp den manuella anordningen: Den manuella anordningen återgår i viloläge.
 - Ventilerna av typ I, W, L, omplaceras sig.
 - Ventilen av typ K förblir omställd.

På ventiler av typen V, F finns inte denna manuella anordningen.

MANUELL ANORDNING FÖR BISTABILA PORTAR 2 servostyrd

- Tryck in den manuella omställningen och vrid den 90 grader medsols och lämna den i detta läge.
- Vrid den manuella omställningen motsols för att återställa.
 - Den manuella anordningen återgår i viloläge.
 - Ventilerna av typ I, W, L, V, F, O omplaceras sig.
 - Ventilen av typ K förblir omställd.

MANUELL ANORDNING FÖR BISTABILA PORTAR 4 servostyrd

- Tryck in den manuella omställningen och vrid den 90 grader medsols och lämna den i detta läge.
- Vrid den manuella omställningen motsols för att återställa.
 - Den manuella anordningen återgår i viloläge.
 - Ventilerna av typ I, W, L, V, omplaceras sig.
 - Ventilen av typ K förblir omställd.

På ventiler av typen V, F finns inte denna manuella anordningen.

OBS: Lufttillförseln X för styrfunktionen måste vara befintlig.

OBS: Lufttillförseln X för styrfunktionen måste vara befintlig.

OBS: Lufttillförseln X för styrfunktionen måste vara befintlig.

OBS: Lufttillförseln X för styrfunktionen måste vara befintlig.

- För monostabil omställning slutar ventilens artikelnummer med "0" (2 för ventiltyp F).

- För bistabil omställning slutar ventilens artikelnummer med "1" (3 för typ F).

Exempel: 707203053_

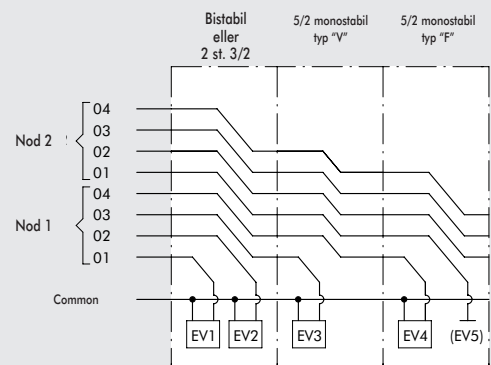
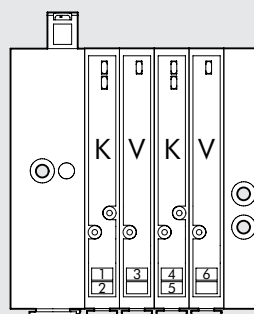
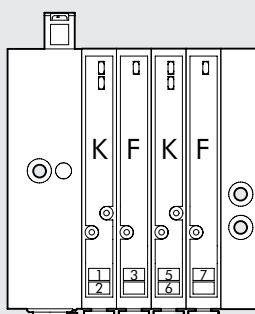
1	
0	

Exempel: 707203053_

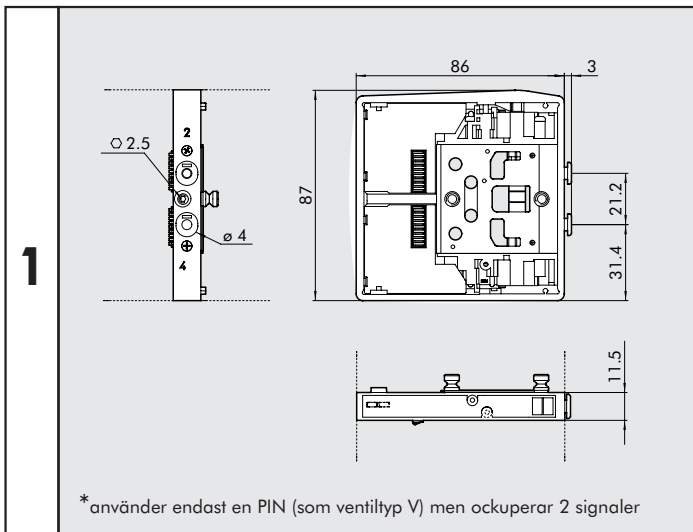
1	
0	

KOPPLINGS-SCHEMA

OBS: Till ventiltyp F monostabil användes endast en PIN (som ventiltyp V) men ockuperar 2 signaler.

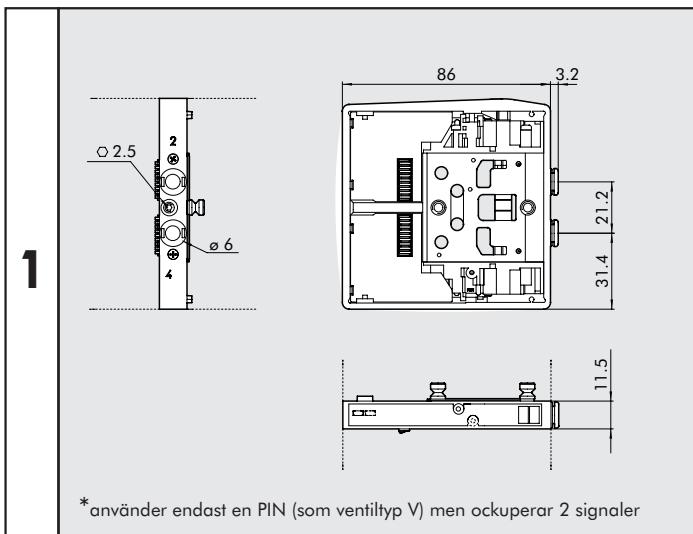


MÅTT VENTILER HDM Ø 4



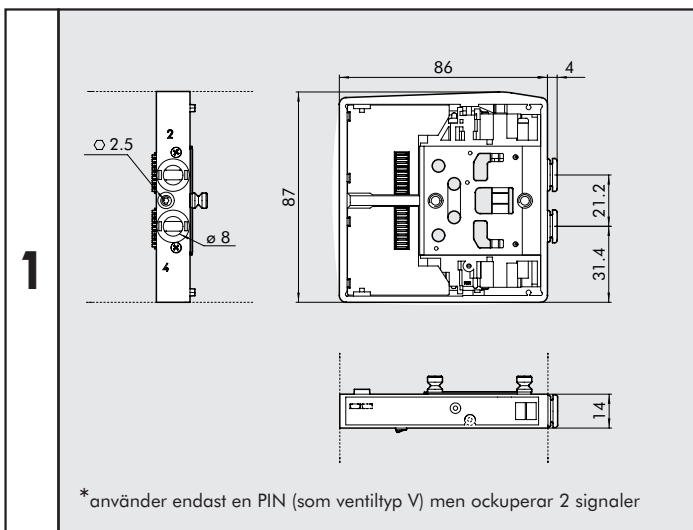
	Symbol	Handmanöver Artikelnummer	Artikelnr.	Vikt [g]
I4 _{HDM}		monostabil	7071030530	130
		bistabil	7071030531	
W4 _{HDM}		monostabil	7071030630	130
		bistabil	7071030631	
L4 _{HDM}		monostabil	7071030730	130
		bistabil	7071030731	
V4 _{HDM}		monostabil	7071030130	115
		bistabil	7071030131	
*F4 _{HDM}		monostabil	7071030132	115
		bistabil	7071030133	
K4 _{HDM}		monostabil	7071030110	130
		bistabil	7071030111	
O4 _{HDM}		monostabil	7071030210	130
		bistabil	7071030211	

MÅTT VENTILER HDM Ø 6

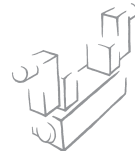


	Symbol	Handmanöver Artikelnummer	Artikelnr.	Vikt [g]
I6 _{HDM}		monostabil	7072030530	130
		bistabil	7072030531	
W6 _{HDM}		monostabil	7072030630	130
		bistabil	7072030631	
L6 _{HDM}		monostabil	7072030730	130
		bistabil	7072030731	
V6 _{HDM}		monostabil	7072030130	115
		bistabil	7072030131	
*F6 _{HDM}		monostabil	7072030132	115
		bistabil	7072030133	
K6 _{HDM}		monostabil	7072030110	130
		bistabil	7072030111	
O6 _{HDM}		monostabil	7072030210	130
		bistabil	7072030211	

MÅTT VENTILER HDM Ø 8

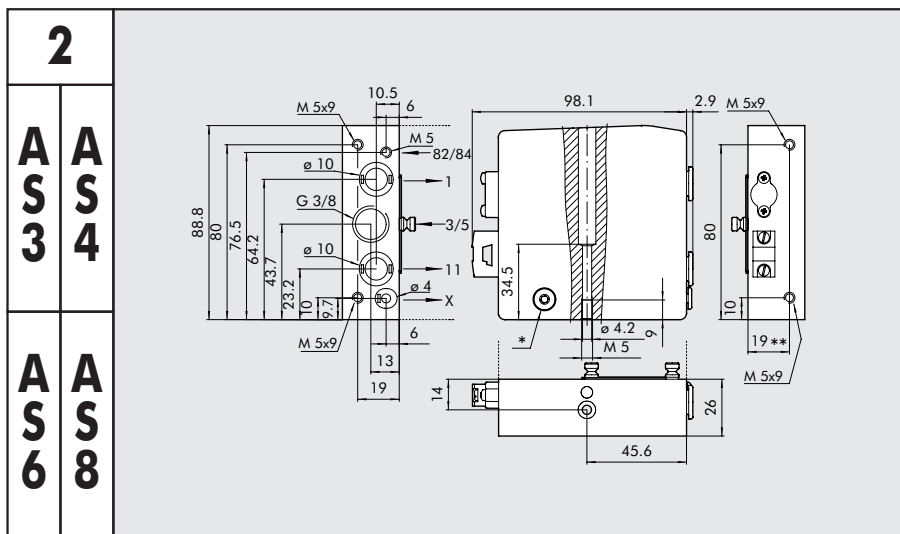


	Symbol	Handmanöver Artikelnummer	Artikelnr.	Vikt [g]
I8 _{HDM}		monostabil	7073030530	140
		bistabil	7073030531	
W8 _{HDM}		monostabil	7073030630	140
		bistabil	7073030631	
L8 _{HDM}		monostabil	7073030730	140
		bistabil	7073030731	
V8 _{HDM}		monostabil	7073030130	130
		bistabil	7073030131	
*F8 _{HDM}		monostabil	7073030132	130
		bistabil	7073030133	
K8 _{HDM}		monostabil	7073030110	140
		bistabil	7073030111	
O8 _{HDM}		monostabil	7073030210	140
		bistabil	7073030211	



PLATTOR/TILLBEHÖR

TERMINAL 1-11 AS-4, AS-8, AS-3, AS-6

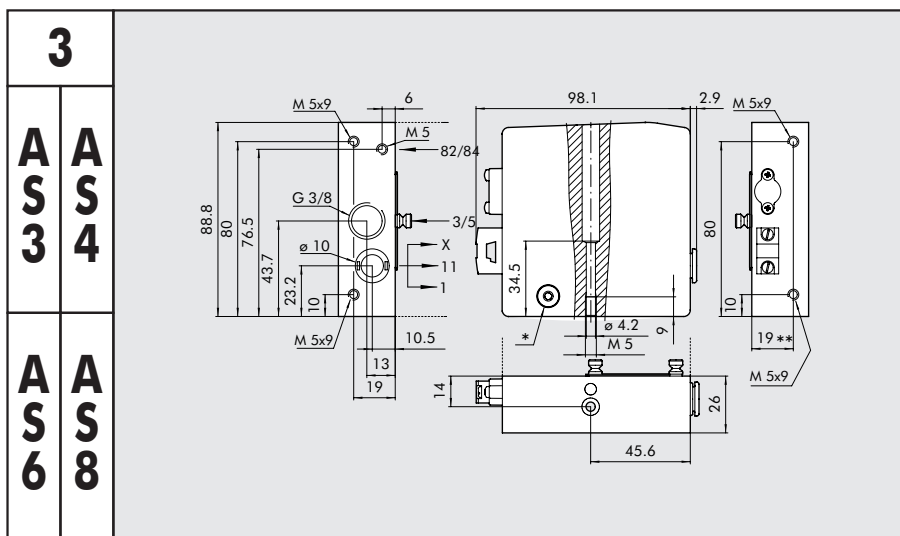


Artikelnr.	Benämning
0227301203	KIT TERMINAL HDM 1-11 AS-4 1 nod, 4 Out, gul kabel
0227301209	KIT TERMINAL HDM 1-11 AS-8 2 noder, 8 Out, gul kabel
0227301246	KIT TERMINAL HDM 1-11 AS-3 1 nod, utökad adress, V3.0 4 Out, gul kabel
0227301247	KIT TERMINAL HDM 1-11 AS-6 2 noder utökad adress, V3.0 8 Out, gul kabel

* M7 plugg för nod adress nr. 2
Anm: Endast för versioner med 2 noder

** 21 för AS-8

TERMINAL 1 AS-4, AS-8, AS-3, AS-6



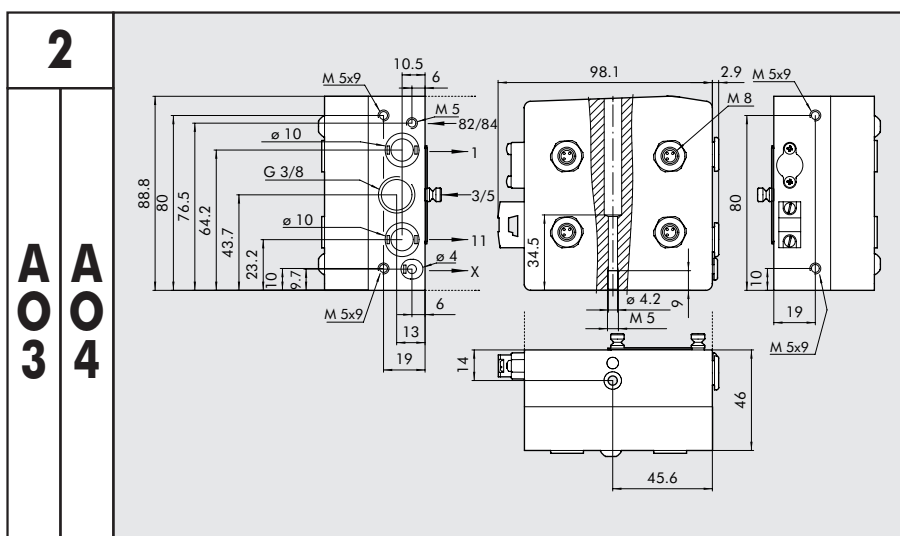
Artikelnr.	Benämning
0227301202 •	KIT TERMINAL HDM 1 AS-4 1 nod, 4 Out, gul kabel
0227301208	KIT TERMINAL HDM 1 AS-8 2 noder, 8 Out, gul kabel
0227301232	KIT TERMINAL HDM 1 AS-3 1 nod, utökad adress, V3.0 4 Out, gul kabel
0227301233	KIT TERMINAL HDM 1 AS-6 2 noder utökad adress, V3.0 8 Out, gul kabel

* M7 plugg för nod adress nr. 2
Anm: Endast för versioner med 2 noder

** 21 för AS-8

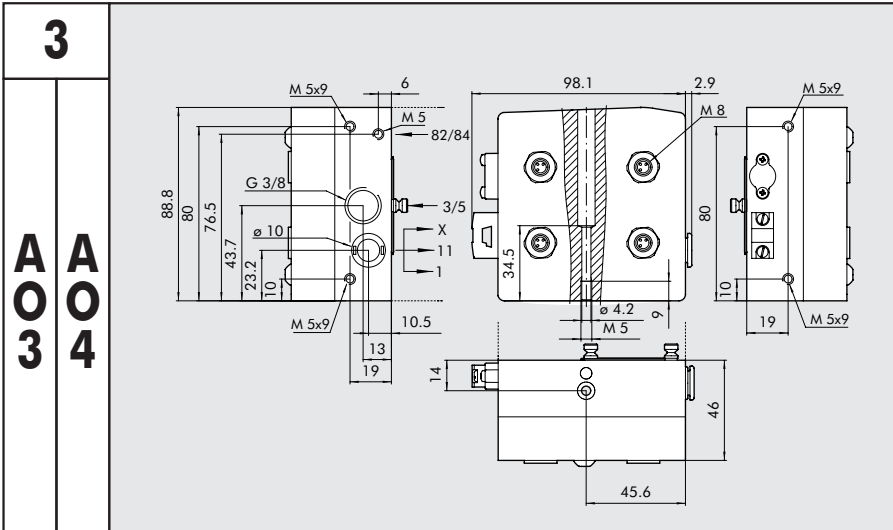
• standardversioner från lager

TERMINAL 1-11 AO-4, AO-3 M8



Artikelnr.	Benämning
0227301219	KIT TERMINAL HDM 1-11 AO-4 1 nod, 4 Out och 4 In M8 gul kabel
0227301234	KIT TERMINAL HDM 1-11 AO-3 1 nod utökad adress, V3.0 4 Out och 4 In M8, gul kabel

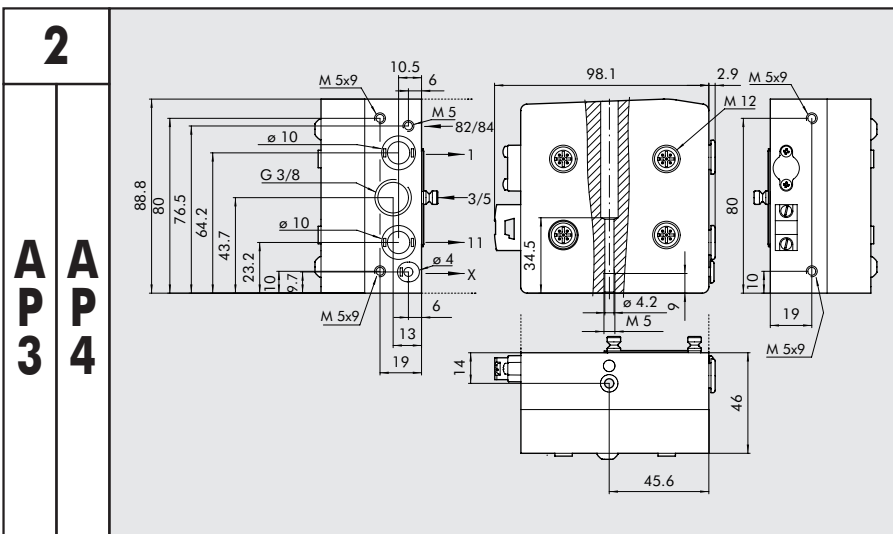
TERMINAL 1 AO-4, AO-3 M8



Artikelnr.	Benämning
0227301218 •	KIT TERMINAL HDM 1 AO-4 1 nod, 4 Out och 4 In M8 gul kabel
0227301235	KIT TERMINAL HDM 1 AO-3 1 nod utökad adress, V3.0 4 Out och 4 In M8, gul kabel

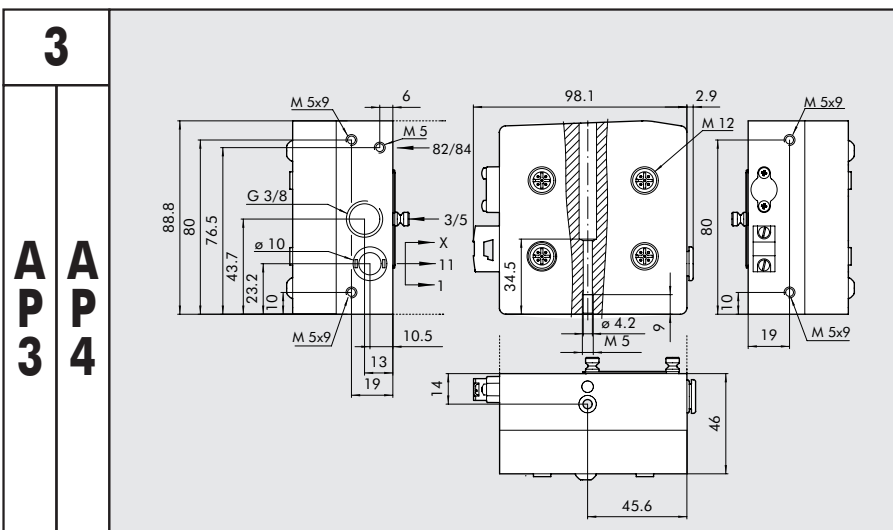
• standardversioner från lager

TERMINAL 1-11 AP-4, AP-3 M12



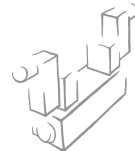
Artikelnr.	Benämning
0227301213	KIT TERMINAL HDM 1-11 AP-4 1 nod, 4 Out och 4 In M12, gul kabel
0227301236	KIT TERMINAL HDM 1-11 AP-3 1 nod utökad adress, V3.0 4 Out och 4 In M12, gul kabel

TERMINAL 1 AP-4, AP-3 M12

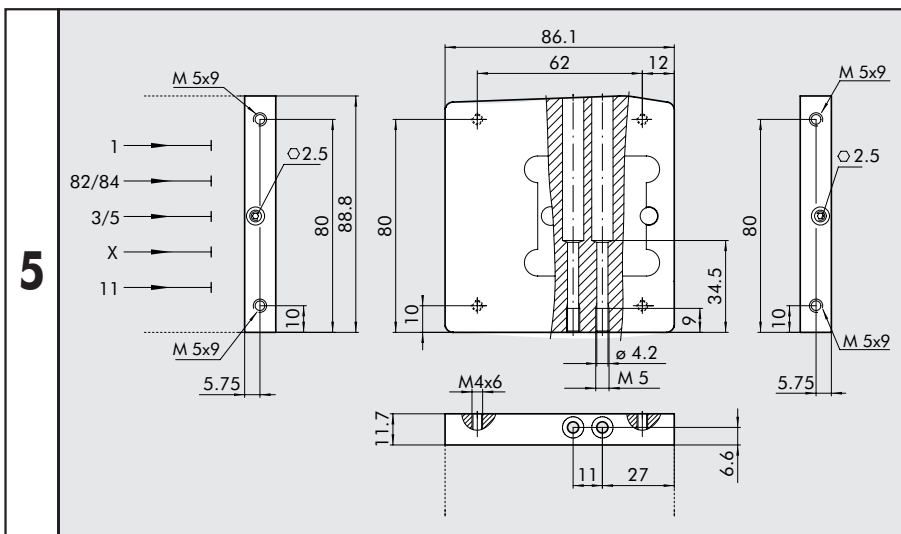


Artikelnr.	Benämning
0227301212 •	KIT TERMINAL HDM 1 AP-4 1 nod, 4 Out och 4 In M12, gul kabel
0227301237	KIT TERMINALE HDM 1 AP-3 1 nod utökad adress, V3.0 4 Out och 4 In M12, gul kabel

• standardversioner från lager

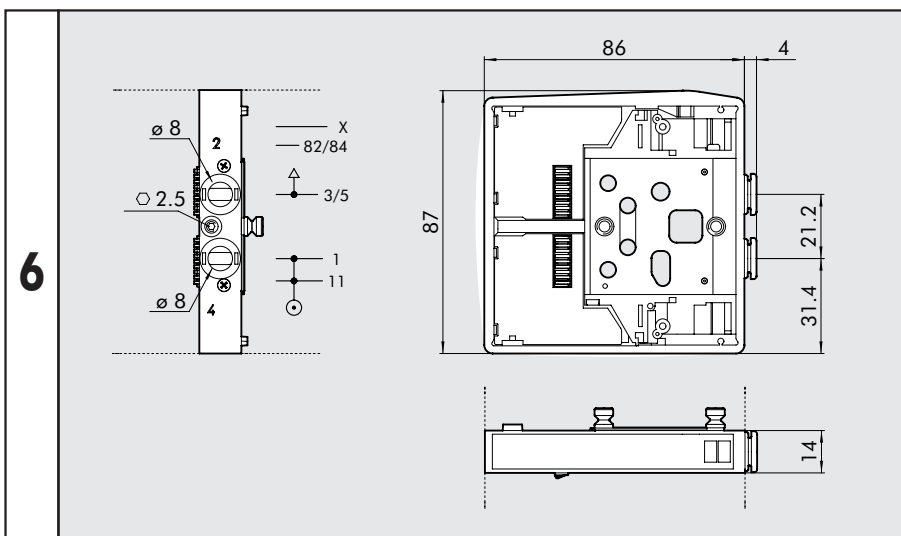


BLIND ÄNDPLATTA



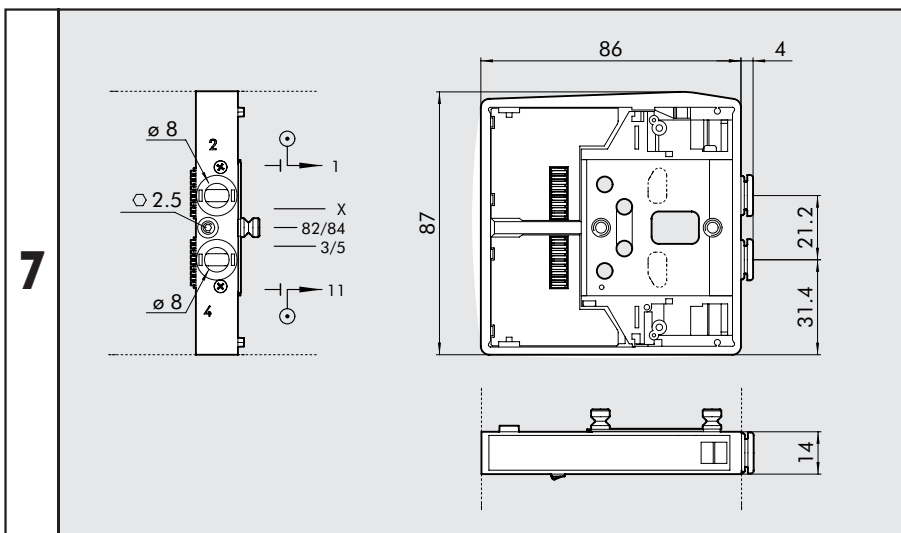
Artikelnr.	Benämning	Vikt [g]
0227301500	BLIND ÄNDPLATTA HDM	230

MELLANPLATTA GENOMGÅENDE



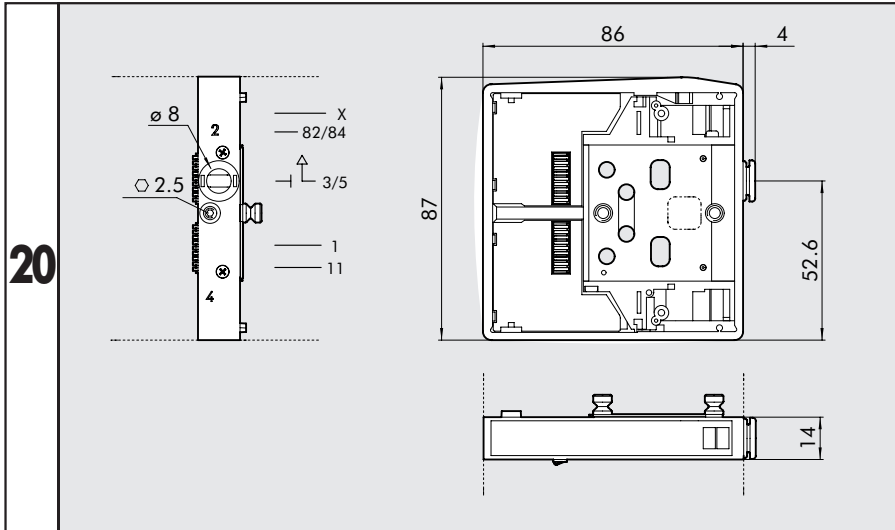
Artikelnr.	Benämning	Vikt [g]
0227301301	MELLANPLATTA GENOMGÅENDE HDM	120

MELLANPLATTA BLIND



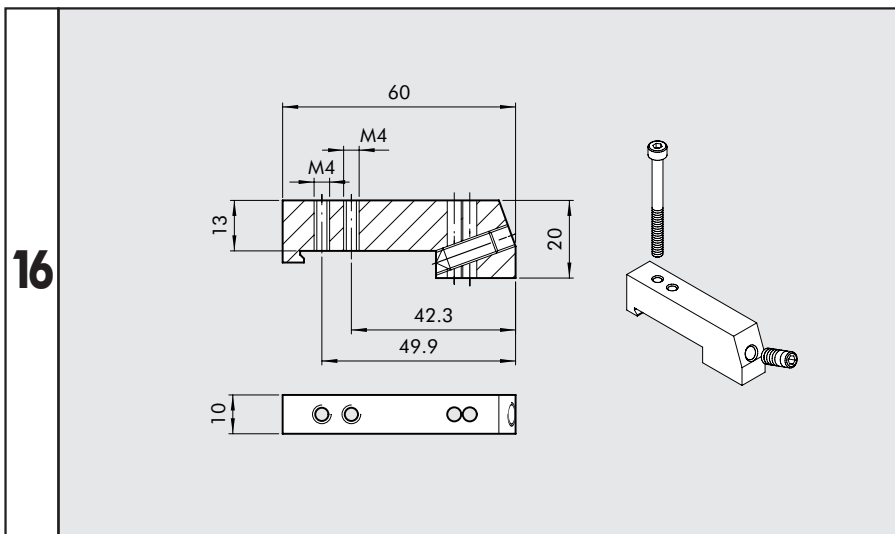
Artikelnr.	Benämning	Vikt [g]
0227301302	MELLANPLATTA BLIND HDM	117

MELLANPLATTA SEPARAT AVLUFNING



Artikelnr.	Benämning	Vikt [g]
0227301303	MELLANPLATTA SEP. AVLUFTN. HDM	125

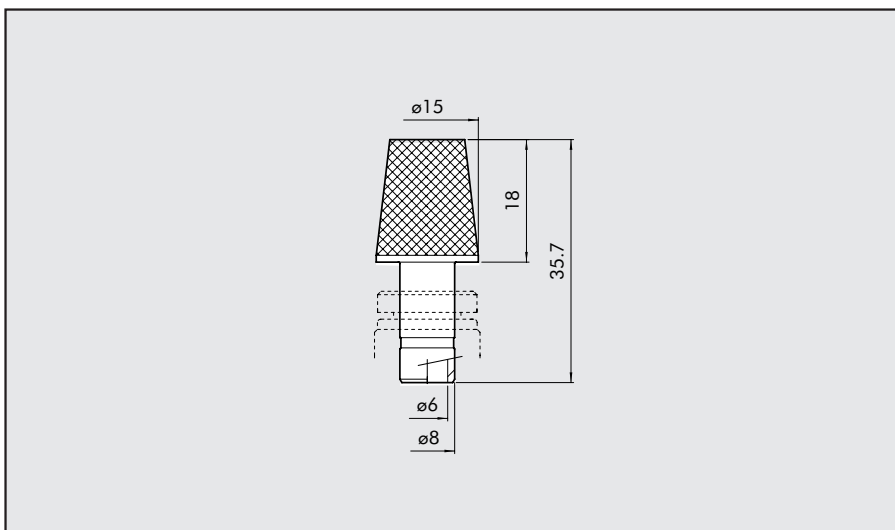
FÄSTELEMENT FÖR DIN-SKENA



Artikelnr.	Benämning	Vikt [g]
0227301600	FÄSTELEMENT FÖR DIN-SKENA HDM/CM	30

Levereras komplett med 1 st. M4x45 skruvar och en M6 skruv för fasthållning.

LJUDDÄMPARE, INSTICKSUTFÖRANDE, Ø 8



Artikelnr.	Benämning	Vikt [g]
W0970530084	LJUDDÄMPARE Ø 8	15

Användes vid 3/5 avluftningsport på platta nr. 6 och vid avluftningen på platta nr. 20

