

Ett avancerat fältbussystem som är anpassat till Multimach-familjen. B&R har utvecklat en ny standard för automation, kallad FORMULA X.

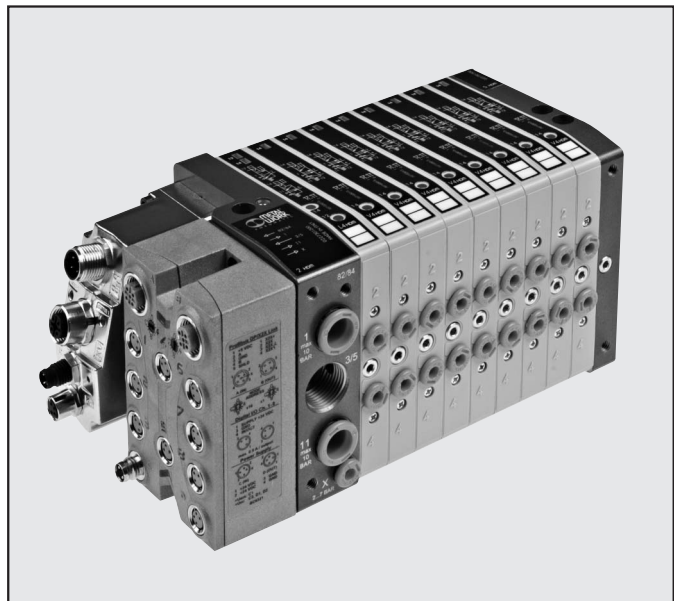
För ytterligare information om möjligheter, funktioner och prestanda hos detta system, hänvisar vi till dokumentation som tillhandahålls av B&R.

Se även hemsida. [www.br-automation.com](http://www.br-automation.com)

Här följer en översikt.

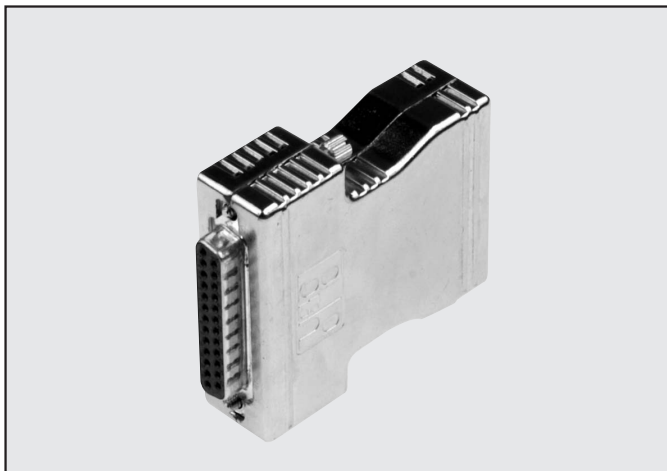
X-systemet hanterar analoga och digitala inputs och outputs för lokal användning eller fjärrstyrning, som B&R kallar decentraliserad bakplansbuss.

Olika typer av moduler finns tillgängliga. Här visas de som är designade för att passa Multimach och HDM ventilpaket. Vi anger endast B&R's grundkod, eftersom varje modul finns i en mängd utföranden, som skiljer sig åt beroende av antal signaler som ska behandlas, som kan vara 8, 12, 16 eller 24, och vilken typ av signal, som kan vara input, output eller input/output oberoende av varandra. Gemensamt för alla modulerna är närvaron av 4 kontakter: en input-signal, en output-signal för följande moduler, en input för spänning (24V DC), en output för spänning för följande moduler.



## B&R KONTAKTER OCH MODULER

### IP20 7XV...50-11 SMART KONTAKT



Detta är en plug-in kontakt med skyddsklass IP20 som innehåller elektroniken hos X-systemet.

Inkopplingsmöjligheter:

- med Multimach ventilpaket, med användande av en axiell elkontakt, artikelnummer 0226180005
- med HDM ventilpaket, med användande av en speciell input ändplatta, typ 1, artikelnummer 0227301207 eller en speciell input ändplatta typ 1-11, artikelnummer 0227301206.

### IP67 7XV...50-51 SMART KONTAKT



Detta är en plug-in kontakt med skyddsklass IP67 som innehåller elektroniken hos X-systemet.

Inkopplingsmöjligheter:

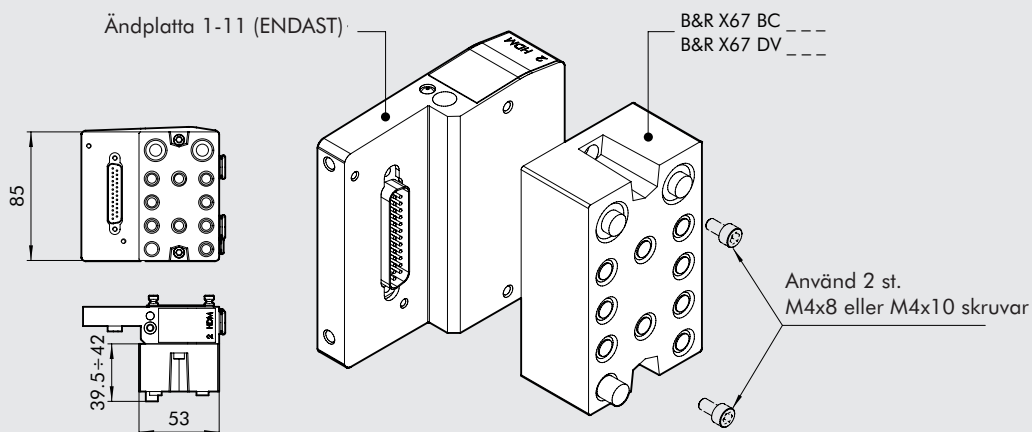
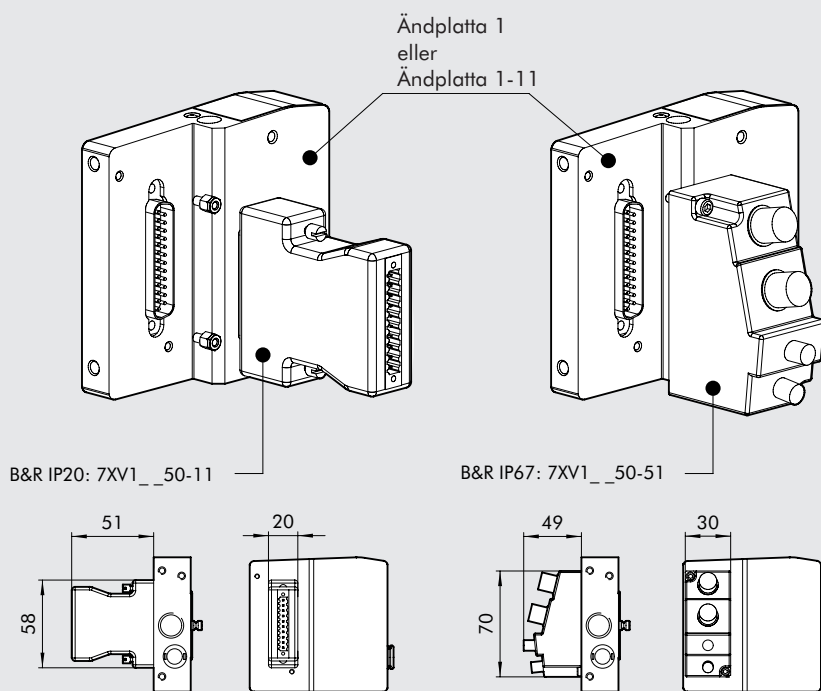
- med Multimach ventilpaket, med användande av en axiell elkontakt, artikelnummer 0226180005
- med HDM ventilpaket, med användande av en speciell input ändplatta, typ 1, artikelnummer 0227301207 eller en speciell input ändplatta typ 1-11, artikelnummer 0227301206.







## APPLIKATIONER AV B&R MODULER TILL HDM ÄNDPLATTOR



### METAL WORK SVERIGE AB

Modemgatan 7 - 235 39 Vellinge - Tel. 040/420700 - Fax 040-420720

[www.metalwork.se](http://www.metalwork.se) - [metalwork@metalwork.se](mailto:metalwork@metalwork.se)

Vi förbehåller oss rätten att ändra dimensioner visade i detta datablad utan föregående avisering