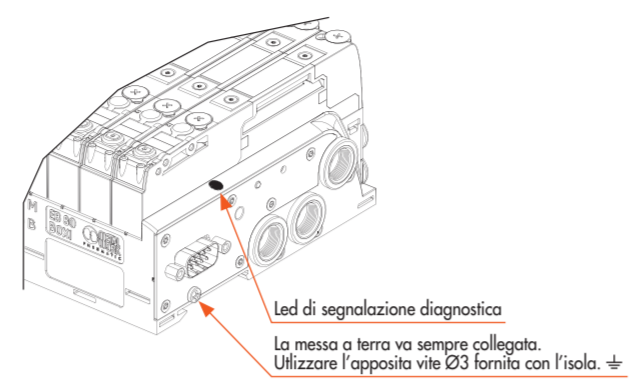




# ISOLA A 4 POSIZIONI

## COLLEGAMENTO MESSA A TERRA



EB 80 BOXI è una base elettropneumatica da 4 posizioni per valvole EB 80, fornibile in 2 versioni, a 4 oppure 8 comandi per elettropiloti. Sulla base a 4 comandi è possibile installare fino a 4 valvole ad un elettropilota, sulla base a 8 comandi è possibile installare fino a 4 valvole ad uno o a due elettropiloti.

## INSTALLAZIONE E COLLEGAMENTI ELETTRICI

**COLLEGAMENTO DELLA CONNESSIONE ELETTRICA MULTIPOLARE**  
L'alimentazione ed il comando delle elettrovalvole dell'isola, si effettuano attraverso un connettore D-Sub 9 poli che consente di comandare fino a 8 elettropiloti. Sono ammessi solo comandi di tipo PNP. Non è necessaria una alimentazione ausiliaria fissa, l'attivazione dell'elettronica di comando viene effettuata da un qualsiasi comando degli elettropiloti. Può essere alimentata con un ampio range di tensione, da 12 a 24 VDC. Ogni uscita del sistema di controllo deve fornire la potenza necessaria all'attivazione dell'elettropilota. La corrente di ogni uscita del sistema di controllo deve essere almeno 500 mA.

## CONNETTORE D-Sub 9 POLI PRECABLATO

Posizione contatto elettrico	Colore conduttore corrispondente cavo Metal Work connettore IP40	Colore conduttore corrispondente (DIN 47100) connettore IP65	Funzione	Base 4 posizioni	Base 8 posizioni
1	Verde/nero	Bianco	Out 1 + VDC	Elettropilota 14 valvola 1	Elettropilota 14 valvola 1
2	Bianco	Marrone	Out 2 + VDC	Elettropilota 14 valvola 2	Elettropilota 12 valvola 1
3	Blu/nero	Verde	Out 3 + VDC	Elettropilota 14 valvola 3	Elettropilota 14 valvola 2
4	Blu	Giallo	Out 4 + VDC	Elettropilota 14 valvola 4	Elettropilota 12 valvola 2
5	Giallo/nero	Grigio	Out 5 + VDC	/	Elettropilota 14 valvola 3
6	Giallo	Rosa	Out 6 + VDC	/	Elettropilota 12 valvola 3
7	Rosso/nero	Blu	Out 7 + VDC	/	Elettropilota 14 valvola 4
8	Verde	Rosso	Out 8 + VDC	/	Elettropilota 12 valvola 4
9	Bianco/nero	Nero	COM 0VDC	Comune	Comune

**ATTENZIONE**  
Disattivare la tensione prima di inserire o disinserire il connettore (pericolo di danni funzionali). Utilizzare solamente unità di valvole completamente assemblate. Per l'alimentazione utilizzare esclusivamente alimentatori a norma IEC 742/EN60742/VDE0551 con resistenza minima di isolamento di 4kV (PELV). L'isola deve essere collegata a terra utilizzando la connessione, indicata con il simbolo PE (vedere "collegamento messa a terra"). In caso di scariche elettrostatiche, la mancanza di collegamento a terra può causare malfunzionamenti e danni irreversibili.

**TENSIONE DI ALIMENTAZIONE**  
Il sistema consente un range di alimentazione ampio, da 12VDC - 10% a 24VDC +30% ovvero da una tensione minima di 10.8VDC ad una tensione massima di 31.2VDC.

**ATTENZIONE**  
Una tensione maggiore di 32VDC danneggia irreparabilmente il sistema.

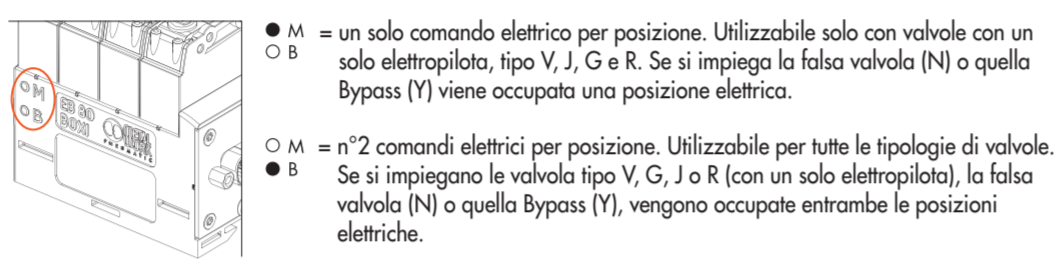
**CORRENTE ASSORBITA**  
Il controllo delle elettrovalvole avviene attraverso una scheda elettronica dotata di microprocessore. Per garantire un azionamento sicuro della valvola e ridurre il consumo energetico, il comando è di tipo "speed up", cioè all'elettropilota vengono forniti 3W per 15 millisecondi e successivamente la potenza viene ridotta gradualmente a 0.3W. Il microprocessore attraverso un comando PWM regola la corrente circolante nella bobina compensando l'eventuale variazione di tensione.

## PROTEZIONI E DIAGNOSTICA

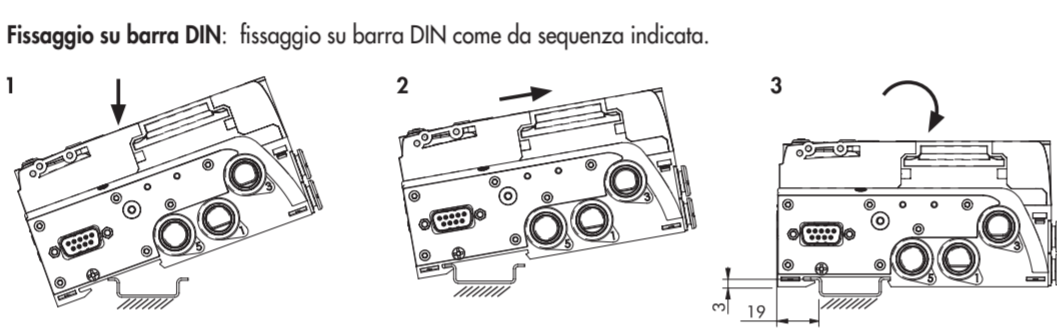
L'isola è protetta da sovraccarichi e da inversione di polarità. Il comando di un'uscita in presenza di un cortocircuito danneggia irreparabilmente la scheda elettronica. Il sovraccarico o il comando di un pilota interrotto o mancante viene segnalato dal lampeggio del LED rosso ERR. Gli allarmi permanenti rimangono attivi fino a quando un comando rimane attivo. In caso di tensione di alimentazione fuori range, l'anomalia viene segnalata dall'accensione fissa del led rosso ERR. Le valvole continuano ad essere azionate, ma non è garantito il corretto funzionamento.

Piloti	Error	Significato
OFF ○	OFF ○	L'uscita non è comandata.
ON (verde) ●	OFF ○	L'uscita è attiva e funziona correttamente.
ON (verde) ●	<b>ROSSO</b> ● (Lampeggio T ON 0.1 sec T OFF 1 sec)	Elettropilota interrotto o mancante (falsa valvola o valvola con un elettropilota installata su una base per due elettropiloti).
OFF ○	<b>ROSSO</b> ● (Lampeggio T ON 0.4 sec T OFF 2 sec)	Elettropilota o uscita della base in cortocircuito.
ON (verde) ●	ON (rosso) ●	Tensione di alimentazione fuori range. Minore di 10.8VDC o maggiore di 31.2VDC <b>Attenzione: una tensione maggiore di 32VDC danneggia irreparabilmente il sistema.</b>

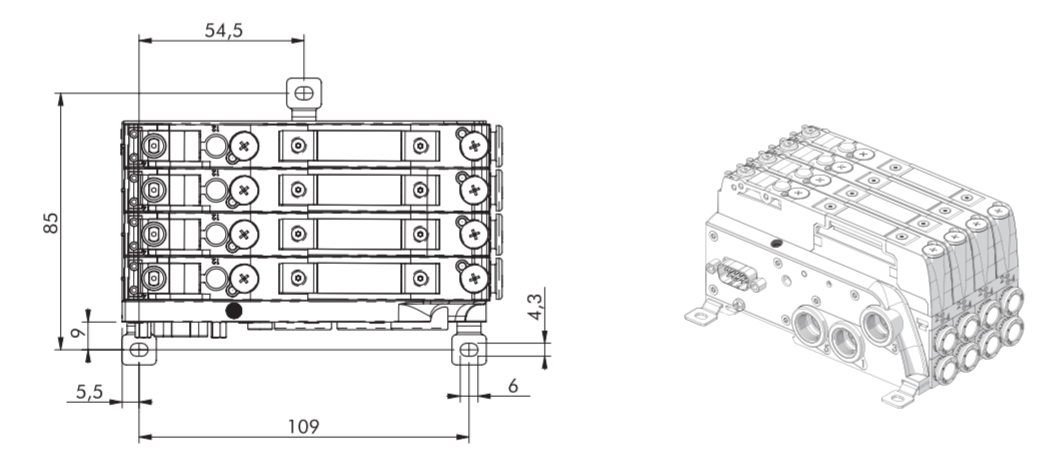
## TIPO DI SCHEDA NELLE BASI



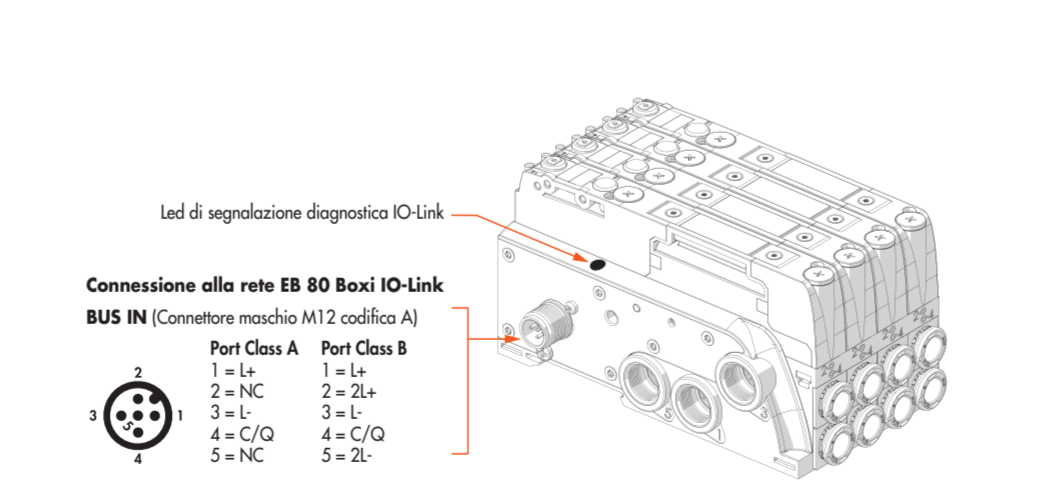
## POSSIBILITÀ DI FISSAGGIO



**Fissaggio mediante staffe:** le 3 staffe sono già incluse in ogni scatola EB 80 BOXI. Spingerle con forza nelle apposite sedi della base fino al "click".



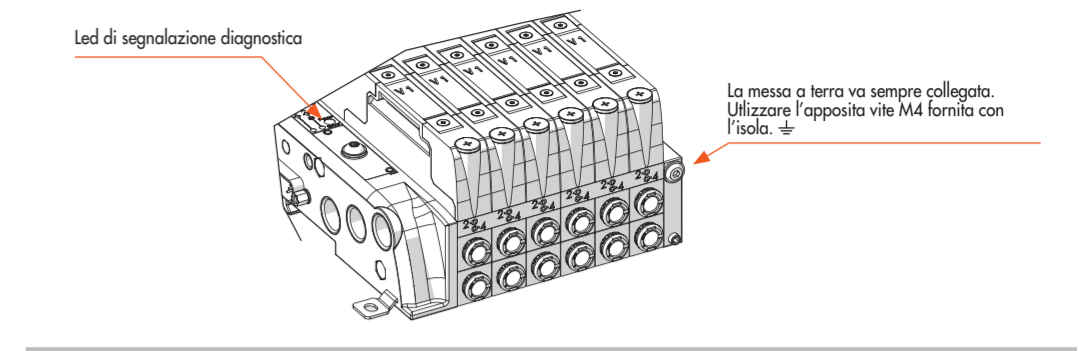
## SCHEMA EB 80 BOXI IO-Link



# EB 80 BOXI

# ISOLA A 6 - 8 - 12 POSIZIONI

## COLLEGAMENTO MESSA A TERRA



EB 80 BOXI è una base elettropneumatica da 6 - 8 - 12 posizioni fisse per valvole EB 80, fornibile in 2 versioni, a 1 oppure 2 comandi per ogni posizione valvola Sulla base a 1 comando è possibile installare valvole ad un elettropilota, sulla base a 2 comandi è possibile installare valvole ad uno o a due elettropiloti.

## INSTALLAZIONE E COLLEGAMENTI ELETTRICI

**COLLEGAMENTO DELLA CONNESSIONE ELETTRICA MULTIPOLARE**  
L'alimentazione ed il comando delle elettrovalvole dell'isola, si effettuano attraverso un connettore D-Sub 26 poli che consente di comandare fino a 24 elettropiloti. Sono ammessi solo comandi di tipo PNP. È necessaria una alimentazione ausiliaria fissa, utilizzata sia per l'elettronica di controllo che per l'alimentazione delle elettrovalvole. Può essere alimentata con un ampio range di tensione, da 12 a 24 VDC.

## CONNETTORE D-Sub 26 POLI PRECABLATO

Posizione contatto elettrico	Colore conduttore corrispondente (DIN 47100) connettore IP65	Funzione	Base a 1 comando per ogni posizione valvola	Base a 2 comandi per ogni posizione valvola
1	Bianco	Out 1	Elettropilota 14 valvola 1	Elettropilota 14 valvola 1
2	Marrone	Out 2	Elettropilota 14 valvola 2	Elettropilota 12 valvola 1
3	Verde	Out 3	Elettropilota 14 valvola 3	Elettropilota 14 valvola 2
4	Giallo	Out 4	Elettropilota 14 valvola 4	Elettropilota 12 valvola 2
5	Grigio	Out 5	Elettropilota 14 valvola 5	Elettropilota 14 valvola 3
6	Rosa	Out 6	Elettropilota 14 valvola 6	Elettropilota 12 valvola 3
7	Blu	Out 7	Elettropilota 14 valvola 7	Elettropilota 14 valvola 4
8	Rosso	Out 8	Elettropilota 14 valvola 8	Elettropilota 12 valvola 4
9	Nero	Out 9	Elettropilota 14 valvola 9	Elettropilota 14 valvola 5
10	Viola	Out 10	Elettropilota 14 valvola 10	Elettropilota 12 valvola 5
11	Grigio + anello Rosa	Out 11	Elettropilota 14 valvola 11	Elettropilota 14 valvola 6
12	Rosso + anello Blu	Out 12	Elettropilota 14 valvola 12	Elettropilota 12 valvola 6
13	Bianco + anello Verde	Out 13	NC	Elettropilota 14 valvola 7
14	Marrone + anello Verde	Out 14	NC	Elettropilota 12 valvola 7
15	Bianco + anello Giallo	Out 15	NC	Elettropilota 14 valvola 8
16	Giallo + anello Marrone	Out 16	NC	Elettropilota 12 valvola 8
17	Bianco + anello Grigio	Out 17	NC	Elettropilota 14 valvola 9
18	Grigio + anello Marrone	Out 18	NC	Elettropilota 12 valvola 9
19	Bianco + anello Rosa	Out 19	NC	Elettropilota 14 valvola 10
20	Rosa + anello Marrone	Out 20	NC	Elettropilota 12 valvola 10
21	Bianco + anello Blu	Out 21	NC	Elettropilota 14 valvola 11
22	Marrone + anello Blu	Out 22	NC	Elettropilota 12 valvola 11
23	Bianco + anello Rosso	Out 23	NC	Elettropilota 14 valvola 12
24	Marrone + anello Rosso	Out 24	NC	Elettropilota 12 valvola 12
25	Bianco + anello Nero	0VDC	Comune alimentazione	Comune alimentazione
26	Marrone + anello Nero	+VDC	Alimentazione	Alimentazione

**ATTENZIONE**  
Disattivare la tensione prima di inserire o disinserire il connettore (pericolo di danni funzionali). Utilizzare solamente unità di valvole completamente assemblate. Per l'alimentazione utilizzare esclusivamente alimentatori a norma IEC 742/EN60742/VDE0551 con resistenza minima di isolamento di 4kV (PELV). L'isola deve essere collegata a terra utilizzando la connessione, indicata con il simbolo PE (vedere "collegamento messa a terra"). In caso di scariche elettrostatiche, la mancanza di collegamento a terra può causare malfunzionamenti e danni irreversibili.

**TENSIONE DI ALIMENTAZIONE**  
Il sistema consente un range di alimentazione ampio, da 12VDC - 10% a 24VDC +30% ovvero da una tensione minima di 10.8VDC ad una tensione massima di 31.2VDC.

**ATTENZIONE**  
Una tensione maggiore di 32VDC danneggia irreparabilmente il sistema.

**CORRENTE ASSORBITA**  
Il controllo delle elettrovalvole avviene attraverso una scheda elettronica dotata di microprocessore. Per garantire un azionamento sicuro della valvola e ridurre il consumo energetico, il comando è di tipo "speed up", cioè all'elettropilota vengono forniti 3W per 15 millisecondi e successivamente la potenza viene ridotta gradualmente a 0.3W. Il microprocessore attraverso un comando PWM regola la corrente circolante nella bobina compensando l'eventuale variazione di tensione.

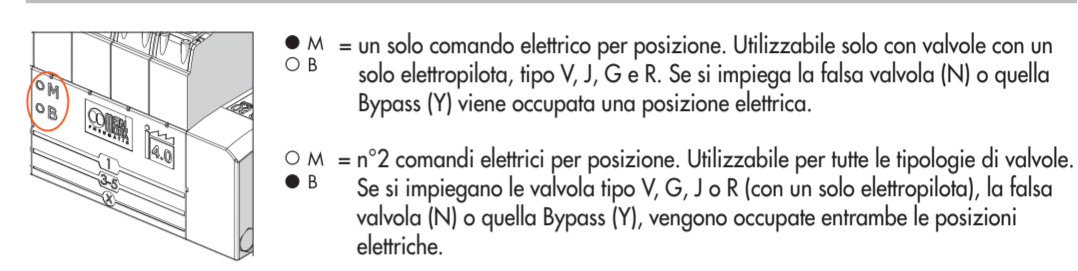
## PROTEZIONI E DIAGNOSTICA

L'isola è protetta da sovraccarichi e da inversione di polarità. Il comando di un'uscita in presenza di un cortocircuito danneggia irreparabilmente la scheda elettronica. Il sovraccarico o il comando di un pilota interrotto o mancante viene segnalato dal lampeggio del LED rosso ERR. Gli allarmi permanenti rimangono attivi fino a quando l'alimentazione elettrica dell'isola rimane attiva. In caso di tensione di alimentazione fuori range, l'anomalia viene segnalata dall'accensione fissa del led rosso ERR. Le valvole continuano ad essere azionate, ma non è garantito il corretto funzionamento.

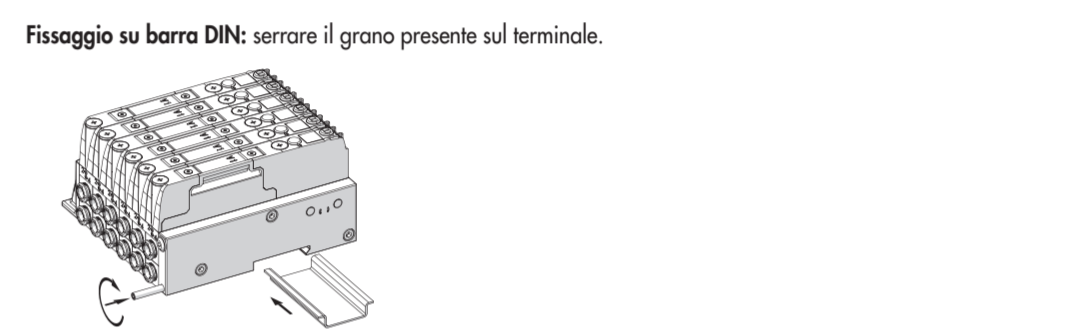
Power	Piloti	Error	Significato
OFF ○	OFF ○	OFF ○	L'isola non è alimentata
ON (verde) ●	OFF ○	OFF ○	L'isola è alimentata i piloti sono disattivati
ON (verde) ●	ON (verde) ●	OFF ○	L'isola è alimentata i piloti sono attivi
OFF ○	ON (verde) ●	<b>ROSSO</b> ● (Lampeggio T ON 0.05 sec T OFF 1 sec)	Elettropilota interrotto o mancante (falsa valvola o valvola con un elettropilota installata su una base per due elettropiloti).
OFF ○	ON (verde) ●	<b>ROSSO</b> ● (Lampeggio T ON 0.4 sec T OFF 2 sec)	Elettropilota o uscita della base in cortocircuito. Vengono disattivati entrambi gli elettropiloti della posizione valvola.
OFF ○	ON (verde) ●	ON (rosso) ●	Tensione di alimentazione fuori range. Minore di 10.8VDC o maggiore di 31.2VDC <b>Attenzione: una tensione maggiore di 32VDC danneggia irreparabilmente il sistema.</b>

**ATTENZIONE**  
Tutti gli allarmi sono memorizzati, il reset avviene allo spegnimento dell'alimentazione.

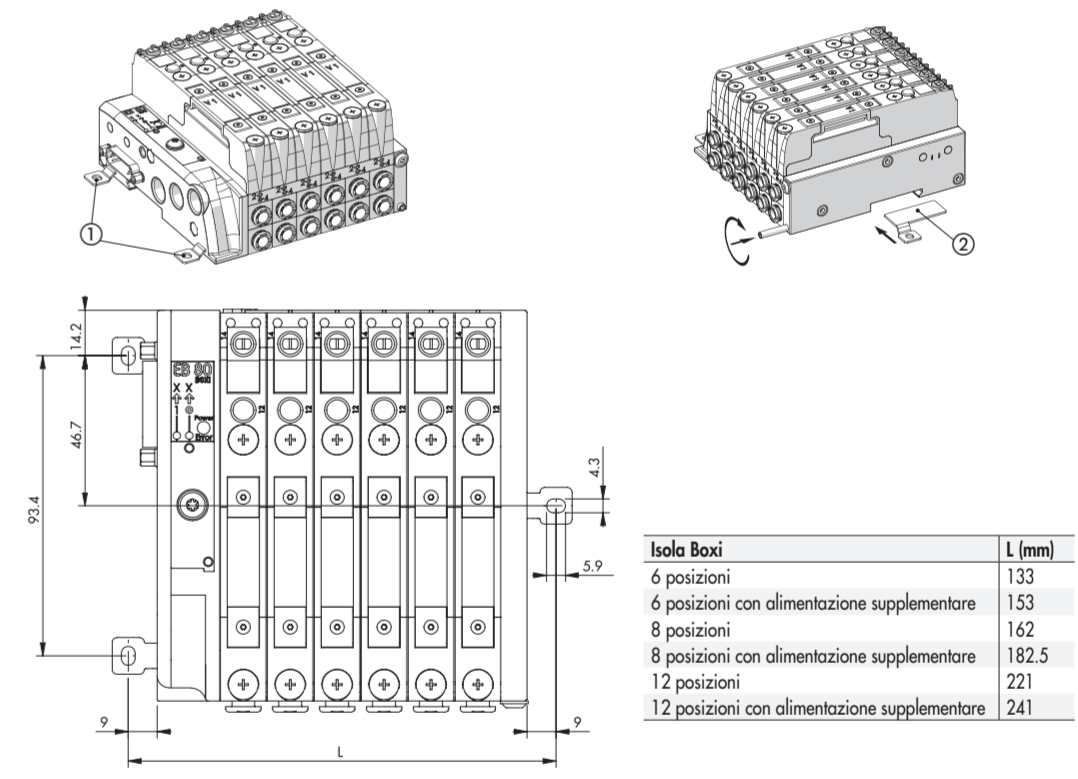
## TIPO DI SCHEDA NELLE BASI



## POSSIBILITÀ DI FISSAGGIO



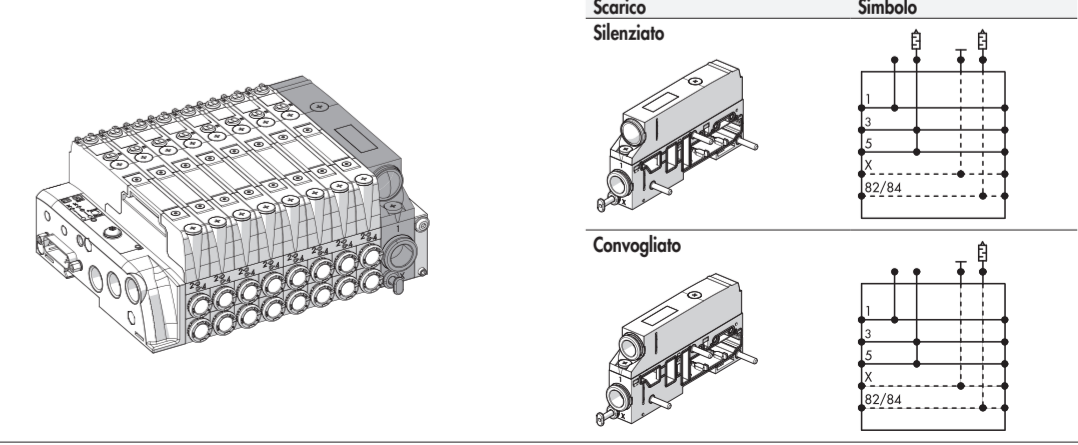
**Fissaggio mediante staffe:** le 3 staffe sono già incluse in ogni isola EB 80 BOXI. Le 2 staffe 1 dal lato ingresso vanno inserite nelle apposite sedi della base fino al "click". La terza staffa 2 va fissata con il grano presente sul terminale.



## ALIMENTAZIONE SUPPLEMENTARE

In fase di composizione dell'isola BOXI è possibile inserire, in posizione finale, un modulo di alimentazione pneumatica e scarico supplementare dedicato, in modo da aumentare la portata di aria in ingresso ed in uscita dell'isola. Il modulo non è inseribile in isole già assemblate. È consigliato nel caso in cui ci sia il funzionamento contemporaneo di più elettrovalvole, con una richiesta di portata oltre i 3000 NI/min", oppure quando diventa importante avere un veloce scarico della pressione dalle bocche 3 e 5. Può essere richiesto con scarico silenziato o con scarico convogliato con raccordi rapidi per tubi Ø 8 - Ø 10, Ø 12 o Ø 1/2".

\* Valore indicativo, dipendente dalla pressione di utilizzo, dai tubi di alimentazione e dalle specifiche esigenze dell'applicazione.





# EB 80 BOXI

## 4-POSITION VALVE ISLAND

The BOXI EB 80 is a 4-position electro-pneumatic manifold base for EB80 valves, available in 2 versions, with 4 or 8 controls for solenoid pilots. Up to 4 valves with one solenoid pilot can be installed on the manifold base with 4 controls, and up to 4 valves with one or two solenoid pilots can be installed on the manifold base with 8 controls.

### INSTALLATION AND WIRING CONNECTION

**CONNECTING UP THE MULTI-POLE ELECTRICAL CONNECTION**  
The solenoid valves of the island are powered and controlled via a D-Sub 9-pin connector with up to 8 solenoid pilots. Only PNP pin configuration is allowed. There is no need for an auxiliary power supply, and control electronics can be actuated by any of the solenoid pilot commands. The power supply voltage can range from 12 to 24 VDC. Each control system output must supply the amount of power required to actuate the solenoid pilot. The control system output current must be at least 500 mA.

### CONNECTOR D-Sub 9 PIN PRE-WIRED

Electric contact position	Colour of the corresponding wire Metal Work cable IP40 connector	Colour of the corresponding wire (DIN 47100) IP65 connector	Function	4-position base	8-position base
1	Green/black	White	Out 1 + VDC	Solenoid pilot 14 valve 1	Solenoid pilot 14 valve 1
2	White	Brown	Out 2 + VDC	Solenoid pilot 14 valve 2	Solenoid pilot 12 valve 1
3	Blue/black	Green	Out 3 + VDC	Solenoid pilot 14 valve 3	Solenoid pilot 14 valve 2
4	Blue	Yellow	Out 4 + VDC	Solenoid pilot 14 valve 4	Solenoid pilot 12 valve 2
5	Yellow/black	Grey	Out 5 + VDC	/	Solenoid pilot 14 valve 3
6	Yellow	Pink	Out 6 + VDC	/	Solenoid pilot 12 valve 3
7	Red/black	Blue	Out 7 + VDC	/	Solenoid pilot 14 valve 4
8	Green	Red	Out 8 + VDC	/	Solenoid pilot 12 valve 4
9	White/black	Black	COM 0VDC	Common	Common

**WARNING!**  
Power off the system before plugging or unplugging the connector (risk of functional damage). Use fully assembled valve units only. Only use power packs complying with IEC 742/EN60742/VDE0551 with at least 4kV insulation resistance (PELV). Earth the module using the connection identified with PE  $\perp$  (see grounding connection). Failure to earth the system properly may cause malfunctions and serious damage in the event of electrostatic discharge.

**SUPPLY VOLTAGE**  
The system is designed to operate with wide power ratings, ranging from 12VDC -10% to 24VDC +30%, i.e. with a minimum voltage rating of 10.8VDC and a maximum of 31.2VDC.

**WARNING!**  
Voltage greater than 32VDC will damage the system irreparably.

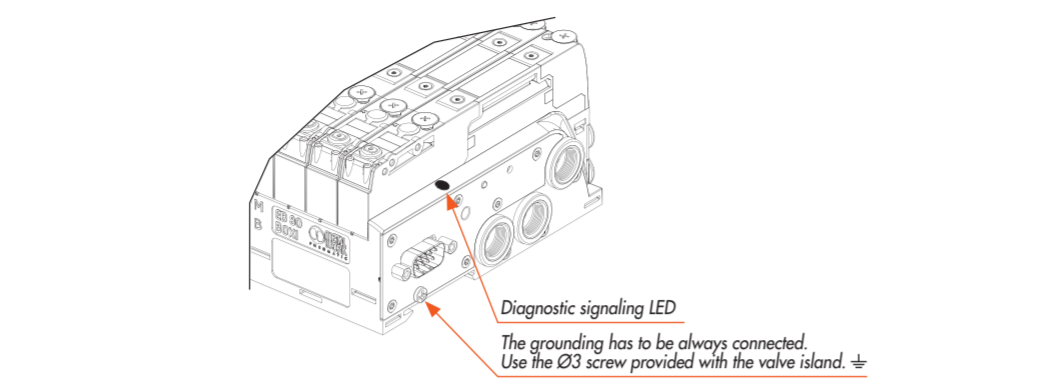
**INPUT CURRENT**  
Solenoid valves are controlled via an electronic board equipped with a microprocessor. In order to ensure safe operation of the valve and reduce energy consumption, a "speed-up" control is provided, i.e. 3W is supplied to solenoid pilot for 15 milliseconds and then power is gradually reduced to 0.25W. The microprocessor regulates, via a PWM control, the current in the coil by compensating for any voltage variation.

### PROTECTIONS AND DIAGNOSTICS

The island is protected against overload and polarity inversion. In the presence of a short-circuit, the output command causes an irrevocable damage to the electronic board. The overload or the command of a discontinued or failed control of a solenoid pilot is indicated by the flashing of the ERR red. The permanent alarms stay on as long as a command remains active. If the supply voltage is out of range, the fault is indicated by the steady activation of the ERR red LED light. The valves continue to be operated, but correct operation is not guaranteed.

Pilots	Error	Meaning
OFF ○	OFF ○	The output is not controlled.
ON (green) ●	OFF ○	The output is active and works properly.
ON (green) ●	RED ● (Flashing T ON 0.1 sec T OFF 1 sec)	Solenoid pilot interrupted or missing (false valve or valve with solenoid pilot installed on a base for two solenoid pilots).
OFF ○	RED ● (Flashing T ON 0.4 sec T OFF 2 sec)	Solenoid pilot or base output short-circuited.
ON (green) ●	ON (red) ●	Supply voltage less than 10.8VDC or greater to 31.2VDC <b>IMPORTANT! Voltage greater than 32VDC will damage the system irreparably.</b>

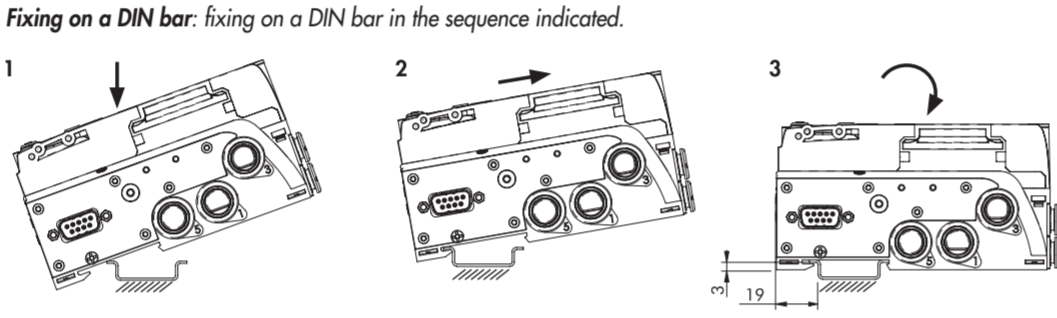
### GROUNDING CONNECTION



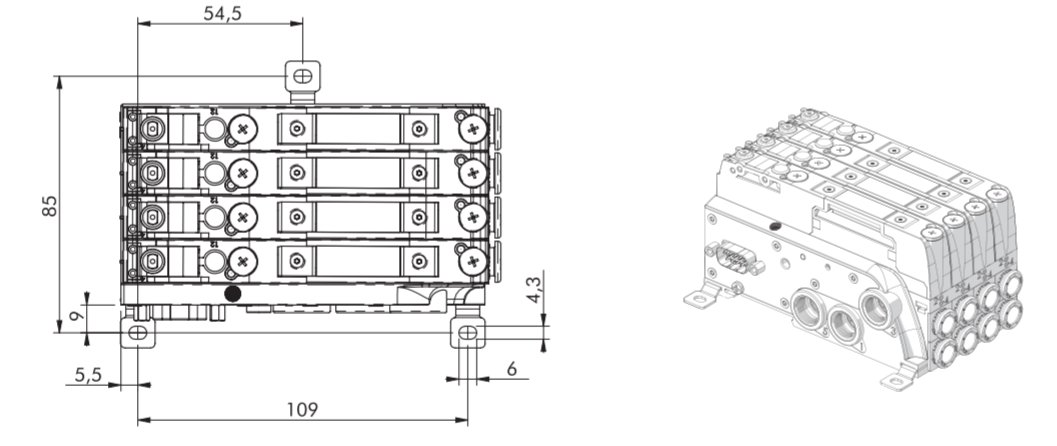
### TYPE OF DATA IN THE BASES

● M = only one electrical control for each position. Can only be used with valves with one solenoid pilot, types V, J, G and R. If you use a N dummy or Y bypass valve, it is occupied an electric position.  
○ B = 2 electrical controls for each position. It can be used for all types of valves.  
● B = If you use a V, G, J or R type valves (with only one solenoid pilot), N dummy or Y bypass valve, both electrical positions get occupied.

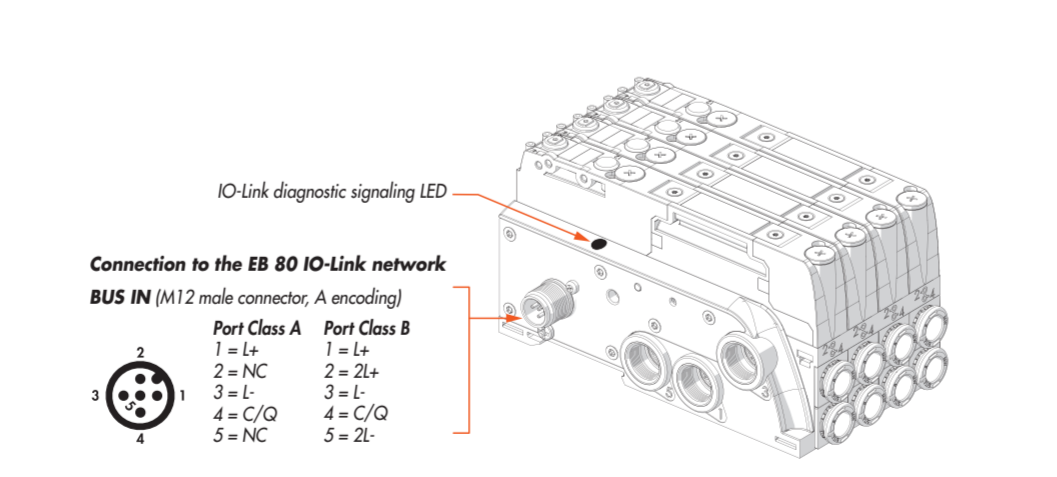
### FIXING OPTIONS



**Fixing by means of brackets:** the 3 brackets are already included in each EB 80 BOXI pack. Push them firmly into the appropriate seats on the base up to the "click".

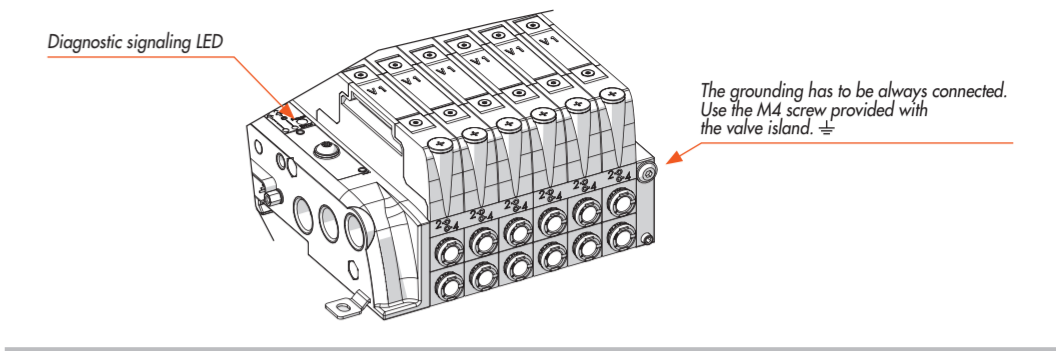


### EB 80 BOXI IO-Link DIAGRAM



## 6-8-12-POSITION VALVE ISLAND

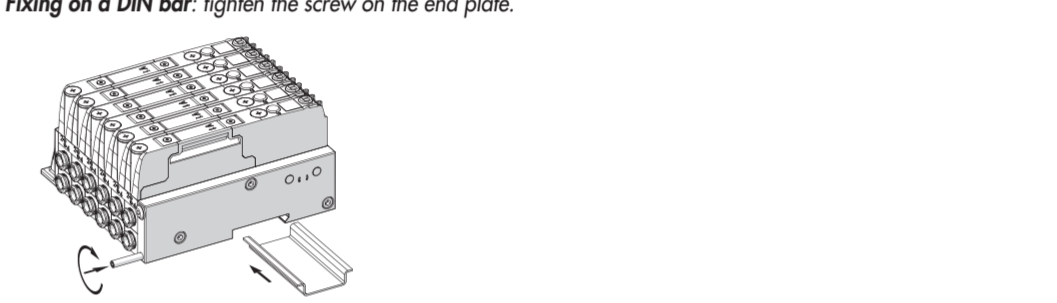
### GROUNDING CONNECTION



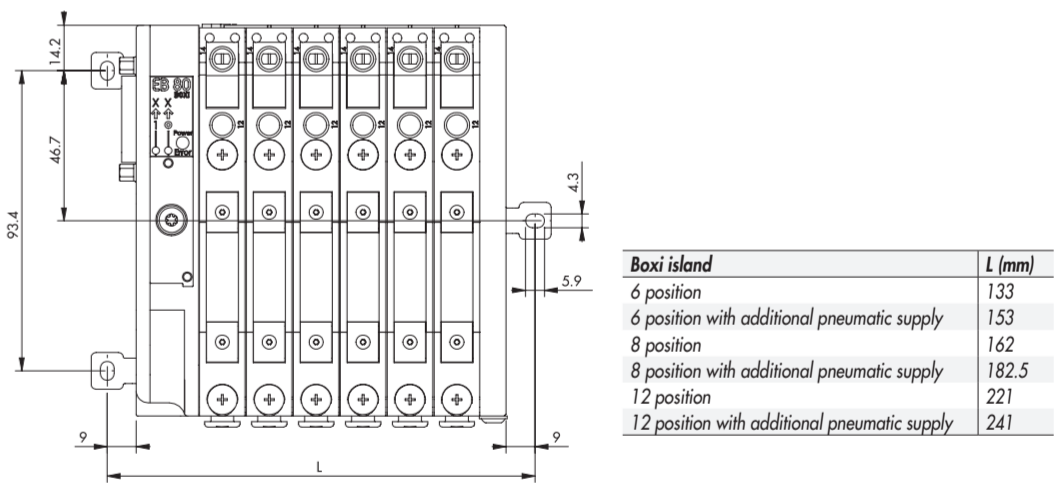
### TYPE OF DATA IN THE BASES

● M = only one electrical control for each position. Can only be used with valves with one solenoid pilot, types V, J, G and R. If you use a N dummy or Y bypass valve, it is occupied an electric position.  
○ B = 2 electrical controls for each position. It can be used for all types of valves.  
● B = If you use a V, G, J or R type valves (with only one solenoid pilot), N dummy or Y bypass valve, both electrical positions get occupied.

### FIXING OPTIONS



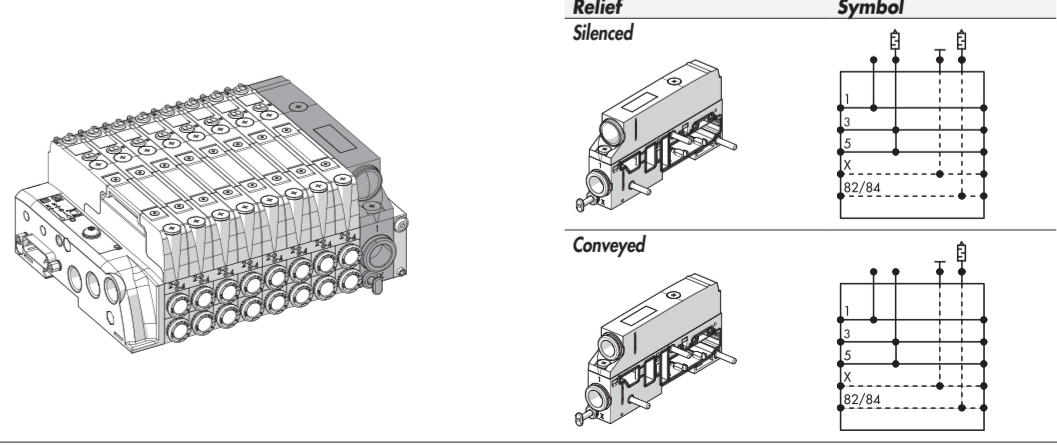
**Fixing by means of brackets:** the 3 brackets are already included in each EB 80 BOXI island. On the pressure inlet side, push the two brackets 1 firmly into the appropriate seats on the base up to the "click". Tighten the screw on the end plate to secure the third bracket 2.



### ADDITIONAL PNEUMATIC SUPPLY

During the configuration of the BOXI island, it is possible to insert, in the final position, an additional dedicated pneumatic supply and exhaust module, in order to increase the inlet and exhaust air flow rate of the island. The module cannot be inserted into already assembled islands. It is recommended in cases where there is simultaneous operation of several solenoid valves, with a flow rate request exceeding 3000 NI/min\*, or when it becomes important to have a quick pressure relief from ports 3 and 5. It can be requested with a silenced exhaust or with a conveyed exhaust with fittings for Ø 8 - Ø 10, Ø 12 or Ø 1/2" pipes.

\* Indicative value, depending on the operating pressure, the supply hoses and the specific needs of the application.



EB 80 BOXI is an electro-pneumatic base with 6 - 8 - 12 fixed positions for EB 80 valves, available in 2 versions, with 1 or 2 controls for each valve position. On the 1-control base it is possible to install valves with one solenoid pilot, on the 2-control base it is possible to install valves with one or two solenoid pilots.

### INSTALLATION AND WIRING CONNECTION

**CONNECTING UP THE MULTI-POLE ELECTRICAL CONNECTION**  
The solenoid valves of the island are powered and controlled via a D-Sub 26-pin connector with up to 24 solenoid pilots. Only PNP pin configuration is allowed. An auxiliary power supply is needed, used both for the control electronics and for the power supply of the solenoid valves. The power supply voltage can range from 12 to 24 VDC.

### CONNECTOR D-Sub 26 PIN PRE-WIRED

Position of electrical contact	Colour of the corresponding wire (DIN 47100) IP65	Function	Valve base with 1 control for each valve position	Valve base with 2 controls for each valve position
1	White	Out 1	Electropilot 14 valve 1	Electropilot 14 valve 1
2	Brown	Out 2	Electropilot 14 valve 2	Electropilot 12 valve 1
3	Green	Out 3	Electropilot 14 valve 3	Electropilot 14 valve 2
4	Yellow	Out 4	Electropilot 14 valve 4	Electropilot 12 valve 2
5	Grey	Out 5	Electropilot 14 valve 5	Electropilot 14 valve 3
6	Pink	Out 6	Electropilot 14 valve 6	Electropilot 12 valve 3
7	Blue	Out 7	Electropilot 14 valve 7	Electropilot 14 valve 4
8	Red	Out 8	Electropilot 14 valve 8	Electropilot 12 valve 4
9	Black	Out 9	Electropilot 14 valve 9	Electropilot 14 valve 5
10	Violet	Out 10	Electropilot 14 valve 10	Electropilot 12 valve 5
11	Grey + Pink ring	Out 11	Electropilot 14 valve 11	Electropilot 14 valve 6
12	Red + Blue ring	Out 12	Electropilot 14 valve 12	Electropilot 12 valve 6
13	White + Green ring	Out 13	NC	Electropilot 14 valve 7
14	Brown + Green ring	Out 14	NC	Electropilot 12 valve 7
15	White + Yellow ring	Out 15	NC	Electropilot 14 valve 8
16	Yellow + Brown ring	Out 16	NC	Electropilot 12 valve 8
17	White + Grey ring	Out 17	NC	Electropilot 14 valve 9
18	Grey + Brown ring	Out 18	NC	Electropilot 12 valve 9
19	White + Pink ring	Out 19	NC	Electropilot 14 valve 10
20	Pink + Brown ring	Out 20	NC	Electropilot 12 valve 10
21	White + Blue ring	Out 21	NC	Electropilot 14 valve 11
22	Brown + Blue ring	Out 22	NC	Electropilot 12 valve 11
23	White + Red ring	Out 23	NC	Electropilot 14 valve 12
24	Brown + Red ring	Out 24	NC	Electropilot 12 valve 12
25	White + Black ring	0VDC	Common power supply	Common power supply
26	Brown + Black ring	+ VDC	Power supply	Power supply

**WARNING!**  
Power off the system before plugging or unplugging the connector (risk of functional damage). Use fully assembled valve units only. Only use power packs complying with IEC 742/EN60742/VDE0551 with at least 4kV insulation resistance (PELV). Earth the module using the connection identified with PE  $\perp$  (see grounding connection). Failure to earth the system properly may cause malfunctions and serious damage in the event of electrostatic discharge.

**SUPPLY VOLTAGE**  
The system is designed to operate with wide power ratings, ranging from 12VDC -10% to 24VDC +30%, i.e. with a minimum voltage rating of 10.8VDC and a maximum of 31.2VDC.

**WARNING!**  
Voltage greater than 32VDC will damage the system irreparably.

**INPUT CURRENT**  
Solenoid valves are controlled via an electronic board equipped with a microprocessor. In order to ensure safe operation of the valve and reduce energy consumption, a "speed-up" control is provided, i.e. 3W is supplied to solenoid pilot for 15 milliseconds and then power is gradually reduced to 0.25W. The microprocessor regulates, via a PWM control, the current in the coil by compensating for any voltage variation.

### PROTECTIONS AND DIAGNOSTICS

The island is protected against overload and polarity inversion. In the presence of a short-circuit, the output command causes an irrevocable damage to the electronic board. The overload or the command of a discontinued or failed control of a solenoid pilot is indicated by the flashing of the ERR red. The permanent alarms stay on as long as a power supply remains active. If the supply voltage is out of range, the fault is indicated by the steady activation of the ERR red LED light. The valves continue to be operated, but correct operation is not guaranteed.

Power	Pilots	Error	Meaning
OFF ○	OFF ○	OFF ○	The unit is not Powered On
ON (green) ●	OFF ○	OFF ○	The unit is Powered On and the output is not controlled
ON (green) ●	ON (green) ●	OFF ○	The unit is Powered On and the output is active
OFF ○	ON (green) ●	RED ● (Flashing T ON 0.05 sec T OFF 1 sec)	Solenoid pilot interrupted or missing (false valve or valve with solenoid pilot installed on a base for two solenoid pilots).
OFF ○	ON (green) ●	RED ● (Flashing T ON 0.4 sec T OFF 2 sec)	Overload of the Solenoid pilot or base output. Both valve position solenoid pilots are deactivated
OFF ○	ON (green) ●	ON (red) ●	Supply voltage less than 10.8VDC or greater to 31.2VDC <b>IMPORTANT! Voltage greater than 32VDC will damage the system irreparably.</b>

**WARNING!**  
All alarms are memorized, the reset occurs when the power is turned off.